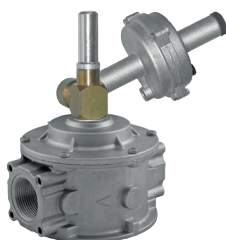
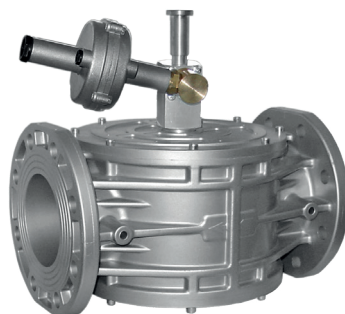


VALVOLA DI BLOCCO DI MINIMA (UPS) PER GAS
 UNDER PRESSURE SHUT OFF (UPS) VALVE FOR GAS
 SOUPAPE DE BLOC DE MINIMUM (UPS) POUR GAZ
 VÁLVULA DE BLOQUEO DE MINIMO (UPS) PARA GAS



CE II 2G - II 2D

MADE IN ITALY

	IT	EN	FR	ES
Pressione massima di esercizio Maximum operating pressure Pression maximum de fonctionnement Presión máxima de funcionamiento	0,5 bar			
Attacchi filettati / Threaded connections Raccords filetés / Conexiones roscadas	DN 20 - DN 25 - DN 32 - DN 40 - DN 50			
Attacchi flangiati / Flanged connections Raccords à brides / Conexiones embridadas	DN 25* - DN 32 - DN 40 - DN 50 - DN 65 - DN 80 - DN 100 - DN 125 - DN 150			
	* su richiesta con flange girevoli	* with swivel flanges on request	* sur demande avec brides tournantes	* bajo petición con bridas locas

IT

pag.

Italiano	3
English	9
Français	15
Español	21
Disegni - Drawings - Dessins - Diseños	27
Dimensioni (tabella 1a-1b)	29
Dimensions (table 1a-1b)	
Dimensions (tableau 1a-1b)	
Dimensiones (tabla 1a-1b)	
Caratteristiche molle di taratura (tabella 2)	30
Setting spring data (table 2)	
Caractéristiques des ressorts d'étalonnage (tableau 2)	
Características de los muelles de calibración (tabla 2)	
Diagramma - Diagram - Diagramme - Diagrama Δp	31

EN

FR

ES

1.0 - GENERALITÀ

Il presente manuale illustra come installare, far funzionare e utilizzare il dispositivo in modo sicuro. Le istruzioni per l'uso devono essere **SEMPRE** disponibili nell'impianto dove è installato il dispositivo.

ATTENZIONE: le operazioni di installazione/manutenzione devono essere eseguite da personale qualificato (come indicato in 1.3) utilizzando adeguati dispositivi di protezione individuale (DPI).

Per eventuali informazioni relative alle operazioni di installazione/manutenzione o in caso di problemi non risolvibili con l'utilizzo delle istruzioni è possibile contattare il produttore utilizzando indirizzo e recapiti telefonici riportati in ultima pagina.

1.1 - DESCRIZIONE

Le valvole di blocco di minima (UPSO) hanno la funzione di bloccare a monte il flusso del gas mettendo l'intero sistema in sicurezza.

La chiusura da parte della valvola avviene in modo automatico quando il valore della pressione di regolazione va al di sotto, per cause accidentali, la pressione di taratura del blocco.

L'apertura della valvola può avvenire solo manualmente e deve avvenire solo dopo aver accertato ed eliminato l'inconveniente che ha provocato la chiusura.

1.2 - LEGENDA SIMBOLI



PERICOLO: In caso di inosservanza possono essere procurati danni a beni materiali.



PERICOLO: In caso di inosservanza oltre a danni a beni materiali, possono essere procurati danni alle persone e/o animali domestici.



ATTENZIONE: Viene richiamata l'attenzione su dettagli tecnici rivolti al personale qualificato.

1.3 - PERSONALE QUALIFICATO

Trattasi di persone che:

- Hanno dimestichezza con l'installazione, il montaggio, la messa in servizio e la manutenzione del prodotto;
- Sono a conoscenza delle normative in vigore nella regione o paese in materia di installazione e sicurezza;
- Hanno istruzione sul pronto soccorso.



1.4 - USO DI PARTI DI RICAMBIO NON ORIGINALI

- In caso di manutenzione o sostituzione di componenti di ricambio (es. molle di taratura, ecc.) devono essere utilizzati **SOLAMENTE** quelli indicati dal fabbricante. L'utilizzo di componenti differenti, oltre a far decadere la garanzia del prodotto, potrebbe compromettere il corretto funzionamento dello stesso.
- Il fabbricante non è responsabile di malfunzionamenti derivanti da manomissioni non autorizzate o utilizzo di ricambi non originali.



1.5 - UTILIZZO NON APPROPRIATO

- Il prodotto deve essere utilizzato unicamente allo scopo per il quale è stato costruito.
- Non è consentito l'utilizzo con fluidi differenti da quelli indicati.
- Non devono essere superati in nessun caso i dati tecnici indicati in targhetta. E' cura dell'utilizzatore finale o dell'installatore, adottare corretti sistemi a protezione dell'apparecchio che impediscano il superamento della pressione massima indicata in targhetta.
- Il fabbricante non è responsabile per danni causati da un utilizzo improprio dell'apparecchio.

2.0 - DATI TECNICI

- Impiego : gas non aggressivi delle tre famiglie (gas secchi)
- Temperatura ambiente (TS) : -15 ÷ +60 °C
- Pressione massima di esercizio : 500 mbar
- Campo pressione intervento : vedere tabella 2
- Tempo di chiusura : < 1s
- Attacchi filettati Rp : (DN 20 - DN 25 - DN 32 - DN 40 - DN 50) secondo EN 10226
- Attacchi flangiati accoppiabili con flange PN 16 : (DN 25* - DN 32 - DN 40 - DN 50 - DN 65 - DN 80 - DN 100 - DN 125 - DN 150) ISO 7005 / EN 1092-1
- Attacchi filettati NPT o flangiati ANSI 150 : su richiesta
- In conformità a : Direttiva ATEX 2014/34/UE

* DN 25 con flange girevoli.

3.0 - MESSA IN FUNZIONE DEL DISPOSITIVO



3.1 - OPERAZIONI PRELIMINARI ALL'INSTALLAZIONE

- E' necessario chiudere il gas a monte della valvola prima dell'installazione;
- Verificare che la pressione di linea **NON SIA SUPERIORE** alla pressione massima dichiarata sull'etichetta del prodotto;
- Eventuali tappi di protezione (se presenti) vanno rimossi prima dell'installazione;
- Tubazioni e interni della valvola devono essere liberi da corpi estranei;

Se l'apparecchio è filettato:

- verificare che la lunghezza del filetto della tubazione non sia eccessiva per non danneggiare il corpo dell'apparecchio in fase di avvitarlo;

Se l'apparecchio è flangiato:

- verificare che le controflange di ingresso e uscita siano perfettamente coassiali e parallele per evitare di sottoporre il corpo a inutili sforzi meccanici, calcolare inoltre lo spazio per l'inserimento della guarnizione di tenuta;
- Per le fasi di serraggio, è necessario munirsi di una o più chiavi dinamometriche tarate od altri utensili di bloccaggio controllati;
- Devono essere rispettate le normative di sicurezza, vigenti nel paese di installazione, per quanto riguarda la movimentazione dei carichi. Qualora l'apparecchio da installare superi il peso consentito, deve essere previsto l'utilizzo di un adeguato ausilio meccanico e di adeguate imbracature. E' necessario, durante le fasi di movimentazione, adottare opportune precauzioni per non danneggiare/rovinare la superficie esterna dell'apparecchio.
- Deve essere prevista, in accordo alla normativa EN 161, l'installazione di un filtro adeguato a monte di un dispositivo di sicurezza di chiusura del gas;
- In caso di installazione all'esterno, è consigliato prevedere una tettoia di protezione per evitare che l'acqua piovana possa ossidare o danneggiare parti dell'apparecchio.



- In base alla geometria dell'impianto valutare il rischio di formazione di miscela esplosiva all'interno della tubazione;
- Se la valvola è installata in prossimità di altre apparecchiature o come parte di un insieme, è necessario valutare preliminarmente la compatibilità fra la valvola e tali apparecchiature;
- Prevedere una protezione da urti o contatti accidentali nel caso la valvola sia accessibile a personale non qualificato.



3.2 - INSTALLAZIONE (vedere esempio in 3.4)

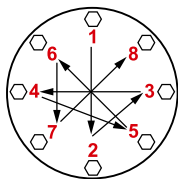
Apparecchi filettati:

- Assemblare il dispositivo avvitarlo, assieme alle opportune tenute, sull'impianto con tubi e/o raccordi le cui filettature siano coerenti con la connessione da assemblare.
- Non usare la parte superiore della valvola come leva per l'avvitamento ma servirsi dell'apposito utensile;
- La freccia, indicata sul corpo (6) dell'apparecchio, deve essere rivolta verso l'utenza;

Apparecchi flangiati:

- Assemblare il dispositivo flangiandolo, assieme alle opportune tenute, all'impianto con tubi le cui flange siano coerenti con la connessione da assemblare. Le guarnizioni devono essere prive di difetti e devono essere centrate tra le flange;

- Se a guarnizioni inserite lo spazio rimanente è eccessivo non cercare di colmare il gap stringendo eccessivamente i bulloni dell'apparecchio;
- La freccia, indicata sul corpo **(6)** dell'apparecchio, deve essere rivolta verso l'utenza;
- Inserire all'interno dei bulloni le apposite rondelle per evitare danneggiamenti alle flange in fase di serraggio;
- Durante la fase di serraggio prestare attenzione a non "pizzicare" o danneggiare la guarnizione;
- Serrare i dadi o bulloni gradualmente, secondo uno schema "a croce" (vedere esempio sottoindicato);
- Serrarli, prima al 30%, poi al 60%, fino al 100% della coppia massima (vedere tabella sottostante secondo EN 13611);

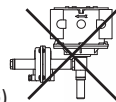


Diametro	DN 25	DN 32	DN 40	DN 50	DN 65	DN 80	DN 100	DN 125	DN 150
Coppia max (N.m)	30	50	50	50	50	50	80	160	160

- Serrare nuovamente ogni dado o bullone in senso orario almeno una volta, fino al raggiungimento dell'uniformità della coppia massima;

Procedure in comune (apparecchi filettati e flangiati):

- Installare la valvola di blocco a monte dei dispositivi di regolazione.
- Il dispositivo può essere installato anche in posizione verticale senza che ne venga pregiudicato il corretto funzionamento. Non può essere posizionato capovolto (con la manopola di riarmo **(1)** rivolta verso il basso);
- **IMPORTANTE:** Si deve effettuare, tramite un apposito tubo e raccordi, il collegamento tra l'attacco **(16)** della valvola di blocco ed un qualsiasi punto nella tubazione a valle del regolatore (normalmente alla distanza di 5 DN).
- Durante l'installazione evitare che detriti o residui metallici penetrino all'interno dell'apparecchio;
- Garantire un montaggio privo di tensioni meccaniche, è consigliato l'uso di giunti compensatori anche per sopporre alle dilatazioni termiche della tubazione;
- In caso sia prevista l'installazione dell'apparecchio in una rampa, è cura dell'installatore prevedere adeguati supporti o appoggi correttamente dimensionati, per sostenere e fissare l'insieme. Non lasciare, mai e per nessun motivo, gravare il peso della rampa solo sulle connessioni (filettate o flangiata) dei singoli dispositivi;
- In ogni caso dopo l'installazione verificare la tenuta dell'impianto;



3.3 - INSTALLAZIONE IN LUOGHI A RISCHIO DI ESPLOSIONE (DIRETTIVA 2014/34/UE)

La valvola è conforme alla Direttiva 2014/34/UE come apparecchio del gruppo II, categoria 2G e come apparecchio del gruppo II, categoria 2D; come tale è idonea per essere installata nelle zone 1 e 21 (oltre che nelle zone 2 e 22) come classificate nell'allegato I alla Direttiva 99/92/CE.

La valvola non è idonea per l'utilizzo nelle zone 0 e 20 come definite nella già citata Direttiva 99/92/CE.

Per determinare la qualifica e l'estensione delle zone pericolose si veda la norma CEI EN 60079-10-1.

L'apparecchio, se installato e sottoposto a manutenzione nel pieno rispetto di tutte le condizioni e istruzioni tecniche riportate nel presente documento, non costituisce fonte di pericoli specifici: in particolare, in condizioni di normale funzionamento, è prevista, da parte della valvola, l'emissione in atmosfera di sostanza infiammabile solo occasionalmente.

La valvola può essere pericolosa rispetto alla presenza nelle sue vicinanze di altre apparecchiature, solo in caso di rottura della membrana di funzionamento **(15)** e della membrana di sicurezza **(12)**. In questo caso la valvola costituisce una sorgente di emissione di atmosfera esplosiva di grado continuo e, come tale, può originare zone pericolose 0 come definite nella Direttiva 99/92/CE.

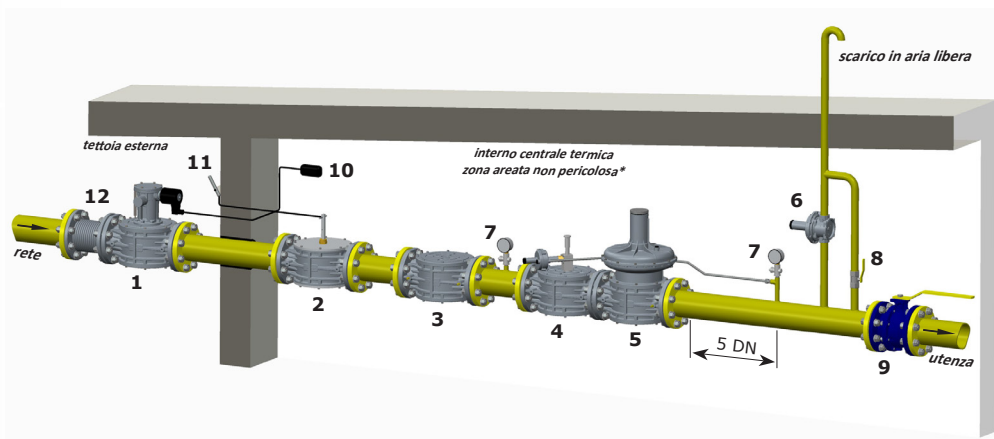
In condizioni di installazione particolarmente critica (luoghi non presidiati, carenza di manutenzione, scarsa disponibilità di ventilazione) e, soprattutto in presenza nelle vicinanze della valvola di potenziali fonti di innesco e/o apparecchiature pericolose nel funzionamento ordinario in quanto suscettibili di originare archi elettrici o scintille, è necessario valutare preliminarmente la compatibilità fra la valvola e tali apparecchiature.

In ogni caso è necessario prendere ogni precauzione utile ad evitare che la valvola sia origine di zone 0: ad esempio verifica periodica annuale di regolare funzionamento, possibilità di modificare il grado di emissione della sorgente o di intervenire sullo scarico all'esterno della sostanza esplosiva.

A tal fine è possibile collegare all'esterno tramite un apposito tubo il foro **(14)** filettato (G 1/4) togliendo il tappo antipolvere **(13)**.

3.4 - ESEMPIO GENERICO DI INSTALLAZIONE

1. Elettrovalvola a riarmo manuale M16/RM N.C.
2. Valvola a strappo SM
3. Filtro gas FM
4. Valvola di blocco UPSO serie MVB/1 MIN
5. Regolatore di pressione RG/2MC
6. Valvola di sfioro MVS/1
7. Manometro e relativo pulsante
8. Rubinetto di sfiato
9. Valvola a sfera
10. Gas detector
11. Leva comando a distanza valvola a strappo SM
12. Giunto di compensazione/antivibrante



* se la zona è classificata ATEX seguire quanto indicato in 3.3



4.0 - RIARMO MANUALE

Per riarmare la valvola di blocco:

- Aprire lentamente gli apparecchi di intercettazione a monte.
- Chiudere la portata a valle della valvola per garantire l'equilibrio della pressione tra monte e valle in fase di apertura.

DN 20 ÷ DN 50: (vedere fig. 1)

- Svitare la manopola di riarmo e di protezione (1), rovesciarla e avvitare il foro filettato "A" al perno di riarmo (17);
- Tirare verso l'alto la manopola di riarmo (1) ed attendere qualche istante che si verifichi l'equilibrio di pressione tra monte e valle della valvola. Successivamente tirare verso l'alto la manopola di riarmo (1) fino all'aggancio;
- Riavvitare la manopola (1) nella posizione iniziale.

DN 65 ÷ DN 150: (vedere fig. 2)

- Tirare verso l'alto la manopola di riarmo (1) ed attendere qualche istante che si verifichi l'equilibrio di pressione tra monte e valle della valvola;
- Successivamente tirare verso l'alto la manopola di riarmo (1) fino all'aggancio.

NOTA (per tutte le versioni): Se al primo tentativo di riarmo la valvola rimane aperta, provare a diminuire il valore di taratura della pressione di blocco, svitando di qualche giro la vite di regolazione UPSO (11), dopodichè ripetere l'operazione di riarmo.



5.0 - PRIMA MESSA IN SERVIZIO

Prima della messa in servizio verificare che:

- Tutte le indicazioni presenti in targhetta, inclusa la direzione del flusso, siano rispettate;
- Il foro del tappo antipolvere (**13**) non sia ostruito;



- **IMPORTANTE:** La manovra di pressurizzazione dell'apparecchiatura, dovrà essere fatta molto lentamente per evitare possibili danni;
- **NOTA:** non deve essere per nessun motivo posizionato un tappo cieco al posto del tappo antipolvere (**13**) in quanto il dispositivo di blocco potrebbe non funzionare;

- Chiudere la valvola a sfera a valle del regolatore;
- Aprire lentamente gli apparecchi di intercettazione a monte;
- Dopo aver pressurizzato in maniera graduale l'impianto, procedere con il riarmo manuale (vedere 4.0) e verificare la tenuta e il funzionamento della valvola.



6.0 - TARATURA UPSO

Prima di eseguire le operazioni assicurarsi che la molla in dotazione sia adeguata al campo desiderato di UPSO.

- Svitare il tappo (**10**);
- Svitare al minimo la vite di regolazione del blocco di minima (**11**);
- Avviare l'impianto e riarmare il dispositivo di blocco come indicato al punto 4.0;
- Diminuire la pressione di valle fino al valore di intervento desiderato;
- Avvitare la vite di regolazione (**11**) fino all'intervento del blocco;
- Riarmare il sistema seguendo la giusta procedura e verificare che il valore di intervento sia quello desiderato ripetendo l'operazione di sgancio 2-3 volte;
- Se necessario aggiustare il valore di intervento agendo sulla vite di regolazione (**11**);
- Avvitare il tappo (**10**) nella posizione originale.



7.0 - MANUTENZIONE



- Prima di effettuare qualsiasi operazione di smontaggio sull'apparecchio, assicurarsi che all'interno dello stesso non ci sia gas in pressione.

- Per controllare gli organi di tenuta della valvola, svitare le viti di fissaggio (**3**) del coperchio (**2**). A questo punto controllare l'integrità dell'otturatore (**7**) e se necessario sostituire la guarnizione di tenuta in gomma (**4**);
- Successivamente verificare le condizioni dell'O-Ring di tenuta (**8**) del coperchio (**2**), se necessario sostituirlo (operazione consigliata);
- Verificare che l'O-Ring di tenuta (**8**) del coperchio (**2**) sia all'interno dell'apposita cava;
- Riposizionare il coperchio e fissarlo nella posizione originale prestando la massima attenzione a non "pizzicare" o danneggiare l'O-Ring di tenuta in fase di serraggio;
- Serrare le viti (**3**) gradualmente, secondo uno schema "a croce" fino al raggiungimento della coppia (tolleranza -15%) indicata nella tabella sotto. Servirsi di una chiave dinamometrica tarata per effettuare l'operazione.
- Verificare la tenuta corpo/coperchio.

Vite	M5		M6		M8		M10		M12	
	Zincato	Acc. INOX	Zincato	Acc. INOX	Zincato	Acc. INOX	Zincato	Acc. INOX	Zincato	Acc. INOX
Coppia max (N.m)	6	4,5	10	7,5	25	18,5	49,5	37	84,5	63,5



7.1 - VERIFICHE PERIODICHE CONSIGLIATE

- Verificare con apposito strumento tarato che il serraggio dei bulloni sia conforme a quanto indicato in 3.2;
- Verificare la tenuta delle connessioni flangiate/filettate sull'impianto;
- Verificare la tenuta, il funzionamento e l'intervento della valvola;

E' cura dell'utilizzatore finale o dell'installatore definire la frequenza delle suddette verifiche in base alla gravità delle condizioni di servizio.

8.0 - TRASPORTO, STOCCAGGIO E SMALTIMENTO

- Durante il trasporto il materiale deve essere trattato con cura, evitando che il dispositivo possa subire urti, colpi o vibrazioni;
- Se il prodotto presenta trattamenti superficiali (es. verniciatura, cataforesi, ecc) non devono essere danneggiati durante il trasporto;
- La temperatura di trasporto e di stoccaggio, coincide con quella indicata nei dati di targa;
- Se il dispositivo non viene installato subito dopo la consegna deve essere correttamente immagazzinato in un luogo secco e pulito;
- In ambienti umidi è necessario usare siccativi oppure il riscaldamento per evitare la condensa.
- Il prodotto, a fine vita, dovrà essere smaltito in conformità alla legislazione vigente nel paese in cui si esegue tale operazione.

9.0 - GARANZIA

Valgono le condizioni di garanzia stabilite col fabbricante al momento della fornitura.

Per danni causati da:



- Uso improprio del dispositivo;
- Inosservanza delle prescrizioni indicate nel presente documento;
- Inosservanza delle norme riguardanti l'installazione;
- Manomissione, modifica e utilizzo di parti di ricambio non originali;

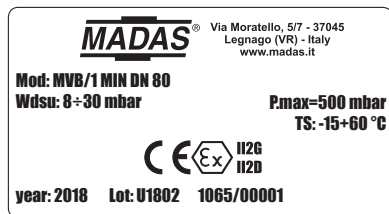
non possono essere rivendicati diritti di garanzia o risarcimento danni.

Sono esclusi inoltre dalla garanzia i lavori di manutenzione, il montaggio di apparecchi di altri produttori, la modifica del dispositivo e l'usura naturale.

10.0 - DATI DI TARGA

In targa (vedere esempi a fianco) sono riportati i seguenti dati:

- Nome/logo e indirizzo del fabbricante
(eventuale nome/logo distributore)
- Mod.: = nome/modello dell'apparecchio seguito dal diametro di connessione
- P.max = Pressione massima alla quale è garantito il funzionamento del prodotto
- Wdsu = Range taratura UPSO ottenibile con la molla in dotazione (senza sostituire alcun componente)
- TS = Range di temperatura alla quale è garantito il funzionamento del prodotto
-   = Conformità Dir. ATEX seguita dal modo di protezione
- year = Anno di fabbricazione
- Lot = Numero matricola del prodotto (vedere spiegazione di seguito)
 - U1802 = Lotto in uscita anno 2017 settimana n° 45
 - 1065 = numero progressivo commessa riferito all'anno indicato
 - 00001 = numero progressivo riferito alla q.tà del lotto



1.0 - GENERAL INFORMATION

This manual shows you how to safely install, operate and use the device.

The instructions for use **ALWAYS** need to be available in the facility where the device is installed.

ATTENTION: installation/maintenance needs to be carried out by qualified staff (as explained in section 1.3) by using suitable personal protective equipment (PPE).

For any information pertaining to installation/maintenance or in case of problems that cannot be solved with the instructions, contact the manufacturer at the address and phone numbers provided on the last page.

1.1 - DESCRIPTION

The function of the minimum pressure shut off valves (UPSO) is to shut off gas flow upstream in order to make the entire system safe.

The valve is closed automatically when the adjustment pressure accidentally drops below the block calibration pressure.

The valve can only be opened manually and this must only be after the problem that caused the closure is found and eliminated.

1.2 - KEY TO SYMBOLS



DANGER: In the event of inobservance, this may cause damage to tangible goods.



DANGER: In the event of inobservance, this may cause damage to tangible goods, to people and/or pets.



ATTENTION: Attention is drawn to the technical details intended for qualified staff.

1.3 - QUALIFIED STAFF

These are people who:

- Are familiar with product installation, assembly, start-up and maintenance;
- Know the regulations in force in the region or country pertaining to installation and safety;
- Have first-aid training.



1.4 - USING NON-ORIGINAL SPARE PARTS

- To perform maintenance or change parts (e.g. calibration springs, etc.) **ONLY** manufacturer-recommended spare parts must be used. Using different parts not only voids the product warranty, it could compromise correct device operation.
- The manufacturer is not liable for malfunctions caused by unauthorised tampering or use of non-original spare parts.



1.5 - IMPROPER USE

- The product must only be used for the purpose it was built for.
- It is not allowed to use fluids other than those expressly stated.
- The technical data set forth on the rating plate must not, under any circumstances, be exceeded. The end user or installer is in charge of implementing proper systems to protect the device, which ensure that the maximum pressure indicated on the rating plate is not exceeded.
- The manufacturer is not responsible for any damage caused by improper use of the device.

2.0 - TECHNICAL DATA

- Use : non-aggressive gases of the three families (dry gases)
- Ambient temperature (TS) : -15 ÷ +60 °C
- Maximum operating pressure : 500 mbar
- Trigger pressure range : see table 2
- Closing time : < 1s
- Rp Threaded connections : (DN 20 - DN 25 - DN 32 - DN 40 - DN 50) according to EN 10226
- Flanged connections that can be coupled to PN 16 flanges : (DN 25* - DN 32 - DN 40 - DN 50 - DN 65 - DN 80 - DN 100 - DN 125 - DN 150) ISO 7005 / EN 1092-1
- NPT threaded or ANSI 150 flanged connections : on request
- In compliance with : ATEX Directive 2014/34/EU

* DN 25 with swivel flanges.

3.0 - COMMISSIONING THE DEVICE



3.1 - OPERATIONS PRIOR TO INSTALLATION

- It is necessary to close the gas upstream of the valve prior to installation;
- Make sure that the line pressure **DOES NOT EXCEED** the maximum pressure declared on the product label;
- Protective caps (if any) must be removed prior to installation;
- Valve pipes and insides must be clear of any foreign bodies;

If the device is threaded:

- make sure that the pipe thread is not too long, to prevent damaging the body of the device when screwing it on;

If the device is flanged:

- make sure the inlet and outlet counter-flanges are perfectly coaxial and parallel in order to prevent unnecessary mechanical stress to the body. Also calculate the space to insert the seal gasket;
- With regard to tightening operations, equip yourself with one or two calibrated torque wrenches or other controlled locking tools;
- The safety regulations on handling loads in force in the country of installation must be complied with. If the device being installed exceeds the weight allowed, suitable mechanical equipment and adequate slings must be used. Necessary precautions must be taken during the handling phases in order not to damage/ruin the external surface of the device.
- In accordance with EN 161, a suitable filter must be installed upstream of a gas closing safety device;
- With outdoor installation, it is advisable to install a protective roof to prevent rain from oxidising or damaging parts of the device.



- According to the plant geometry, check the risk of an explosive mixture arising inside the piping;
- If the valve is installed near other devices or as part of an assembly, compatibility between the valve and this other device must be evaluated beforehand;
- Provide protection against impact or accidental contacts if the valve is accessible to unqualified personnel.



3.2 - INSTALLATION (see example in 3.4)

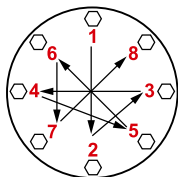
Threaded devices:

- Assemble the device by screwing it, with the due seals, onto the plant with pipes and/or fittings whose threads are consistent with the connection being attached.
- Do not use the top part of the valve as a lever to help you screw it on, but only use the specific tool;
- The arrow, shown on the body (6) of the device, needs to be pointing towards the application;

Flanged devices:

- Assemble the device by flanging it, with the due seals, onto the plant with pipes whose flanges are consistent with the connection being attached. The gaskets must be free from defects and must be centred between the flanges;

- If, after installing the gaskets, there is still an excessive space in between, do not try to reduce the said gap by excessively tightening the bolts of the device;
- The arrow, shown on the body (**6**) of the device, needs to be pointing towards the application;
- Insert the relative washers inside the bolts in order to prevent damage to the flanges during tightening;
- When tightening, be careful not to “pinch” or damage the gasket;
- Tighten the nuts or bolts gradually, in a “cross” pattern (see the example below);
- Tighten them, first by 30%, then by 60% and finally 100% of the maximum torque (see the table below according to EN 13611);

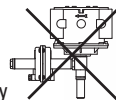


Diameter	DN 25	DN 32	DN 40	DN 50	DN 65	DN 80	DN 100	DN 125	DN 150
Max torque (N.m)	30	50	50	50	50	50	80	160	160

- Tighten each nut and bolt again clockwise at least once, until the maximum torque has been achieved uniformly;

Common procedures (threaded and flanged devices):

- Install the shut off valve upstream of the adjustment devices.
- The device can also be installed vertically without affecting correct operation. It cannot be put in upside down (with the reset knob (**1**) pointing downwards);
- **IMPORTANT:** Using specific pipe and connections, connect the fitting (**16**) of the shut off valve and any point in the piping downstream from the regulator (normally at a distance of 5 DN).
- During installation, avoid debris or metal residues from getting into the device;
- To guarantee mechanical tension-free assembly, we recommend using compensating joints, which also adjust to the pipe's thermal expansion;
- If the device is to be installed in a gas train, it is the installer's responsibility to provide suitable or correctly sized supports to hold and secure the assembly. Never, for any reason whatsoever, leave the weight of the ramp only on the connections (threaded or flanged) of the individual devices;
- In any case, following installation, check the tightness of the plant;



3.3 - INSTALLATION IN PLACES WHERE THERE IS THE RISK OF EXPLOSION (DIRECTIVE 2014/34/EU)

The valve complies with Directive 2014/34/EU as group II equipment, category 2G and as group II equipment, category 2D; consequently, it is suited for installation in zones 1 and 21 (besides zones 2 and 22) as classified in Annex I of Directive 99/92/EC.

The valve is not suitable for use in zones 0 and 20, as defined in aforementioned Directive 99/92/EC.

To determine the qualification and size of the danger zones, please refer to standard IEC EN 60079-10-1.

If installed and subject to maintenance in full compliance with all conditions and technical instructions provided in this manual, the device does not pose a source of specific hazards: in particular, under conditions of normal operation, the valve is expected to emit a flammable substance into the atmosphere only occasionally.

The valve can be dangerous with respect to the presence of other devices nearby only if case of working diaphragm (**15**) and safety diaphragm (**12**) failure. In this case, the valve becomes a source of explosive atmosphere emission of continuous degree and, as such, it can generate hazardous areas 0 as defined in Directive 99/92/EC.

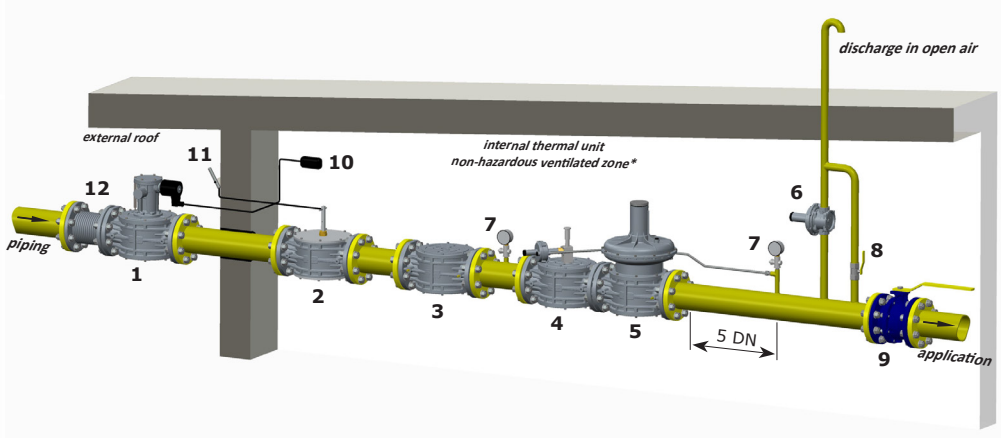
In particularly critical installation conditions (unattended areas, poor maintenance or poor ventilation) and especially if there are potential sources of ignition and/or hazardous equipment near the valve in regular operation, as they may generate electric arcs or sparks, a preliminary assessment of the compatibility between the valve and such equipment must be carried out.

In any case, every useful precaution must be adopted so as to prevent the valve from generating zones 0: for example, annually verify regular operation, possibility of changing the degree of emission of the source or intervening on the external explosive substance discharge.

For this purpose, the threaded hole (G 1/4) (**14**) can be connected to the outside (using appropriate fittings and pipe) by removing the dust cap (**13**).

3.4 - GENERIC EXAMPLE OF AN INSTALLATION

1. M16/RM N.C. Manual reset solenoid valve
2. SM jerk ON/OFF valve
3. FM gas filter
- 4. UPSO series MVB/1 MIN shut-off valve**
5. RG/2MC pressure regulator
6. MVS/1 relief valve
7. Pressure gauge and relative button
8. Vent valve
9. Ball valve
10. Gas detector
11. SM remote jerk ON/OFF valve lever control
12. Expansion joint/anti-vibration mount



* if the zone is ATEX classified follow the indications of 3.3



4.0 - MANUAL RESET

To reset the shut-off valve:

- Slowly open the upstream shut-off devices.
- Close the flow downstream of the valve in order to balance the pressure between upstream and downstream when opening.

DN 20 - DN 50: (see fig. 1)

- Unscrew the reset knob and protection (1), turn it over and tighten the threaded hole "A" to the reset pin (17);
- Pull the reset knob (1) upwards and wait a few seconds for the pressure upstream and downstream of the valve to stabilise. Next pull the reset knob upwards (1) until it hooks;
- Retighten the knob (1) to the initial position.

DN 65 - DN 150: (see fig. 2)

- Pull the reset knob (1) upwards and wait a few seconds for the pressure upstream and downstream of the valve to stabilise;
- Next pull the reset knob upwards (1) until it hooks;

NOTE (for all versions): If during the first reset attempt the valve remains open, try to decrease the calibration value of the block pressure, loosening the UPSO adjustment screw a few turns (11), after this repeat the reset procedure.



5.0 - FIRST START-UP

Before commissioning, verify that:

- All of the instructions on the rating plate, including the direction of flow, are observed;
- The hole of the dust cap (**13**) is not clogged.



- **IMPORTANT:** The pressurisation manoeuvre of the equipment must be carried out very slowly so as to avoid possible damage;
- **NOTE:** under no circumstances should a blind cap be placed instead of the dust cap (**13**) as the regulator may not work;

- Close the ball valve downstream of the regulator;
- Slowly open the upstream shut-off devices;
- After having gradually pressurised the system, proceed with manual reset (see 4.0) and check the tightness and operation of the valve.



6.0 - UPSO CALIBRATION

Before performing the operations, make sure that the supplied spring is suitable for the desired UPSO range.

- Unscrew the cap (**10**);
- Unscrew the underpressure shut off adjustment screw to the minimum (**11**);
- Start the system and reset the shut off device as described in 4.0;
- Reduce the downstream pressure to the desired trigger value;
- Tighten the adjustment screw (**11**) until the shut-off is triggered;
- Reset the system by following the correct procedure and verify that the trigger value is that desired by repeating the release step 2-3 times;
- If necessary, adjust the trigger value by turning the adjustment screw (**11**);
- Tighten the cap (**10**) in the original position.



7.0 - MAINTENANCE



• Before carrying out any dismantling operation on the device, make sure that there is no pressurised gas inside.

- To check the valve seal parts, loosen the fixing screws (**3**) of the cover (**2**). At this point check the integrity of the obturator (**7**) and, if necessary, replace the rubber seal gasket (**4**);
- Next, check the conditions of the sealing O-ring (**8**) of the cover (**2**), and replace it if necessary (recommended);
- Make sure the O-ring (**8**) of the cover (**2**) is inside the provided groove;
- Reassemble the cover and secure it in its original position, being very careful not to “pinch” or damage the O-ring during tightening;
- Tighten the screws (**3**) gradually, following a “cross” pattern, until the torque (tolerance -15%) indicated in the table below is reached. Use a calibrated torque wrench to do this.
- Check the body/cover seal.

Screw	M5		M6		M8		M10		M12	
	Galva-nised	Stainless Steel	Galva-nised	Stainless Steel	Galva-nised	Stainless Steel	Galva-nised	Stainless Steel	Galva-nised	Stainless Steel
Max torque (N.m)	6	4.5	10	7.5	25	18.5	49.5	37	84.5	63.5



7.1 - RECOMMENDED PERIODIC CHECKS

- Use a suitable calibrated tool to ensure the bolts are tightened as indicated in 3.2;
- Check the tightness of the flanged/threaded connections on the system;
- Check the tightness, operation and intervention of the valve;

The final user or installer is responsible for defining the frequency of these checks based on the severity of the service conditions.

8.0 - TRANSPORT, STORAGE AND DISPOSAL

- During transport the material needs to be handled with care, avoiding any impact or vibrations to the device;
- If the product has any surface treatments (ex. painting, cataphoresis, etc) it must not be damaged during transport;
- The transport and storage temperatures must observe the values provided on the rating plate;
- If the device is not installed immediately after delivery it must be correctly placed in storage in a dry and clean place;
- In humid facilities, it is necessary to use driers or heating to avoid condensation.
- At the end of its service life, the product must be disposed of in compliance with the legislation in force in the country where this operation is performed.

9.0 - WARRANTY

The warranty conditions agreed with the manufacturer at the time of the supply apply.

Damage caused by:



- Improper use of the device;
- Failure to observe the requirements described in this document;
- Failure to observe installation rules;
- Tampering, modification and use of non-original spare parts;

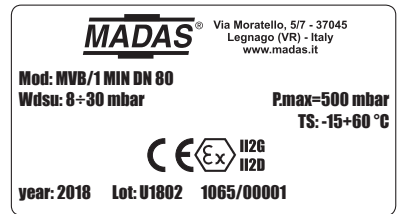
are not covered by the rights of the warranty or compensation for damage.

The warranty also excludes maintenance work, the assembly of devices of other manufacturers, making changes to the device and natural wear.

10.0 - RATING PLATE DATA

The rating plate data (see examples provided here) includes the following:

- Manufacturer's name/logo and address
(any distributor name/logo)
- Mod.: = name/model of the device followed by the connection diameter
- P.max = Maximum pressure at which product operation is guaranteed
- Wdsu = UPSO calibration range that can be achieved with the spring provided (without replacing any part)
- TS = Temperature range that product operation is guaranteed at
-   = In compliance with ATEX Dir. followed by the protection mode
- year = Year of manufacture
- Lot = Product serial number (see explanation below)
 - U1802 = Lot issued in year 2017 in the 45th week
 - 1065 = progressive job order number for the specified year
 - 00001 = progressive number referring to the quantity of the lot



1.0 - GÉNÉRALITÉS

Le présent manuel illustre les procédures d'installation et de fonctionnement du dispositif, en toute sécurité.
Les instructions d'utilisation doivent **TOUJOURS** être disponibles dans le site de production où le dispositif est installé.

ATTENTION : les opérations d'installation/entretien doivent être effectuées par un personnel qualifié (comme indiqué au paragraphe 1.3) en utilisant des équipements de protection individuelle (E.P.I.) adaptés.

Pour toute information relative aux opérations d'installation/entretien ou en cas de problèmes ne pouvant pas être résolus à l'aide des instructions, il est possible de contacter le fabricant en utilisant l'adresse et les numéros de téléphone reportés à la dernière page.

1.1 - DESCRIPTION

Les vannes de blocage de pression minimum (UPSO) ont pour fonction de bloquer en amont le flux du gaz en sécurisant l'ensemble du système.

La fermeture par la vanne s'effectue automatiquement lorsque la valeur de la pression de réglage va en dessous, pour des causes accidentelles, de la pression d'étalonnage du blocage.

L'ouverture de la vanne ne peut se produire que manuellement et uniquement après avoir vérifié et éliminé le problème qui a provoqué la fermeture.

1.2 - LÉGENDE DES SYMBOLES



DANGER : En cas de non-respect, il y a un risque de dommages matériels.



DANGER : En cas de non-respect, il se peut qu'il y ait non seulement des dommages matériels mais aussi des dommages aux personnes et / ou aux animaux domestiques.



ATTENTION : Ce signal attire l'attention sur les détails techniques s'adressant au personnel qualifié.

1.3 - PERSONNEL QUALIFIÉ

Il s'agit de personnes qui :

- Ont l'habitude d'installer, de monter, de mettre en service et d'entretenir le produit ;
- Connaissent les réglementations en matière d'installation et de sécurité, applicables dans leur région ou leur pays ;
- Ont été formées sur les premiers secours.



1.4 - UTILISATION DE PIÈCES DE RECHANGE NON ORIGINALES

- En cas d'entretien ou de remplacement des pièces de rechange (ex. ressorts d'étalonnage, etc.), utiliser **UNIQUEMENT** celles indiquées par le fabricant. L'utilisation de composants différents fait non seulement déchoir la garantie du produit mais risque également de compromettre le bon fonctionnement de ce dernier.
- Le fabricant n'est pas responsable des dysfonctionnements dérivant d'altérations non autorisées ou de l'utilisation de pièces de rechange non originales.



1.5 - UTILISATION NON APPROPRIÉE

- Le produit doit être utilisé uniquement pour le but pour lequel il a été construit.
- Il est interdit de l'utiliser avec des fluides autres que ceux indiqués.
- Les données techniques indiquées sur la plaque ne doivent en aucun cas être dépassées. Il appartient à l'utilisateur final ou à l'installateur d'adopter des systèmes adéquats de protection de l'appareil qui empêchent de dépasser la pression maximale indiquée sur la plaque.
- Le Fabricant n'est pas responsable des dommages causés par un usage impropre de l'appareil.

2.0 - DONNÉES TECHNIQUES

- Emploi : gaz non agressifs des trois familles (gaz secs)
- Température ambiante (TS) : -15 ÷ +60 °C
- Pression maximum de fonctionnement : 500 mbar
- Champ pression intervention : voir le tableau 2
- Temps de fermeture : < 1 s
- Raccords filetés Rp : (DN 20 - DN 25 - DN 32 - DN 40 - DN 50) conformément à la norme EN 10226
- Raccords à brides à coupler avec des brides PN 16 : (DN 25* - DN 32 - DN 40 - DN 50 - DN 65 - DN 80 - DN 100 - DN 125 - DN 150) ISO 7005/EN 1092-1
- Raccords filetés NPT ou à brides ANSI 150 : sur demande
- Conformément aux : Directive ATEX 2014/34/UE

* DN 25 avec brides tournantes.

3.0 - MISE EN FONCTION DU DISPOSITIF



3.1 - OPÉRATIONS PRÉALABLES À L'INSTALLATION

- Il est nécessaire de fermer le gaz en amont de la vanne avant l'installation ;
- Vérifier que la pression de ligne **NE DÉPASSE PAS** la pression maximum déclarée sur l'étiquette du produit ;
- Tout bouchon de protection (le cas échéant) doit être ôté avant l'installation ;
- Les conduites et les intérieurs de la vanne doivent être débarrassés des corps étrangers ;

Si l'appareil est fileté :

- vérifier que la longueur du filet du tuyau ne soit pas excessive pour ne pas endommager le corps de l'appareil en phase de vissage ;

Si l'appareil est bridé :

- vérifier que les contre-brides d'entrée et sortie soient parfaitement parallèles pour éviter de soumettre le corps à des efforts mécaniques inutiles, calculer également l'espace pour l'insertion du joint d'étanchéité ;
- Pour les phases de serrage, il faut se munir d'une ou de plusieurs clés dynamométriques calibrées ou d'autres outils de serrage contrôlés ;

- Il est impératif de respecter les normes de sécurité en vigueur dans le pays d'installation, en ce qui concerne la manutention des charges. Si l'appareil à installer dépasse le poids admissible, il faut prévoir l'utilisation d'un équipement mécanique adéquat et d'élingues appropriées. Il est nécessaire, pendant les phases de manutention, d'adopter des précautions opportunes pour ne pas endommager la surface extérieure de l'appareil.
- Il faut prévoir, conformément à la norme EN 161, l'installation d'un filtre adapté en amont d'un dispositif de sécurité de fermeture du gaz ;
- En cas d'installation à l'extérieur, il est conseillé de prévoir un toit de protection pour éviter que l'eau de pluie ne puisse oxyder ou endommager des composants de l'appareil.



- En fonction de la géométrie de l'équipement, évaluer le risque de formation d'un mélange explosif dans le tuyau ;
- Si la vanne est installée à proximité d'autres équipements ou comme partie d'un ensemble, il est nécessaire d'évaluer au préalable la compatibilité entre la vanne et ces équipements ;
- Si la vanne est accessible au personnel non qualifié, il faut prévoir une protection contre les collisions ou les contacts accidentels.



3.2 - INSTALLATION (voir l'exemple en 3.4)

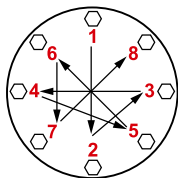
Appareils filetés :

- Assembler le dispositif en le vissant, avec les joints opportuns, sur l'équipement avec des tuyaux et/ou des raccords dont les filetages sont compatibles avec la connexion à assembler.
- Ne pas utiliser la partie supérieure de la vanne comme si c'était un levier pour le vissage mais se servir d'un outil spécifique ;
- La flèche indiquée sur le corps (6) de l'appareil doit être tournée vers l'application ;

Appareils bridés :

- Assembler l'appareil en le bridant, avec les joints appropriés, à l'équipement avec des tuyaux dont les brides sont compatibles avec la connexion à assembler. Les joints doivent être exempts de défauts et doivent être centrés entre les brides ;

- Lorsque les joints sont insérés, si l'espace restant est excessif, il ne faut pas essayer de le remplir en serrant trop les boulons de l'appareil ;
- La flèche, indiquée sur le corps (**6**) de l'appareil, doit être tournée vers l'application ;
- Insérer les rondelles appropriées à l'intérieur des boulons pour éviter d'endommager les brides pendant le serrage ;
- Pendant la phase de serrage, veiller à ne pas « pincer » ni endommager le joint ;
- Serrer les écrous ou les boulons progressivement, selon un schéma en croix (voir l'exemple ci-dessous) ;
- Il faut d'abord les serrer à 30 %, puis à 60 %, jusqu'à 100 % du couple maximum (voir le tableau ci-dessous, conforme à la norme EN 13611) ;

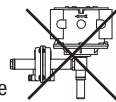


Diamètre	DN 25	DN 32	DN 40	DN 50	DN 65	DN 80	DN 100	DN 125	DN 150
Couple max. (N.m)	30	50	50	50	50	50	80	160	160

- Serrer à nouveau chaque écrou ou boulon dans le sens horaire au moins une fois jusqu'à atteindre l'uniformité du couple maximal ;

Procédures en commun (appareils filetés et bridés) :

- Installer la vanne de blocage en amont des dispositifs de réglage.
- Le dispositif peut également être installé en position verticale sans que le fonctionnement correct ne soit compromis. Il ne peut pas être positionné renversé (avec le bouton rotatif de réarmement (**1**) tourné vers le bas) ;
- **IMPORTANT** : Il faut effectuer, au moyen d'un tuyau spécifique et de raccords, le branchement entre le raccord (**16**) de la vanne de blocage et un point quelconque dans la tuyauterie en aval du régulateur (normalement à la distance de 5 DN).
- Pendant l'installation, éviter que des déchets ou des résidus métalliques ne pénètrent à l'intérieur de l'appareil ;
- Garantir un montage dépourvu de tensions mécaniques, il est conseillé d'utiliser des joints compensateurs pour pallier aussi les dilatations thermiques de la tuyauterie ;
- Si l'installation de l'appareil est prévue dans une rampe, il incombe à l'installateur de prévoir des supports adéquats ou des appuis correctement dimensionnés pour soutenir et fixer l'ensemble. Ne jamais laisser, sous aucun prétexte, reposer le poids de la rampe uniquement sur les connexions (filetées ou bridées) de chaque dispositif ;
- Dans tous les cas, après la mise en place, vérifier l'étanchéité de l'installation ;



3.3 - INSTALLATION DANS DES LIEUX À RISQUE D'EXPLOSION (DIRECTIVE 2014/34/UE)

La vanne est conforme à la Directive 2014/34/UE comme appareil du groupe II, catégorie 2G et comme appareil du groupe II, catégorie 2D ; en tant que tel, elle est indiquée pour être installée dans les zones 1 et 21 (en plus des zones 2 et 22) comme classées dans l'annexe I de la Directive 99/92/CE.

La vanne ne peut pas être utilisée dans les zones 0 et 20 définies dans la directive 99/92/CE.

Pour déterminer la qualification et l'extension des zones dangereuses, consulter la norme CEI EN 60079-10-1.

Si'il est installé et soumis à l'entretien en respectant pleinement toutes les conditions et instructions techniques reportées dans ce document, l'appareil ne constitue aucune source de dangers spécifiques : en particulier, en conditions de fonctionnement normal, l'émission en atmosphère de substance inflammable est prévue par la vanne uniquement occasionnellement.

La vanne peut être dangereuse par rapport à la présence dans ses alentours d'autres appareils, uniquement en cas de rupture de la membrane de fonctionnement (**15**) et de la membrane de sécurité (**12**). Dans ce cas la vanne constitue une source d'émission d'atmosphère explosive en degré continu et, comme tel, peut créer des zones dangereuses 0 comme définies dans la Directive 99/92/CE.

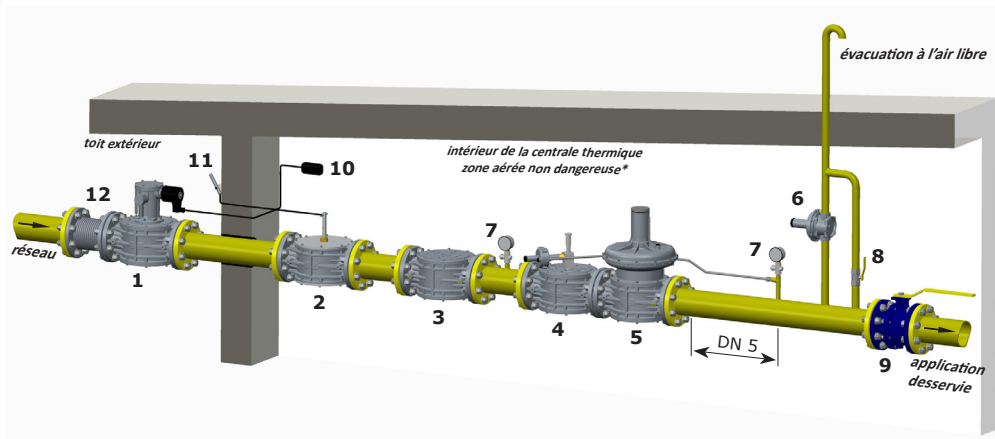
Dans des conditions d'installation particulièrement critiques (lieux non surveillés, carence d'entretien, mauvaise disponibilité de ventilation) et, surtout en présence, à proximité de la vanne, de potentielles sources d'amorce et/ou d'appareils dangereux lors du fonctionnement ordinaire car susceptibles de créer des arcs électriques ou des étincelles, il faut tout d'abord évaluer la compatibilité entre la vanne et ces appareils.

Quoi qu'il en soit, il faut prendre toutes les précautions utiles pour éviter que la vanne soit l'origine de zones 0 : par exemple, vérification périodique annuelle du bon fonctionnement, possibilité de modifier le degré d'émission de la source ou d'intervenir sur l'évacuation de la substance explosive à l'extérieur.

À telle fin, il est possible de raccorder à l'extérieur, au moyen d'un tuyau approprié, le trou (**14**) fileté (G 1/4) en retirant le bouchon anti-poussière (**13**).

3.4 - EXEMPLE GÉNÉRAL D'INSTALLATION

1. Électrovanne à réarmement manuel M16/RM N.C.
2. Vanne à déchirement SM
3. Filtre à gaz FM
4. **Vanne de fermeture UPSO série MVB/1 MIN**
5. Régulateur de pression RG/2MC
6. Vanne anti-débordement MVS/1
7. Manomètre et son bouton
8. Robinet d'évacuation
9. Vanne à bille
10. Détecteur de gaz
11. Levier de commande à distance de la vanne à déchirement SM
12. Joint de compensation / antivibratoire



* si la zone est classée ATEX, suivre les indications fournies en 3.3



4.0 - RÉARMEMENT MANUEL

Pour réarmer la vanne de blocage :

- Ouvrir lentement les appareils d'arrêt en amont.
- Fermer le débit en aval de la vanne pour assurer l'équilibre de la pression entre l'amont et l'aval lors de l'ouverture.

DN 20 ÷ DN 50 : (voir la fig. 1)

- Dévisser le bouton rotatif de réarmement et de protection (1), le renverser et visser le trou fileté « A » au pivot de réarmement (17) ;
- Tirer le bouton rotatif de réarmement (1) vers le haut et attendre quelques instants que la pression entre l'amont et l'aval de la vanne s'équilibre. Puis tirer le bouton rotatif de réarmement (1) vers le haut jusqu'à l'accrochage ;
- Revisser le bouton rotatif (1) dans sa position initiale.

DN 65 ÷ DN 150 : (voir la fig. 2)

- Tirer le bouton rotatif de réarmement (1) vers le haut et attendre quelques instants que la pression entre l'amont et l'aval de la vanne s'équilibre ;
- Puis tirer le bouton rotatif de réarmement (1) vers le haut jusqu'à l'accrochage.

REMARQUE (pour toutes les versions) : Lors de la première tentative de réarmement, si la vanne reste ouverte, il faut essayer de diminuer la valeur d'étalonnage de la pression de blocage, en dévissant de quelques tours la vis de réglage UPSO (11) puis recommencer l'opération de réarmement.



5.0 - PREMIÈRE MISE EN SERVICE

Avant la mise en service, s'assurer que :

- toutes les indications présentes sur la plaque, y compris la direction du flux, soient respectées ;
- le trou du bouchon anti-poussière (**13**) ne soit pas obstrué ;



- **IMPORTANT** : La manœuvre de pressurisation de l'appareil doit être effectuée très lentement pour éviter tout dommage ;
- **REMARQUE** : ne placer en aucun cas un bouchon aveugle à la place du bouchon anti-poussière (**13**), car le régulateur risque de ne pas fonctionner ;

- Fermer la vanne à bille en aval du régulateur ;
- Ouvrir lentement les appareils d'arrêt en amont ;
- Après avoir pressurisé progressivement l'appareil, procéder au réarmement manuel (cf. 4.0) et vérifier l'étanchéité et le fonctionnement de la vanne.



6.0 - ÉTALONNAGE UPSO

Avant d'exécuter les opérations, s'assurer que le ressort en dotation soit adéquat au champ souhaité d'UPSO.

- Dévisser le bouchon (**10**) ;
- Dévisser au minimum la vis de réglage du blocage de pression minimale (**11**) ;
- Démarrer l'installation et réarmer le dispositif de blocage comme indiqué au point 4.0 ;
- Diminuer la pression d'aval jusqu'à la valeur d'intervention souhaitée ;
- Visser la vis de réglage (**11**) jusqu'à l'intervention du blocage ;
- Réarmer le système en suivant la bonne procédure et vérifier que la valeur d'intervention soit celle souhaitée en répétant l'opération de décrochage 2-3 fois ;
- Si nécessaire, ajuster la valeur d'intervention en agissant sur la vis de réglage (**11**) ;
- Revisser le bouchon (**10**) dans sa position d'origine.



7.0 - ENTRETIEN



- Avant d'effectuer toute opération de démontage de l'appareil, veiller à ce qu'il n'y ait pas de gaz sous pression à l'intérieur de ce dernier.

- Pour contrôler les composants d'étanchéité de la vanne, dévisser les vis de fixation (**3**) du couvercle (**2**). Contrôler à ce stade l'intégrité de l'obturateur (**7**) et, si nécessaire, remplacer le joint d'étanchéité en caoutchouc (**4**) ;
- Puis vérifier l'état du joint torique d'étanchéité (**8**) du couvercle (**2**) et le remplacer si nécessaire (opération conseillée) ;
- Vérifier que le joint torique d'étanchéité (**8**) du couvercle (**2**) se trouve à l'intérieur de la cavité spécifique ;
- Replacer le couvercle et le fixer dans sa position d'origine, en faisant preuve de la plus grande attention pour ne pas « pincer » ou endommager le joint torique lors du serrage ;
- Serrer progressivement les vis (**3**) en suivant un schéma « en croix » jusqu'à l'obtention du couple (tolérance -15 %) indiqué dans le tableau ci-dessous. Se servir d'une clé dynamométrique étalonnée pour effectuer l'opération.
- Vérifier l'étanchéité du corps/couvercle.

Vis	M5		M6		M8		M10		M12	
	Galvanisé	Acier INOX	Galvanisé	Acier INOX	Galvanisé	Acier INOX	Galvanisé	Acier INOX	Galvanisé	Acier INOX
Couple max. (N.m)	6	4,5	10	7,5	25	18,5	49,5	37	84,5	63,5



7.1 - VÉRIFICATIONS PÉRIODIQUES CONSEILLÉES

- À l'aide d'un instrument étalonné approprié, veiller à ce que le serrage des boulons soit conforme aux indications fournies au paragraphe 3.2 ;
 - Vérifier l'étanchéité des connexions à brides/filetées sur l'équipement ;
 - Vérifier l'étanchéité, le fonctionnement et l'intervention de la vanne ;
- Il incombe à l'utilisateur final ou à l'installateur de définir la fréquence des vérifications susmentionnées selon la lourdeur des conditions de fonctionnement.

8.0 - TRANSPORT, STOCKAGE ET ÉLIMINATION

- Pendant le transport, le matériel doit être traité avec soin, en évitant que le dispositif ne puisse subir des chocs, des coups ou des vibrations ;
- Si le produit présente des traitements de surface (ex. peinture, cataphorèse, etc.), ils ne doivent pas être endommagés pendant le transport ;
- La température de transport et de stockage coïncide avec celle indiquée dans les données nominales ;
- Si le dispositif n'est pas installé tout de suite après la livraison, il doit être correctement stocké dans un endroit sec et propre ;
- Dans des locaux humides, il est nécessaire d'utiliser des siccatifs ou du chauffage pour éviter la condensation.
- Le produit, en fin de vie, doit être éliminé conformément à la législation en vigueur dans le pays de réalisation de cette opération.

9.0 - GARANTIE

Les conditions de garantie qui s'appliquent sont celles qui sont établies avec le Fabricant lors de la livraison.



Pour les dommages causés par :

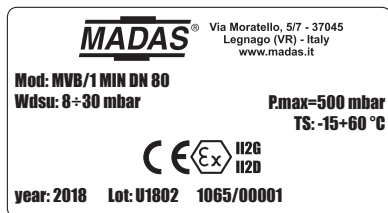
- Un usage impropre du dispositif ;
 - Le non-respect des prescriptions indiquées dans le présent document ;
 - Le non-respect des règles concernant l'installation ;
 - L'altération, la modification et l'utilisation de pièces de rechange non originales ;
- aucun droit de garantie ou de dédommagement ne peut être revendiqué.

Sont également exclus de la garantie les travaux d'entretien, le montage d'appareils d'autres producteurs, la modification du dispositif et l'usure naturelle.

10.0 - DONNÉES NOMINALES

Sur la plaque signalétique (voir l'exemple ci-contre) sont reportées les données suivantes :

- Nom/logo et adresse du fabricant
(éventuel nom/logo du distributeur)
- Mod. : = nom/modèle de l'appareil suivi du diamètre de connexion
- P.max = Pression maximum à laquelle le fonctionnement du produit est garanti
- Wdsu = Plage d'étalonnage UPSO pouvant être obtenue avec le ressort fourni (sans remplacer aucun composant)
- TS = Plage de température à laquelle le fonctionnement du produit est garanti
-   = Conformité à la Directive ATEX suivie du mode de protection
- year = Année de fabrication
- Lot = Numéro de série du produit (voir l'explication ci-dessous)
 - U1802 = Lot en sortie année 2017 semaine n° 45
 - 1065 = numéro progressif de commande se référant à l'année indiquée
 - 00001 = numéro progressif se référant à la quantité du lot



1.0 - INFORMACIÓN GENERAL

Este manual ilustra cómo instalar, hacer funcionar y utilizar el dispositivo de forma segura.

Las instrucciones de uso deben estar **SIEMPRE** disponibles en la instalación donde se encuentra el dispositivo.

ATENCIÓN: las operaciones de instalación/mantenimiento las debe realizar personal cualificado (como se indica en 1.3), utilizando los equipos de protección individual (EPI) adecuados.

Para obtener más información relativa a las operaciones de instalación/mantenimiento o en caso de problemas que no se puedan solucionar usando las instrucciones, es posible ponerse en contacto con el fabricante a través de la dirección y los números de teléfono que aparecen en la última página.

1.1 - DESCRIPCIÓN

Las válvulas de bloqueo de mínima presión (UPSO) tienen la función de bloquear aguas arriba el flujo de gas, poniendo en estado de seguridad todo el sistema.

El cierre por parte de la válvula es automático cuando el valor de la presión de regulación desciende por debajo, por causas accidentales, de la presión de calibración del bloqueo.

La apertura de la válvula solo puede ocurrir manualmente y solo después de que se haya localizado y eliminado el inconveniente que ha provocado el cierre.

1.2 - LEYENDA DE LOS SÍMBOLOS



PELIGRO: En caso de incumplimiento, pueden provocarse daños en bienes materiales.



PELIGRO: En caso de incumplimiento, además de daños en bienes materiales, también pueden provocarse daños a las personas y/o animales domésticos.



ATENCIÓN: Se destacan los detalles técnicos dirigidos al personal cualificado.

1.3 - PERSONAL CUALIFICADO

Se trata de personas que:

- Están familiarizadas con la instalación, el montaje, la puesta en servicio y el mantenimiento del producto;
- Conocen las normativas vigentes en la región o país, en materia de instalación y seguridad;
- Han recibido formación sobre primeros auxilios.



1.4 - USO DE PIEZAS DE RECAMBIO NO ORIGINALES

- En caso de mantenimiento o sustitución de recambios (por ejemplo, muelles de calibración, etc.) se deben usar **SOLO** los indicados por el fabricante. El uso de componentes diferentes, además de invalidar la garantía del producto, podría perjudicar su correcto funcionamiento.
- El fabricante se exime de toda responsabilidad por problemas de funcionamiento que deriven de manipulaciones no autorizadas o uso de recambios no originales.



1.5 - USO NO PREVISTO

- El producto se debe usar solo para el fin para el que ha sido fabricado.
- No se permite el uso con fluidos que no sean los indicados.
- No se deben superar en ningún caso, los datos técnicos indicados en la placa. El usuario final o el instalador tienen que adoptar los sistemas correctos de protección del aparato, que impidan que se supere la presión máxima indicada en la placa.
- El fabricante no es responsable de los daños causados por un uso inadecuado del aparato.

2.0 - DATOS TÉCNICOS

- Uso : gases no agresivos de las tres familias (gases secos)
- Temperatura ambiente (TS) : -15 ÷ +60 °C
- Presión máxima de funcionamiento : 500 mbares
- Campo presión intervención : véase la tabla 2
- Tiempo de cierre : < 1s
- Conexiones roscadas Rp : (DN 20 - DN 25 - DN 32 - DN 40 - DN 50) según la norma EN 10226
- Conexiones embridadas acoplables con bridas PN 16 : (DN 25* - DN 32 - DN 40 - DN 50 - DN 65 - DN 80 - DN 100 - DN 125 - DN 150) ISO 7005 / EN 1092-1
- Conexiones roscadas NPT o embridadas ANSI 150 : bajo pedido
- De conformidad con : Directiva ATEX 2014/34/UE

* DN 25 con bridas giratorias.

3.0 - PUESTA EN FUNCIONAMIENTO DEL DISPOSITIVO



3.1 - OPERACIONES ANTES DE LA INSTALACIÓN

- Se debe cerrar el gas en la entrada de la válvula, antes de la instalación;
- Compruebe que la presión de línea **NO SEA SUPERIOR** a la presión máxima declarada en la etiqueta del producto;
- Los posibles tapones de protección (si los hubiere) se deben quitar antes de la instalación;
- Las tuberías y partes internas de la válvula no deben tener cuerpos extraños;

Si el aparato está roscado:

- Compruebe que la longitud de la rosca de la tubería no sea excesiva, para no dañar el cuerpo del aparato en fase de atornillado;

Si el aparato está embridado:

- Compruebe que las contrabridas de entrada y salida sean perfectamente coaxiales y paralelas, para evitar someter el cuerpo a esfuerzos mecánicos inútiles; además, calcule el espacio para introducir la junta de estanqueidad;
- Para las fases de apriete, es necesario procurarse una o varias llaves dinamométricas calibradas u otras herramientas de bloqueo controladas;
- Deben respetarse las normativas de seguridad relativas al desplazamiento de cargas, vigentes en el país de instalación. Si el aparato que hay que instalar supera el peso permitido, debe preverse el uso de una ayuda mecánica adecuada y de arneses adecuados. Durante las fases de desplazamiento, hay que adoptar las precauciones oportunas para no dañar/estropear la superficie externa del aparato.
- De acuerdo con la normativa EN 161, la instalación debe equiparse con un filtro adecuado aguas arriba de un dispositivo de seguridad de cierre del gas;
- En caso de instalación en el exterior, se recomienda colocar un techo de protección para evitar que el agua de lluvia pueda oxidar o dañar partes del aparato.



- En función de la geometría de la instalación, evalúe el riesgo de formación de mezcla explosiva en el interior del conducto;
- Si la válvula se instala cerca de otros equipos o como parte de un conjunto, hay que evaluar previamente la compatibilidad entre la válvula y dichos equipos;
- Coloque una protección contra golpes o contactos accidentales en caso de que la válvula sea accesible para el personal no cualificado.



3.2 - INSTALACIÓN (véase el ejemplo en el punto 3.4)

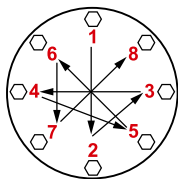
Aparatos roscados:

- Monte el dispositivo enroscándolo, insertando las juntas correspondientes, en la instalación con tubos y/o racores cuyas roscas encajen con la conexión que hay que acoplar.
- No use la parte superior de la válvula como palanca para atornillar; use la herramienta adecuada;
- La flecha, indicada en el cuerpo (6) del aparato, debe estar dirigida hacia el punto de consumo;

Aparatos embridados:

- Monte el dispositivo mediante bridas, junto con las juntas correspondientes, en la instalación con tuberías y/o racores cuyas bridas encajen con la conexión que desea acoplar. Las juntas no deben tener defectos y deben estar centradas entre las bridas;

- Si con las juntas puestas, el espacio que queda fuese excesivo, no trate de rellenarlo apretando excesivamente los pernos del aparato;
- La flecha, indicada en el cuerpo (**6**) del aparato, debe estar dirigida hacia el punto de consumo;
- Introduzca dentro de los pernos las arandelas correspondientes, para evitar daños a las bridas en fase de apriete;
- Durante la fase de apriete, asegúrese de no "pellizcar" ni dañar la junta;
- Apriete las tuercas o pernos gradualmente, según un esquema "de cruz" (véase el ejemplo indicado abajo);
- Apriételos, primero al 30 %, después al 60 %, hasta el 100 % del par máximo (consulte la tabla de abajo según EN 13611);

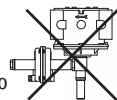


Diámetro	DN 25	DN 32	DN 40	DN 50	DN 65	DN 80	DN 100	DN 125	DN 150
Par máximo (N.m)	30	50	50	50	50	50	80	160	160

- Apriete de nuevo cada tuerca o perno a derechas, por lo menos una vez, hasta llegar a la uniformidad del par máximo;

Procedimientos en común (aparatos roscados y embridados):

- Instale la válvula de bloqueo aguas arriba de los dispositivos de regulación.
- El dispositivo se puede instalar también en posición vertical, sin que se perjudique su correcto funcionamiento. No se puede colocar volcado (con el botón de rearme (**1**) dirigido hacia abajo);
- **IMPORTANTE:** Hay que realizar la conexión, con un tubo y racores apropiados, entre el acoplamiento (**16**) de la válvula de bloqueo y un punto cualquiera de la tubería aguas abajo del regulador (normalmente a la distancia de 5 DN);
- Durante la instalación, evite que la suciedad o los residuos metálicos penetren dentro del aparato;
- Garantice un montaje sin tensiones mecánicas; se recomienda el uso de juntas de compensación para absorber también las dilataciones térmicas de la tubería;
- Si se ha dispuesto la instalación del aparato en una rampa, es deber del instalador preparar soportes o apoyos adecuados, correctamente dimensionados, para sostener y fijar el conjunto. Nunca deje, por ningún motivo, que el peso de la rampa recaiga solamente sobre las conexiones (roscadas o embridadas) de cada uno de los dispositivos;
- En cualquier caso, después del montaje compruebe la estanqueidad de la instalación;



3.3 - INSTALACIÓN EN LUGARES CON RIESGO DE EXPLOSIÓN (DIRECTIVA 2014/34/UE)

La válvula cumple con la Directiva 2014/34/UE como aparato del grupo II, categoría 2G y como aparato del grupo II, categoría 2D; como tal, es idónea para instalarse en las zonas 1 y 21 (además de las zonas 2 y 22), tal y como se clasifican en el anexo I de la Directiva 99/92/CE.

La válvula no debe utilizarse en las zonas 0 y 20, de acuerdo con las disposiciones de la mencionada Directiva 99/92/CE.

Para determinar la clasificación y la extensión de las zonas peligrosas, consulte la norma CEI EN 60079-10-1.

El aparato, si se instala y se somete a mantenimiento respetando todas las condiciones e instrucciones técnicas referidas en este documento, no genera peligros específicos; especialmente, bajo condiciones de funcionamiento normal, se prevé que la válvula emita a la atmósfera sustancias inflamables solo de forma ocasional.

La válvula puede ser peligrosa respecto a la presencia en sus alrededores de otros equipos, solo en caso de rotura de la membrana de funcionamiento (**15**) y de la membrana de seguridad (**12**). En este caso, la válvula constituye una fuente de emisión de atmósfera explosiva constante, y por consiguiente, puede originar zonas peligrosas 0, como se define en la Directiva 99/92/CE.

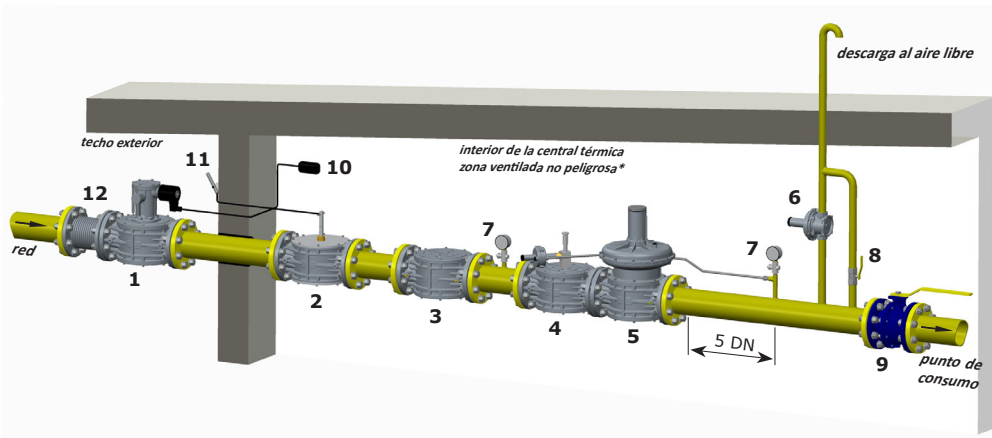
Hay que evaluar previamente la compatibilidad entre la válvula y dichos equipos, bajo condiciones de instalación especialmente críticas (lugares sin vigilancia, falta de mantenimiento, escasa disponibilidad de ventilación) y, sobre todo cerca de fuentes potenciales de ignición y/o equipos peligrosos durante su funcionamiento normal, ya que son susceptibles de originar arcos eléctricos o chispas.

En cualquier caso, es necesario tomar todas las precauciones útiles para evitar que la válvula origine zonas 0: por ejemplo, comprobación periódica anual de su funcionamiento regular, posibilidad de modificar el grado de emisión de la fuente o intervenir en la descarga al exterior de la sustancia explosiva.

Para ello, se puede conectar al exterior, mediante el tubo correspondiente, el orificio (**14**) roscado (G 1/4), quitando el tapón antipolvo (**13**).

3.4 - EJEMPLO GENÉRICO DE INSTALACIÓN

1. Electroválvula con rearme manual M16/RM N.C.
2. Válvula de corte SM
3. Filtro de gas FM
4. **Válvula de bloqueo UPSO serie MVB/1 MIN**
5. Regulador de presión RG/2MC
6. Válvula de alivio MVS/1
7. Manómetro y botón correspondiente
8. Grifo de alivio
9. Válvula de bola
10. Detector de gas
11. Palanca de mando a distancia válvula de corte SM
12. Junta de compensación/antivibración



* si la zona está clasificada ATEX siga lo que se indica en 3.3



4.0 - REARME MANUAL

Para rearmar la válvula de bloqueo:

- Abra lentamente los aparatos de bloqueo situados aguas arriba.
- Cierre el caudal aguas abajo de la válvula para garantizar el equilibrio de la presión entre la parte anterior y posterior en la fase de apertura.

DN 20 ÷ DN 50: (véase la fig. 1)

- Desenrosque el botón de rearme y de protección (**1**), gírelo y enrosque el orificio roscado "A" en el perno de rearme (**17**);
- Tire ligeramente hacia arriba del botón de rearme (**1**) y espere unos instantes a que se produzca el equilibrio de presión entre el tramo anterior y posterior de la válvula. A continuación, tire hacia arriba del botón de rearme (**1**) hasta que se enganche;
- Vuelva a enroscar el botón (**1**) en la posición inicial.

DN 65 ÷ DN 150: (véase la fig. 2)

- Tire ligeramente hacia arriba del botón de rearme (**1**) y espere unos instantes a que se produzca el equilibrio de presión entre el tramo anterior y posterior de la válvula;
- A continuación, tire hacia arriba del botón de rearme (**1**) hasta que se enganche.

NOTA (para todas las versiones): Si con el primer intento de rearme la válvula se mantiene abierta, pruebe a disminuir el valor de calibración de la presión de bloqueo, desenroscando unas vueltas el tornillo de regulación UPSO (**11**); después, repita la operación de rearme.



5.0 - PRIMERA PUESTA EN SERVICIO

IT

EN

FR

ES

Antes de la puesta en servicio compruebe que:

- Se respeten todas las indicaciones presentes en la placa, incluida la dirección del flujo;
- El orificio del tapón antipolvo (**13**) no esté obstruido;



• **IMPORTANTE:** La maniobra de presurización del equipo deberá realizarse muy lentamente para evitar posibles daños;

• **NOTA:** no debe ponerse, por ningún motivo, un tapón ciego en lugar del tapón antipolvo (**13**), ya que podría provocar que el dispositivo de bloqueo no funcione;

- Cierre la válvula de bola situada aguas abajo del regulador;
- Abra lentamente los aparatos de bloqueo situados aguas arriba;
- Después de presurizar de forma gradual la instalación, proceda con el rearme manual (véase 4.0) y compruebe la estanqueidad y el funcionamiento de la válvula.



6.0 - CALIBRACIÓN UPSO

Antes de realizar las operaciones, asegúrese de que el muelle suministrado sea adecuado para el campo deseado de UPSO.

- Desenrosque el tapón (**10**);
- Desenrosque al mínimo el tornillo de regulación del bloqueo de mínima (**11**);
- Ponga en marcha la instalación y rearme el dispositivo de bloqueo tal como se indica en 4.0;
- Disminuya la presión aguas abajo hasta el valor de intervención deseado;
- Enrosque el tornillo de regulación (**11**) hasta que intervenga el bloqueo;
- Rearme el sistema siguiendo el procedimiento adecuado y compruebe que el valor de intervención sea el deseado repitiendo la operación de desenganche 2-3 veces;
- Si es necesario, ajuste el valor de intervención actuando en el tornillo de regulación (**11**);
- Vuelva a enroscar el tapón (**10**) en su posición original.



7.0 - MANTENIMIENTO



• Antes de efectuar cualquier operación de desmontaje en el aparato, asegúrese de que en el interior del mismo no haya gas a presión.

- Para controlar los órganos de estanqueidad de la válvula, desenrosque los tornillos de fijación (**3**) de la tapa (**2**). Controle también la integridad del obturador (**7**) y, si es necesario, sustituya el dispositivo de estanqueidad de goma (**4**);
- Compruebe después, las condiciones de la junta tórica de estanqueidad (**8**) de la tapa (**2**); si es necesario, sustitúyala (operación recomendada);
- Compruebe que la junta tórica de estanqueidad (**8**) de la tapa (**2**) esté dentro de la cavidad correspondiente;
- Vuelva a colocar la tapa y fijela en la posición original, prestando la máxima atención en no "pellizcar" o dañar la junta tórica de estanqueidad en la fase de apriete;
- Apriete los tornillos (**3**) gradualmente, según un esquema "de cruz", hasta alcanzar el par (tolerancia -15%) indicado en la tabla de abajo. Utilice una llave dinamométrica calibrada para efectuar la operación.
- Compruebe la estanqueidad del cuerpo/tapa.

Tornillo	M5		M6		M8		M10		M12	
	Galvani- zado	Acero INOX	Galvani- zado	Acero INOX	Galvani- zado	Acero INOX	Galvani- zado	Acero INOX	Galvani- zado	Acero INOX
Par máximo (N.m)	6	4,5	10	7,5	25	18,5	49,5	37	84,5	63,5



7.1 - COMPROBACIONES PERIÓDICAS RECOMENDADAS

- Compruebe con el instrumento específico calibrado, que el apriete de los pernos sea conforme con lo indicado en 3.2;
- Compruebe la estanqueidad de las conexiones embridadas/roscaadas en la instalación;
- Compruebe la estanqueidad, el funcionamiento y la intervención de la válvula;

Es deber del usuario final o del instalador determinar la frecuencia de dichas comprobaciones en función de la relevancia de las condiciones de servicio.

8.0 - TRANSPORTE, ALMACENAMIENTO Y ELIMINACIÓN

- Durante el transporte, el material debe tratarse con cuidado, evitando que el dispositivo se someta a choques, golpes o vibraciones;
- Si el producto tiene tratamientos superficiales (p. ej. pintura, cataforesis, etc.), los mismos no deben dañarse durante el transporte;
- La temperatura de transporte y almacenamiento debe coincidir con la indicada en los datos de la placa;
- Si el dispositivo no se instala inmediatamente tras la entrega, se debe almacenar correctamente en un lugar seco y limpio;
- En lugares húmedos es necesario usar secadores o bien la calefacción, para evitar la formación de condensación.
- El producto, al final de su vida útil, deberá eliminarse conforme a la legislación vigente en el país en el que se realiza dicha operación.

9.0 - GARANTÍA

Valen las condiciones de garantía establecidas con el fabricante en el momento del suministro.

Para daños causados por:



- El uso inadecuado del dispositivo;
- El incumplimiento de las disposiciones indicadas en este documento;
- El incumplimiento de las normas relacionadas con la instalación;
- La alteración, modificación y uso de las piezas de recambio no originales;

No se pueden reclamar derechos de garantía ni indemnización por daños.

Además, se excluyen de la garantía los trabajos de mantenimiento, el montaje de aparatos de otros fabricantes, la modificación del dispositivo y el desgaste natural.

10.0 - DATOS DE LA PLACA

En la placa (véase los ejemplos de al lado) aparecen los siguientes datos:

- Nombre/logotipo y dirección del fabricante
(eventualmente nombre/logotipo del distribuidor)
- Mod.: = nombre / modelo del aparato seguido por el diámetro de conexión
- P. max. = Presión máxima en la que se garantiza el funcionamiento del producto
- Wdsu = Rango de calibración UPSO que puede obtenerse con el muelle suministrado (sin sustituir ningún componente)
- TS = Intervalo de temperatura en el que se garantiza el funcionamiento del producto
-   = Conformidad Dir. ATEX seguida por el modo de protección
- year = Año de fabricación
- Lot = Número de matrícula del producto (véase la explicación a continuación)
 - U1802 = Lote en salida año 2017 semana n.º 45
 - 1065 = número progresivo de pedido referido al año indicado
 - 00001 = número progresivo referido a la cantidad del lote

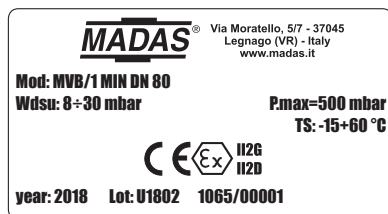
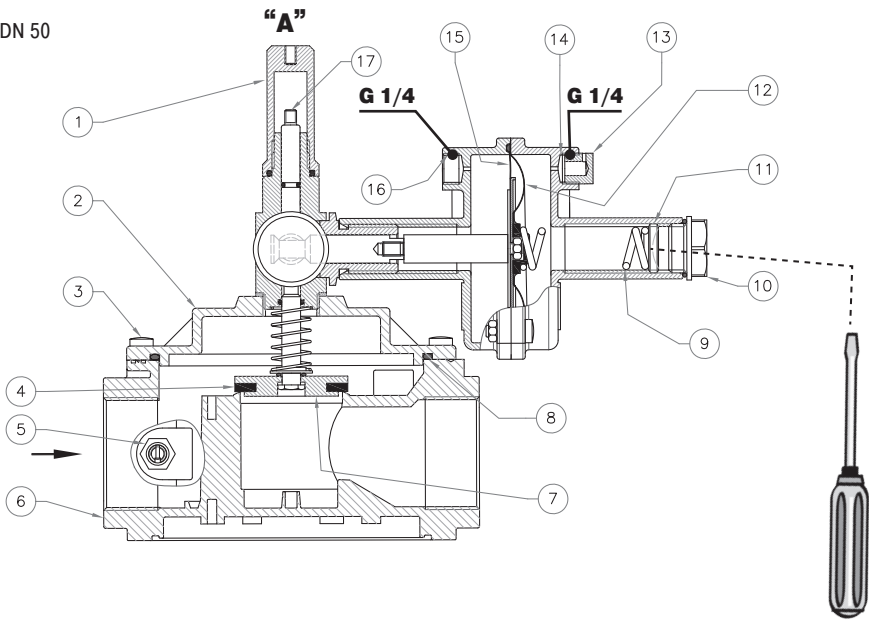


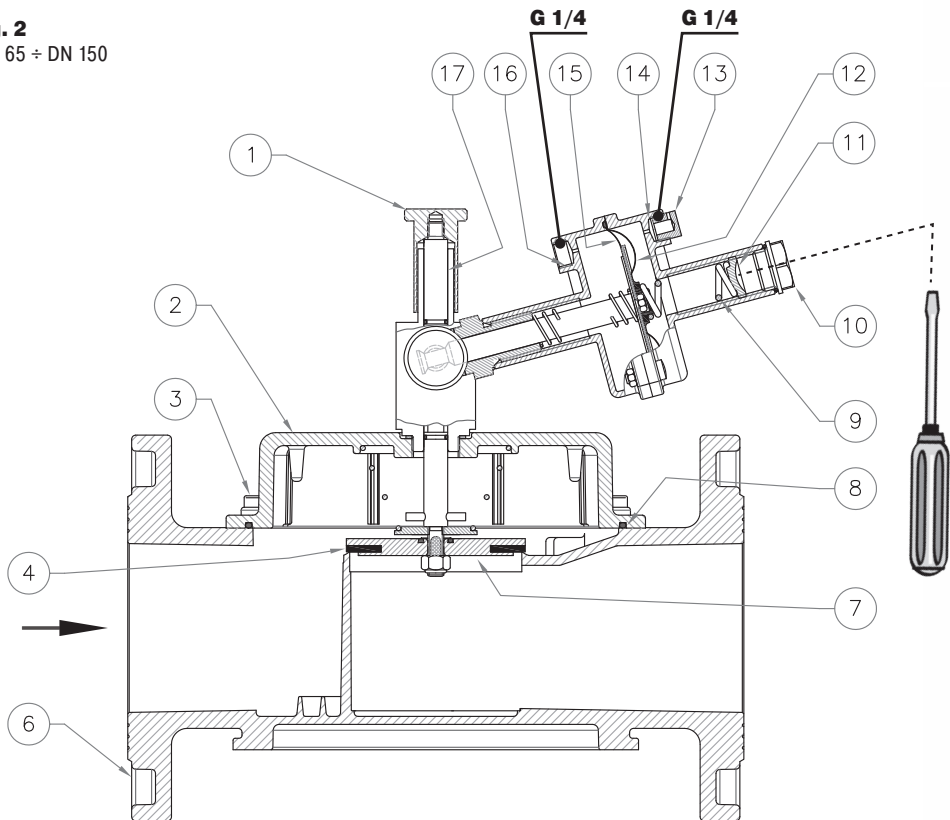
fig. 1
DN 20 ÷ DN 50



IT

EN

fig. 2
DN 65 ÷ DN 150



FR

ES

IT**fig. 1 e 2**

1. Manopola di riarmo e di protezione
2. Coperchio
3. Viti di fissaggio coperchio
4. Rondella di tenuta
5. Presa di pressione (optional)
6. Corpo valvola
7. Otturatore
8. O-ring di tenuta coperchio
9. Molla di taratura
10. Tappo di chiusura
11. Vite di regolazione taratura UPSO
12. Membrana di sicurezza
13. Tappo antipolvere
14. Attacco G 1/4 da collegare all'esterno se necessario
15. Membrana di funzionamento
16. Attacco G 1/4 da collegare a valle del regolatore
17. Perno di riarmo

EN**fig. 1 and 2**

1. Protection and reset knob
2. Cover
3. Cover clamping screws
4. Sealing washer
5. Pressure test nipple (optional)
6. Valve body
7. Obturator
8. Cover sealing O-Ring
9. Calibration spring
10. Closing cap
11. UPSO calibration adjustment screw
12. Safety diaphragm
13. Dust cap
14. G 1/4 fitting to be connected to the outside if necessary
15. Working diaphragm
16. G 1/4 fitting to connect downstream of the regulator
17. Reset pin

FR**fig. 1 et 2**

1. Bouton rotatif de réarmement et de protection
2. Couvercle
3. Vis de fixation du couvercle
4. Rondelle d'étanchéité
5. Prise de pression (en option)
6. Corps de vanne
7. Obturateur
8. Joint torique d'étanchéité du couvercle
9. Ressort d'étalonnage
10. Bouchon de fermeture
11. Vis de réglage étalonnage UPSO
12. Membrane de sécurité
13. Bouchon anti-poussière
14. Raccord G 1/4 à brancher à l'extérieur si nécessaire
15. Membrane de fonctionnement
16. Raccord G 1/4 à brancher en aval du régulateur
17. Pivot de réarmement

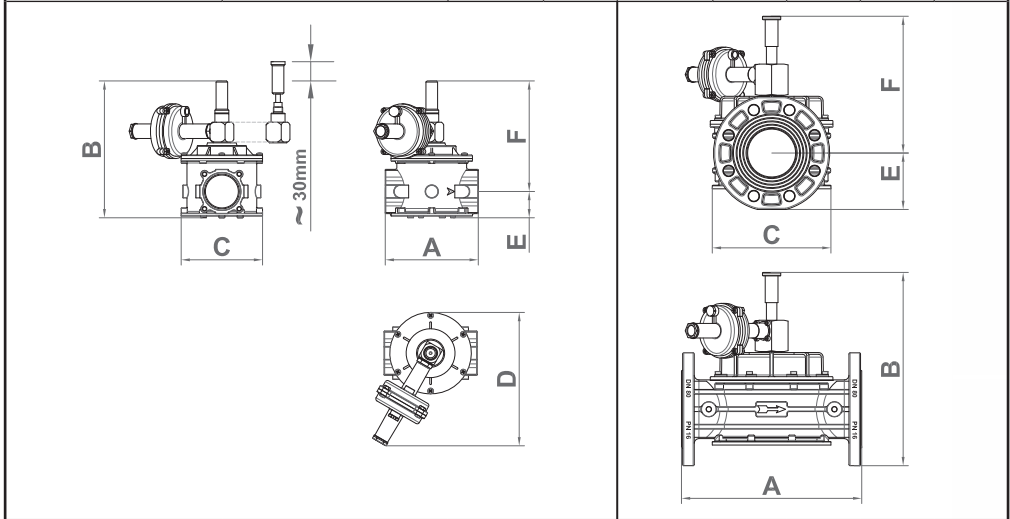
ES**fig. 1 y 2**

1. Botón de rearme y de protección
2. Tapa
3. Tornillos de fijación de la tapa
4. Arandela de estanqueidad
5. Toma de presión (opcional)
6. Cuerpo de la válvula
7. Obturador
8. Junta tórica de estanqueidad de la tapa
9. Muelle de calibración
10. Tapón de cierre
11. Tornillo de regulación de calibración UPSO
12. Membrana de seguridad
13. Tapón antipolvo
14. Acoplamiento G 1/4 para conectar al exterior si es necesario
15. Membrana de funcionamiento
16. Acoplamiento G 1/4 para conectar aguas abajo del regulador
17. Perno de rearme

Tabella 1 - Table 1 - Tableau 1 - Tabla 1

Dimensioni di ingombro in mm - Overall dimensions in mm - Mesures d'encombrement en mm - Dimensiones en mm

Attacchi filettati Threaded connections Raccords filetés Conexiones roscada	Attacchi flangiati Flanged connections Raccords à bride Conexiones embreadadas	fori holes trous orificios	A	B=(E+F)	C	D	E	F
Rp DN 20 - Rp DN 25	-	-	120	178	94	225	29,5	148,5
-	PN 16 - ANSI 150 DN 25	4	191	206	115	225	57,5	148,5
Rp DN 32 - Rp DN 40	-	-	160	210	140	205	37	173
-	PN 16 DN 32 FL	4	230	263	165	230	67,5	195,5
-	PN 16 - ANSI 150 DN 40 FL - DN 50 FL	4	230	263	165	230	67,5	195,5
Rp DN 50	-	-	160	236	140	230	45	181
	PN 16 - ANSI 150 DN 65	4	290	325	211	255	90	235
	PN 16 DN 80	8	310	332	211	255	97	242
	ANSI 150 DN 80	4	290	325	211	255	90	235
	PN 16 - ANSI 150 DN 100	8	350	350	254	275	105	245
	PN 16 - ANSI 150 DN 125	8	480	452	328	310	125	327
	PN 16 - ANSI 150 DN 150	8	480	457	328	310	130	332



Su DN 20 ÷ DN 50 per l'operazione di riarmo sono necessari circa 30 mm in più da aggiungere a "B" e "D"
 On DN 20 ÷ DN 50, about 30 mm more are required for the reset operation to be added to "B" and "D"
 Sur DN 20 ÷ DN 50 pour l'opération de réarmement, il faut ajouter environ 30 mm en plus à « B » et « D »
 En DN 20 ÷ DN 50, para la operación de rearme son necesarios unos 30 mm más para añadir a «B» y «D»

Le dimensioni sono indicative, non vincolanti - The dimensions are provided as a guideline, they are not binding
 Les dimensions sont indicatives, non contraignantes - Las dimensiones son indicativas, no vinculantes

Tabella 2 - Table 2 - Tableau 2 - Tabla 2

Caratteristiche molle di taratura / Setting spring data
 Caractéristiques des ressorts d'étalonnage / Características de los muelles de calibración

Codice molla Spring code Code ressort Código muelle	dimensioni in mm dimensions in mm mesures en mm dimensiones en mm (d x De x Lo x it)	Attacchi Connections Raccords Conexiones	Taratura Setting Étalonnage Calibración (mbar)
MO-0215	1,8x18,4x45x8,5	DN 20 - DN 25	8 ÷ 45
MO-0215	1,8x18,4x45x8,5	DN 32 ÷ DN 50	8 ÷ 45
MO-0210	1,3x17x70x11	DN 32 ÷ DN 50	35 ÷ 90
MO-0215	1,8x18,4x45x8,5	DN 65 ÷ DN 100	8 ÷ 30
MO-0213	1,3x17x55x8	DN 125 - DN 150	13 ÷ 60

it= numero di spire totali
 it= total number of turns
 it= nombre total de spires
 it= número total de espiras

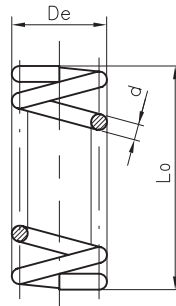
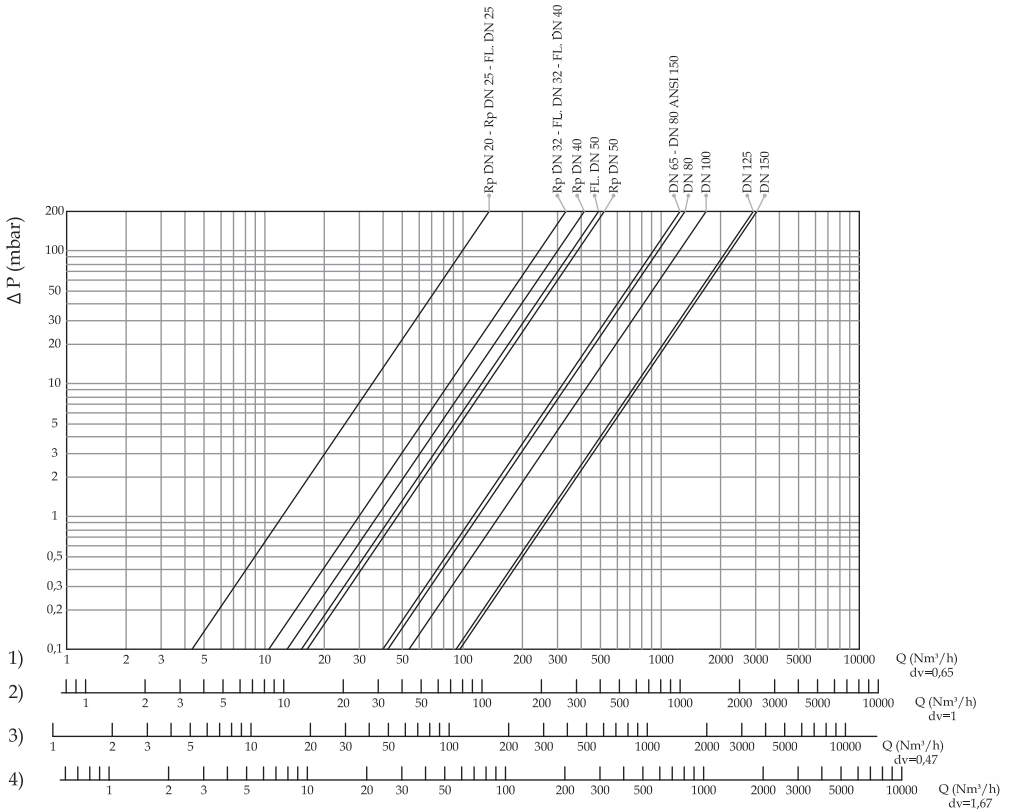


Diagramma perdite di carico (calcolato con P1 = 50 mbar)
Pressure drop diagram (calculated with P1 = 50 mbar)
Diagramme de perte de charge (calculé avec P1 = 50 mbar)
Diagrama de pérdidas de carga (calculado con P1 = 50 mbar)



dv = densità relativa all'aria
 dv = density relative to the air
 dv = densité relative à l'air
 dv = densidad relativa del aire

1) metano - methane - méthane - metano
 2) aria - air - air - aire
 3) gas di città - town gas - gaz de ville - gas ciudad
 4) gpl - lpg - gpl - gpl

ATTACCHI FILETTATI NPT / NPT THREADED CONNECTIONS
RACCORDS FILETÉS NPT / CONEXIONES ROSCADAS NPT

richiedere fattibilità / request feasibility / demander la faisabilité / consulte la disponibilidad

Aggiungere la lettera "N" dopo le cifre indicanti gli attacchi	Add the letter "N" after figures denoting the connection	Ajouter la lettre "N" après les chiffres indiquant les connexions	Añadir la letra "N" a continuación de las cifras que indican los diámetros de conexión	Es. / E.g. / Ex. / Ej. VB07 N 0007
---	---	--	---	--

ATTACCHI FLANGIATI ANSI 150 / ANSI 150 FLANGED CONNECTIONS
RACCORDS À BRIDES ANSI 150 / CONEXIONES EMBRIDADAS ANSI 150

richiedere fattibilità / request feasibility / demander la faisabilité / consulte la disponibilidad

Aggiungere la lettera "A" dopo le cifre indicanti gli attacchi	Add the letter "A" after figures denoting the connection	Ajouter la lettre "A" après les chiffres indiquant les connexions	Añadir la letra "A" a continuación de las cifras que indican los diámetros de conexión	Es. / E.g. / Ex. / Ej. VB50 A 0007
---	---	--	---	--

BIOGAS

richiedere fattibilità / request feasibility / demander la faisabilité / consulte la disponibilidad

Aggiungere la lettera "B" dopo la lettera indicante la configurazione	Add the letter "B" after the letter denoting the configuration	Ajouter la lettre "B" après la lettre indiquant la configuration	Añadir la letra "B" a continuación de la letra que indica la configuración	Es. / E.g. / Ex. / Ej. VB07 B 0007
--	---	---	---	--

ELASTOMERI IN FKM (Viton) / ELASTOMERS IN FKM (Viton)
ÉLASTOMÈRES EN FKM (Viton) / ELASTÓMEROS DE FKM (Viton)

Aggiungere la lettera "V" dopo la lettera indicante la configurazione per avere rondella tenuta in FKM. Aggiungere la lettera "W" dopo la lettera indicante la configurazione per avere rondella tenuta e membrana di funzionamento in FKM.	Add the letter "V" after the letter denoting the configuration to get the sealing washer in FKM. Add the letter "W" after the letter denoting the configuration to get the sealing washer and working diaphragm in FKM.	Ajouter la lettre "V" après la lettre indiquant la configuration pour obtenir rondelle de tenue en FKM. Ajouter la lettre "W" après la lettre indiquant la configuration pour obtenir rondelle de tenue et membrane de fonctionnement en FKM.	Añadir la letra "V" a continuación de la letra que indica la configuración para obtener arandela de estanquidad en FKM. Añadir la letra "W" a continuación de la letra que indica la configuración para obtener arandela de estanquidad y membrana de trabajo en FKM.	Es. / E.g. / Ex. / Ej. VB07 V 0007 VB07 W 0007
--	--	--	--	--

CATAFORESI / CATAPHORESIS
CATAPHORÈSE / CATAFORESIS

Aggiungere la lettera "K" dopo le cifre indicanti gli attacchi	Add the letter "K" after figures denoting the connection	Ajouter la lettre "K" après les chiffres indiquant les connexions	Añadir la letra "K" a continuación de las cifras que indican los diámetros de conexión	Es. / E.g. / Ex. / Ej. VB07 K 0007
---	---	--	---	--

COMBINAZIONI POSSIBILI / POSSIBLE COMBINATIONS
COMBINAISONS POSSIBLES / POSIBLES COMBINACIONES

È possibile combinare tra di loro le versioni. Non serve indicare "BV" in quanto "B" include "V"	It is possible to combine the above mentioned versions. It is not needed to state "BV" as the letter "B" includes "V" too	Les versions peuvent être combinées entre elles. Il n'est pas nécessaire d'indiquer "BV" car "B" comprend "V"	Es posible combinar las versiones entre sí. No es necesario indicar "BV" , dado que "B" incluye "V"	Es. / E.g. / Ex. / Ej. VB07 BK 0007
---	--	--	--	---

NOTA: È possibile che alcuni modelli non siano disponibili nelle versioni suddette sia singole e/o combinate. È consigliato chiedere SEMPRE la fattibilità.

NOTE: It is possible certain models are not available on the above mentioned versions, both singles and/or combined too. We suggest to ask ALWAYS for the feasibility.

NOTE: Il est possible que certains modèles ne soient pas disponibles dans les versions uniques et / ou combinées susmentionnées. Il est recommandé de TOUJOURS demander la faisabilité.

NOTA: Puede suceder que algunos modelos no estén disponibles en las versiones citadas, ya sean individuales o combinadas. Se aconseja consultar SIEMPRE la viabilidad.

IT

EN

FR

ES

MVB/1 MIN
P.max 0,5 bar

Attacchi Connections Raccords Conexiones	UPSO RANGE (mbar)	Attacchi filettati Threaded connections Raccords filetés Conexiones roscada	Attacchi flangiati Flanged connections Raccords à bride Conexiones embridadas
		Codice/Code/Code/Código	Codice/Code/Code/Código
DN 20	8 ÷ 45	VB030007	-
DN 25	8 ÷ 45	VB040007	VB250007
DN 32	8 ÷ 45	VB050007 010	VB320007 010
	35 ÷ 90	VB050007 020	VB320007 020
DN 40	8 ÷ 45	VB060007 010	VB400007 010
	35 ÷ 90	VB060007 020	VB400007 020
DN 50	8 ÷ 45	VB070007 010	VB500007 010
	35 ÷ 90	VB070007 020	VB500007 020
DN 65	8 ÷ 30	-	VX080007
DN 80	8 ÷ 30	-	VX090007
DN 100	8 ÷ 30	-	VX100007
DN 125	13 ÷ 60	-	VX110007
DN 150	13 ÷ 60	-	VX120007

RICAMBI / SPARE PARTS / PIÈCES DE RECHANGE / PIEZAS DE REPUESTO

MVB/1 MIN

Kit membrane - Diaphragms kit - Kit de membrane - Kit de membrana



Attacchi
Connections
Raccords
Conexiones

Codice
Code
Code
Código

DN 20 ÷ DN 150*

KIT-MEVB-R

Ci riserviamo qualsiasi modifica tecnica e costruttiva.
We reserve the right to any technical and construction changes.
Nous nous réservons le droit de toute modification technique et constructive.
Nos reservamos el derecho de realizar cualquier cambio técnico y estructural.

The logo for MADAS features the word "MADAS" in a bold, red, sans-serif font. The text is centered and flanked by two thick, black horizontal bars, one above and one below, which are slightly wider than the text itself. A registered trademark symbol (®) is positioned to the upper right of the word.