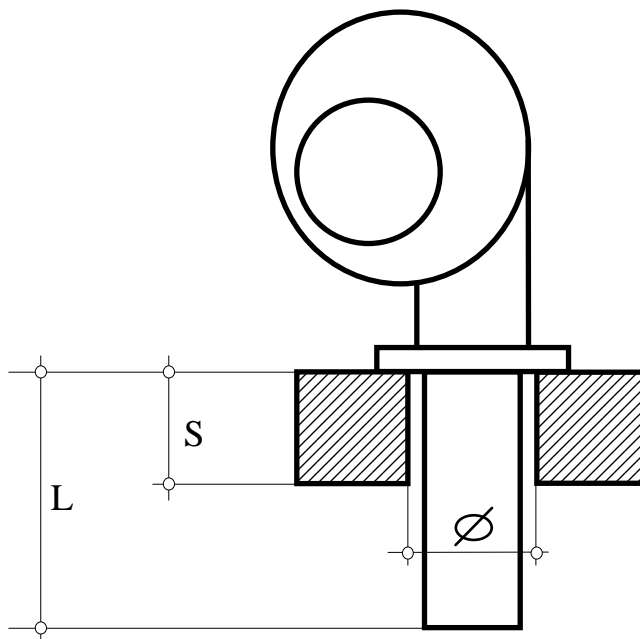


**DATI TECNICI PER L'ACCOPIAMENTO DEI BRUCIATORI SULLE CALDAIE SERIE:
TECHNICAL DATA FOR BURNERMATCHING**

ODE/V



| modello caldaia model | Potenza nominale Rated output kW | Potenza focolare Furnace output kW | Contropr. focolare Furnace pressure mbar | foro del cemento sul portellone cement hole on door Ø mm | Spessore tappo bruciatore Thick. Of cement hole S mm | lunghezza boccaglio min/max burner head length L mm | Tipologia (fiamma passante o inversione di fiamma) Type | Diametro focolare Interno Furnace internal diameter mm | Lunghezza focolare Interna furnace internal length mm |
|--------------------------|--|--|--|---|--|---|---|--|---|
| ODE/V 100 | 116 | 135 | 1,5 | 150 | 135 | 150 / 200 | fiamma passante Passing flame | 447 | 710 |
| ODE/V 200 | 233 | 267 | 2 | 180 | 175 | 190 / 250 | | 526 | 1020 |
| ODE/V 300 | 349 | 401 | 2,5 | 180 | 175 | 190 / 250 | | 492 | 1450 |
| ODE/V 400 | 465 | 535 | 3 | 260 | 200 | 220 / 300 | | 620 | 1550 |
| ODE/V 600 | 698 | 802 | 3,4 | 260 | 200 | 220 / 300 | | 680 | 1850 |
| ODE/V 800 | 930 | 1069 | 3,5 | 270 | 200 | 220 / 300 | | 760 | 2200 |
| ODE/V 1000 | 1163 | 1337 | 3,8 | 270 | 200 | 220 / 300 | | 880 | 2400 |