

IT *BRUCIATORI DI GASOLIO*  
EN *OIL BURNERS*  
FR *BRULEURS A MAZOUT*  
ES *QUEMADOR DE GASOLEO*  
RU *ДИЗЕЛЬНЫЕ ГОРЕЛКИ*

# Ecoflam

CE



**MAX P 15**

**MAX P 15 AB**

**MAX P 25**

**MAX P 25 AB**



420010355104

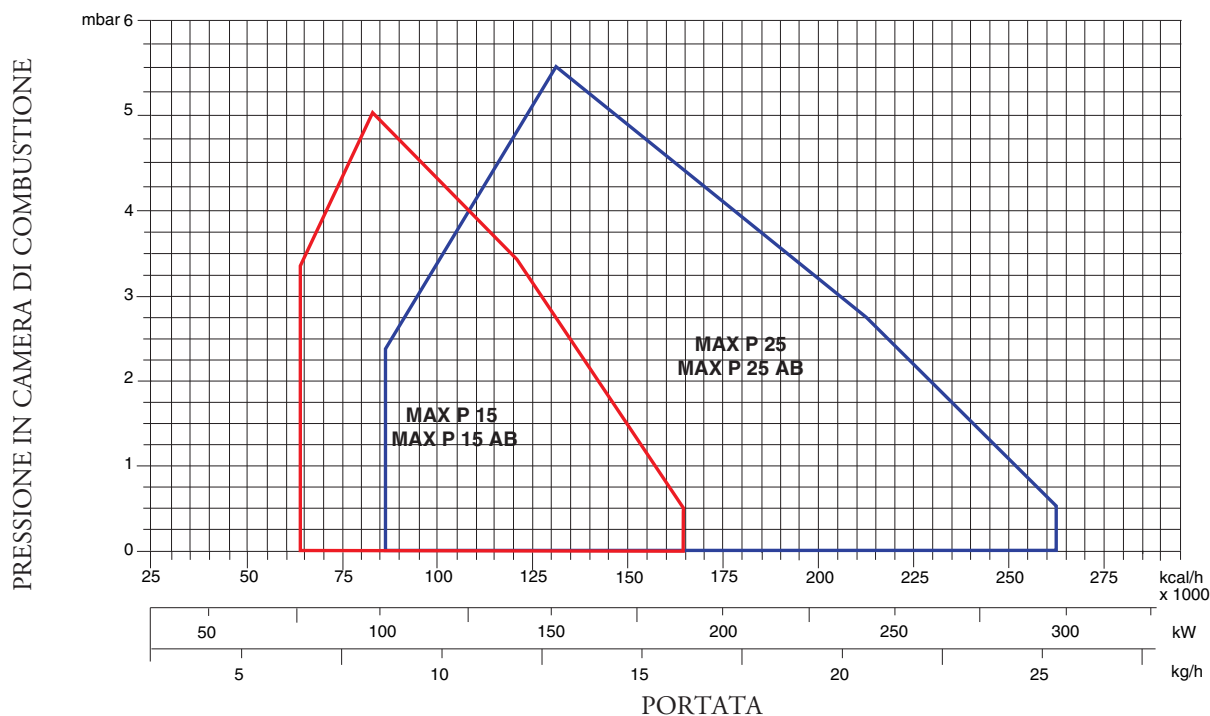
420010355104

24.06.2014

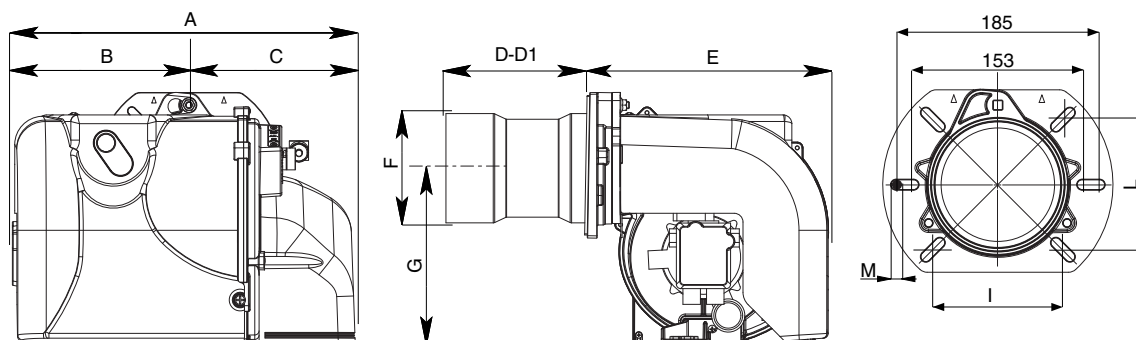
## CARATTERISTICHE TECNICHE

MODELLO		MAX P15/P15 AB	MAX P25/P25 AB
Portata termica max.	kcal/h	163.800	259.080
	kW	190	300
Portata termica min.	kcal/h	66.300	87.720
	kW	77	102
Max. portata gasolio	kg/h	16	25,4
Min. portata gasolio	kg/h	6,5	8,6
Tensione alimentazione	50 (60) Hz V	230	230
Potenza motore	W	130	200
Giri -minuto	N°	2.800 (3.400)	2.800 (3.400)
App. controllo fiamma	SIEMENS	LOA 24	LOA 24
Combustibile : gasolio	kcal/kg	10.200 max. visc 1,5°E a 20°C	

## CURVE DI LAVORO



## DIMENSIONI DI INGOMBRO



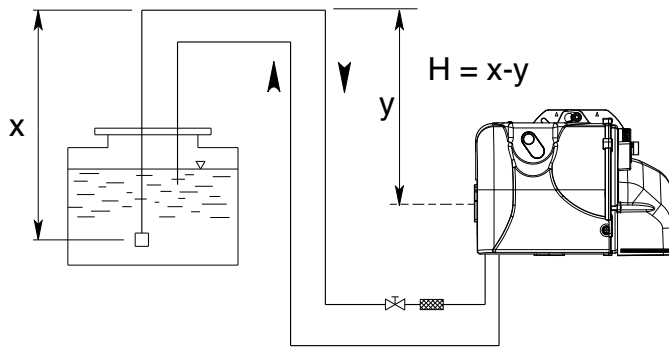
MODELLI	A	B	C	D	D1	E	F	G	I	L	M
MAX P15/P15 AB	392	202	190	160	260	276	107	201	120-131	120-131	M 8
MAX P25/P25 AB	392	202	190	160	260	276	125	201	120-131	120-131	M 8

D = testa corta D1 = testa lunga

## ALIMENTAZIONE COMBUSTIBILE

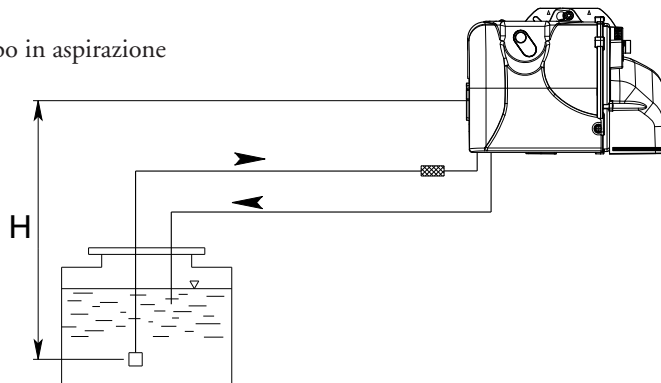
Bitubo dalla sommità del serbatoio

ALIMENTAZIONE COMBUSTIBILE CON SUNTEC AS V 47 A



H (m)	Lunghezza tubazioni (m)	
	ø 8 mm	ø 10 mm
0,5	30	65
1	35	70
1,5	40	75
2	45	80
2,5	50	85
3	55	90
3,5	60	95

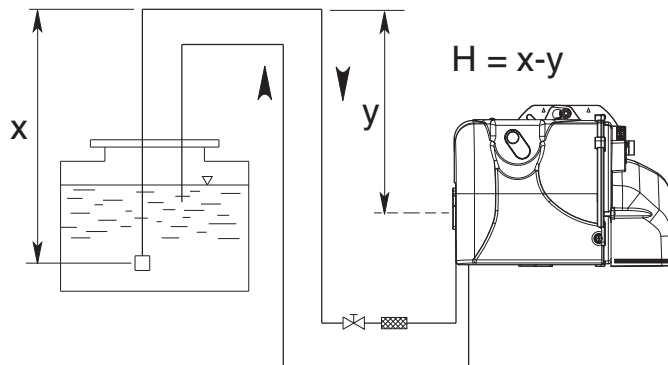
Bitubo in aspirazione



H (m)	Lunghezza tubazioni (m)	
	ø 8 mm	ø 10 mm
0,5	23	55
1	21	50
1,5	19	45
2	17	40
2,5	14	34
3	9	28
3,5	4	22

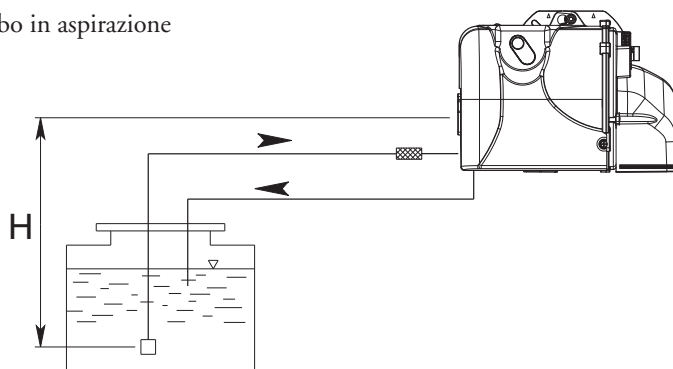
Bitubo dalla sommità del serbatoio

ALIMENTAZIONE COMBUSTIBILE CON DANFOSS BFP21 R3



H (m)	Lunghezza tubazioni (m)		
	ø 6 mm	ø 8 mm	ø 10 mm
0,5	19	60	100
1	21	66	100
1,5	23	72	100
2	25	79	100
2,5	27	85	100
3	29	91	100
3,5	31	98	100

Bitubo in aspirazione



H (m)	Lunghezza tubazioni (m)		
	ø 6 mm	ø 8 mm	ø 10 mm
0,5	15	47	100
1	13	41	99
1,5	11	34	84
2	9	28	68
2,5	7	22	53
3	5	15	37
3,5	-	9	22

Correzione d'altitudine	
Pompa in aspirazione (H +) o in carico (H -)	
Altitudine (m)	H fittizia (m)
0-500	0
501-800	0,5
801-1300	1,0
1301-1800	1,5
1801-2200	2,0

ex: altitudine 1100m H fittizia = 1 m, H reale = 2 m, H corretta in aspirazione 2 + 1 = 3 m, H corretta in carico 2 - 1 = 1 m.  
Scegliere nella tabella il Ø della tubatura in funzione della lunghezza sviluppata tra il serbatoio e la pompa. Se H corretta in aspirazione supera 4 m; prevedere una pompa di trasferimento. (pressione max 2 bar).

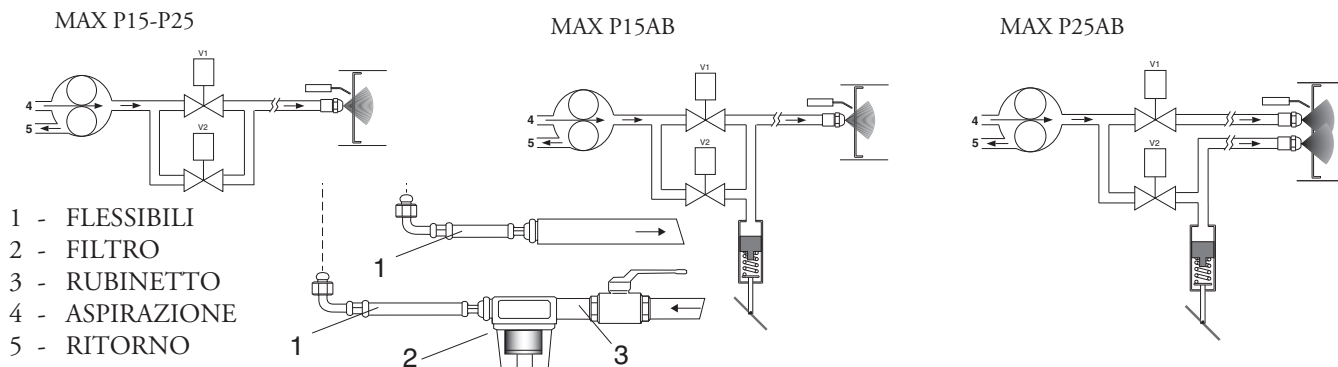
! Le lunghezze dei tubi valgono per bruciatori alimentati da rete elettrica a 50 Hz; nel caso di alimentazione a 60 Hz, dividere le lunghezze lette per 1.5.

## DATI DI TARATURA

	UGELLO		POMPA	PORTATA	REGOLAZIONE TESTA		REGOLAZIONE ARIA	
	gph	spry			bar	kg/h	Pos.	Pos.
MAX P15 - P15 AB	1,35	60°	15	6,28		0		1,5
	1,50	60°	15	6,98		0,5		2,0
	1,65	60°	15	7,68		1		2,3
	1,75	60°	15	8,14		1,5		2,7
	2,00	60°	15	9,3		2		3
	2,25	60°	15	10,4		2,5		3,5
	2,50	60°	15	11,64		3		4
	2,75	60°	15	12,8		4		4,5
	3,00	60°	15	13,9		5		5
MAX P25	1,75	60°	15	8,14		0		1,1
	2,00	60°	15	9,3		1		1,5
	2,25	60°	15	10,4		1,5		2
	2,50	60°	15	11,64		1,8		2,2
	2,75	60°	15	12,8		2		2,6
	3,00	60°	15	13,9		2,2		3
	3,50	60°	15	16,29		2,6		3,5
	4,00	60°	15	18,6		3,1		3,5
	4,50	60°	15	21,3		4		4,2
	5,00	60°	15	24,2		5		5
	5,50	60°	15	25,6		5		4,5
MAX P25 AB	1,00+1,00	60°	12	8,3		0		1,1
	1,10+1,10	60°	12	9,2		1		1,5
	1,25+1,25	60°	12	10,4		1,5		2
	1,50+1,50	60°	12	12,48		2		2,5
	1,75+1,75	60°	12	14,6		2,5		3
	2,00+2,00	60°	12	16,65		3		3,5
	2,25+2,25	60°	12	18,73		3,5		3,8
	2,50+2,50	60°	12	20,8		4		4
	2,75+2,75	60°	12	22,9		4,5		4,5
3,00+3,00	60°	12	25		4,5		5	

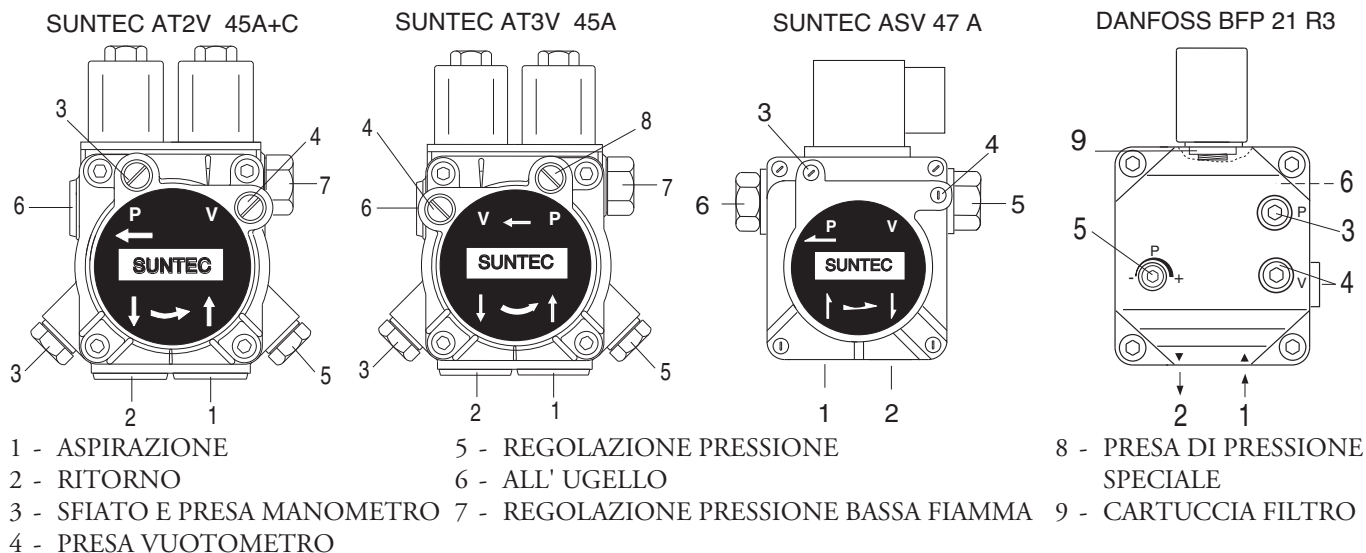
UGELLO : DANFOSS H÷S 80°-60°; DELAVAN W 60°; STEINEN S 60°

## CIRCUITO IDRAULICO



## INNESCO E REGOLAZIONE DELLA POMPA GASOLIO

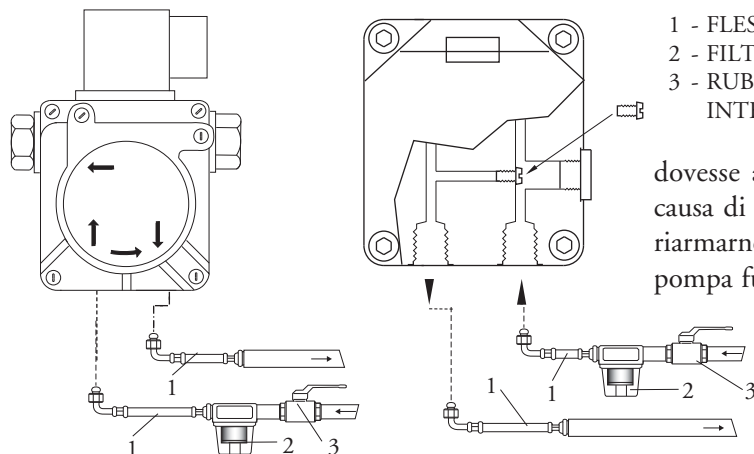
MAX P 15-25 : La pompa é del tipo a due regimi di pressione. Al collaudo é tarata a 10÷11 bar in bassa fiamma e a 15÷16 bar in alta fiamma.



## CONTROLLARE:

- Che le tubazioni siano perfettamente a tenuta;
- Che siano usati tubi rigidi (preferibilmente di rame), ove possibile;
- Che la depressione in aspirazione non ecceda 0,45 bar, per evitare che la pompa entri in cavitazione;
- Che la valvola di fondo sia dimensionata correttamente;

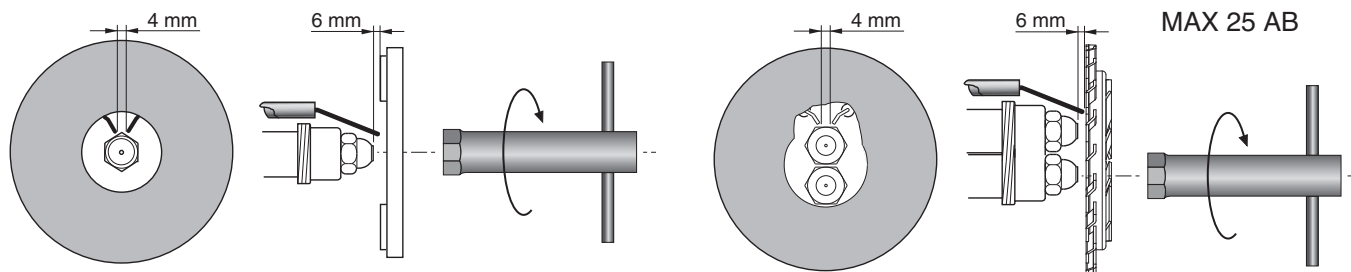
La pressione della pompa viene regolata al valore di 12 bar durante il collaudo del bruciatore. Prima di avviare il bruciatore, spurgare l'aria contenuta nella pompa attraverso la presa del manometro. Riempire le tubazioni di gasolio per facilitare l'innesco della pompa. Avviare il bruciatore e verificare la pressione di alimentazione della pompa. Se l'innesco della pompa non dovesse avvenire durante il primo prelavaggio, con conseguente, successiva entrata in blocco del bruciatore, riarmare il blocco per



riarmarlo, premendo il pulsante rosso sull'apparecchiatura di controllo. Se, ad innesco della pompa avvenuto, il bruciatore dovesse andare in blocco dopo la fase di prelavaggio, a causa di una caduta di pressione del gasolio nella pompa, riarmare il blocco per riavviarlo. Non permettere che la pompa funzioni per più di tre minuti senza gasolio. Nota: prima di avviare il bruciatore, assicurarsi che il tubo di ritorno sia aperto. Una sua eventuale occlusione provocherebbe una rottura dell'organo di tenuta della pompa.

## PULIZIA E SOSTITUZIONE DELL'UGELLO

Utilizzare solo la apposita chiave fornita in dotazione pre rimuovere l'ugello, facendo attenzione a non danneggiare gli elettrodi. Montare il nuovo ugello con la medesima cura. N.B.: Verificare sempre la posizione degli elettrodi dopo il montaggio dell'ugello (vedi figura). Una posizione errata può comportare problemi di accensione.



## AVVIAMENTO E REGOLAZIONE DEL BRUCIATORE

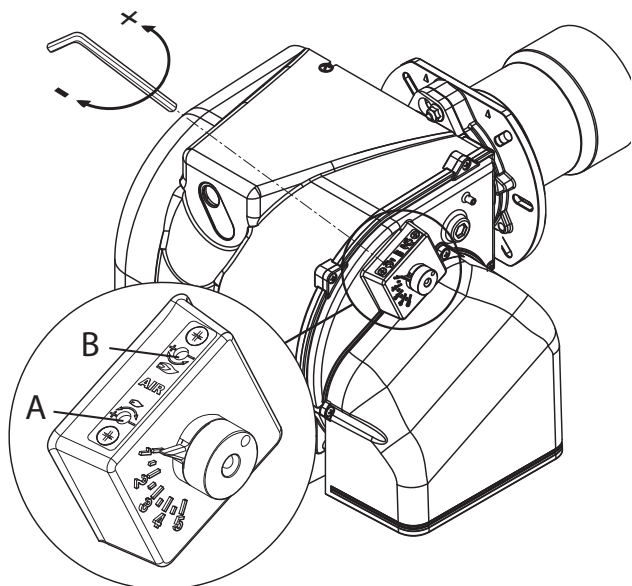
Dopo aver eseguito l'installazione del bruciatore, verificare i seguenti punti:

- Tensione di alimentazione del bruciatore ed i fusibili di protezione di rete. - I collegamenti elettrici.
- La corretta lunghezza delle tubazioni e la loro tenuta. - Il tipo di combustibile, che deve essere adatto al bruciatore. - Il collegamento dei termostati caldaia e delle varie sicurezze.

Quando tutte queste condizioni sono verificate e soddisfatte, si può procedere con il collaudo del bruciatore. Dare tensione al bruciatore. L'apparecchiatura di controllo alimenterà, allo stesso tempo, sia il trasformatore di accensione che il motore del bruciatore, che provvederà ad effettuare un prelavaggio della camera di combustione per un periodo di 20 secondi circa. Al termine del prelavaggio, l'apparecchiatura di controllo apre le elettrovalvole della pompa gasolio e quella del 1° stadio (Bassa fiamma), il trasformatore d'accensione produce una scintilla ed il bruciatore si accende. Dopo l'intervallo di sicurezza di 5÷10 secondi, ad accensione avvenuta, l'apparecchiatura di controllo disinserisce il trasformatore di accensione quindi, dopo altri 10 secondi, aziona la serranda dell'aria alla massima apertura ed apre l'elettrovalvola del 2° stadio (Alta fiamma).

In caso di accensione difettosa, l'apparecchiatura di controllo causa il blocco del bruciatore entro 5 secondi. Per avere una combustione ottimale, occorrerà regolare la portata dell'aria in ALTA e BASSA fiamma. La pressione di alimentazione della pompa gasolio dovrà aggirarsi sui 12 bar.

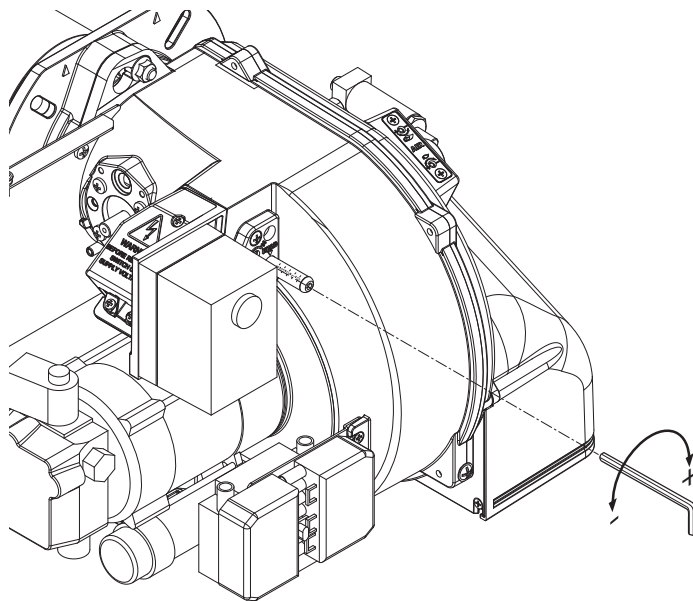
## REGOLAZIONE ARIA



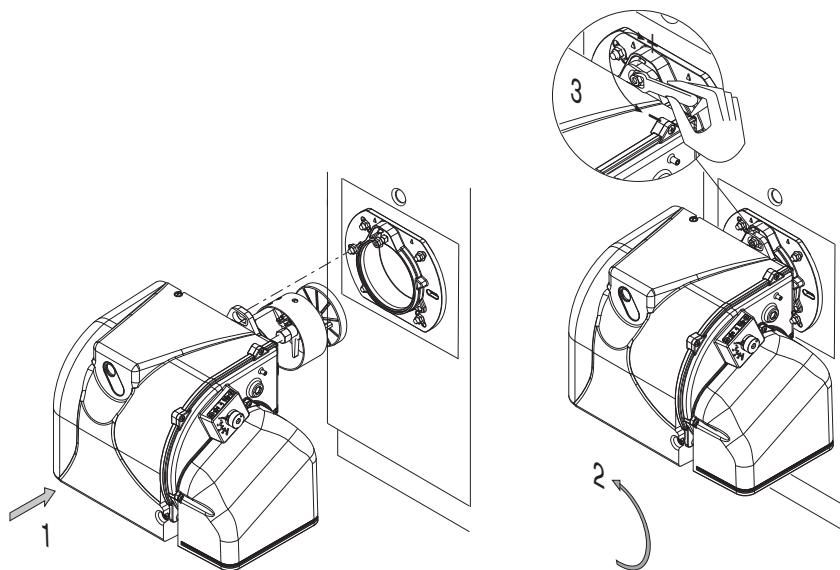
Per regolare la portata d'aria **BASSA FIAMMA** agire sulla vite A secondo le necessità. Girando in senso antiorario la portata aumenta; in senso orario diminuisce.

Per regolare la portata d'aria **ALTA FIAMMA** agire sulla vite B secondo le necessità. Girando in senso orario la portata aumenta; in senso antiorario diminuisce.

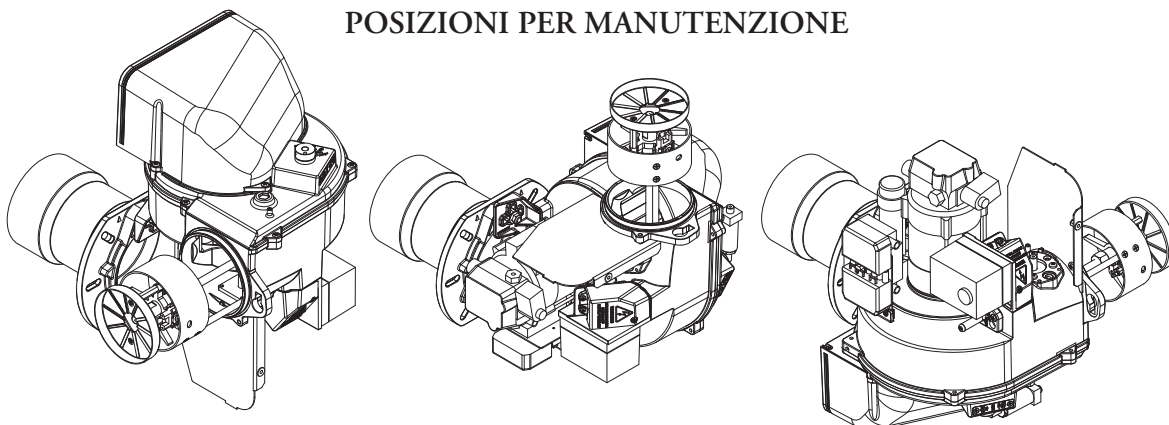
## REGOLAZIONE TESTA DI COMBUSTIONE



## MONTAGGIO DEL BRUCIATORE



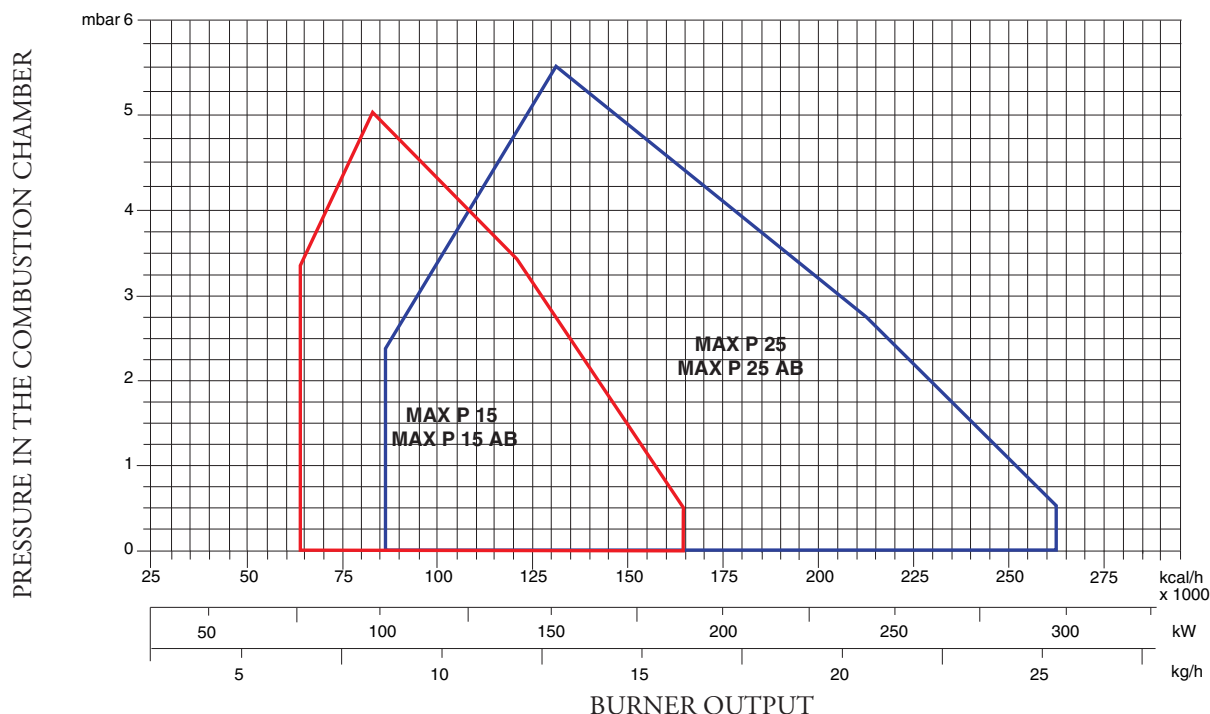
## POSIZIONI PER MANUTENZIONE



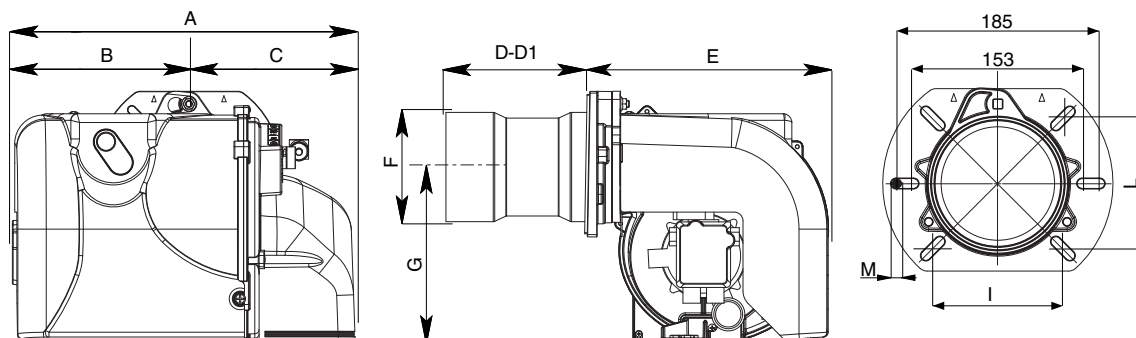
## TECHNICAL DATA

MODELS		MAX P15/P15 AB	MAX P25/P25 AB
Thermal power max.	kcal/h	163.800	259.080
	kW	190	300
Thermal power min.	kcal/h	66.300	87.720
	kW	77	102
Max. flow rate light oil	kg/h	16	25,4
Min. flow rate light oil	kg/h	6,5	8,6
Feeding power	50 (60) Hz V	230	230
Motor	W	130	200
Rpm	Nº	2.800 (3.400)	2.800 (3.400)
Control box	SIEMENS	LOA 24	LOA 24
Fuel: light oil	kcal/kg	10.200 max. visc 1,5°E a 20°C	

### WORKING FIELDS



### OVERALL DIMENSIONS



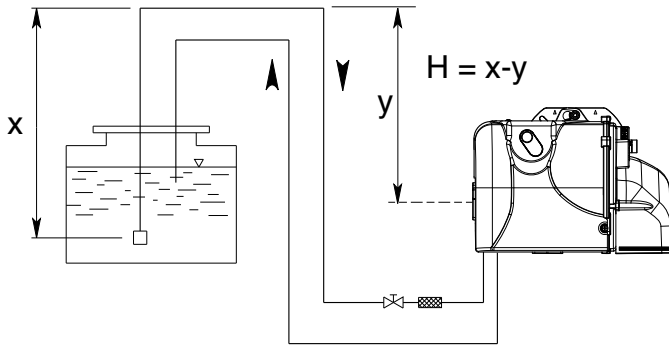
MODELS	A	B	C	D	D1	E	F	G	I	L	M
MAX P15/P15 AB	392	202	190	160	260	276	107	201	120-131	120-131	M 8
MAX P25/P25 AB	392	202	190	160	260	276	125	201	120-131	120-131	M 8

D = short head D1 = long head



MAXIMUM LENGTHS OF SUCTION LINES

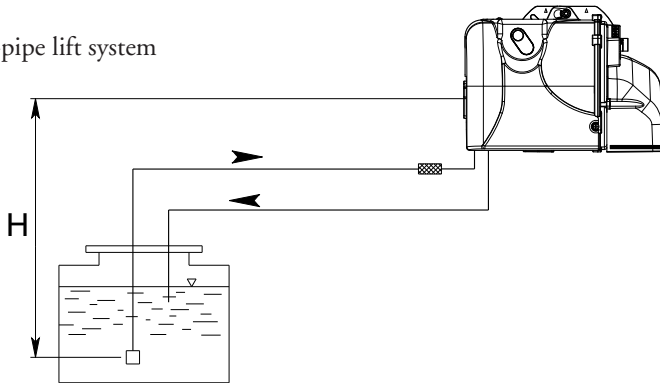
Two-pipe siphon feed system



FEEDING LINE WITH SUNTEC AS V 47 A

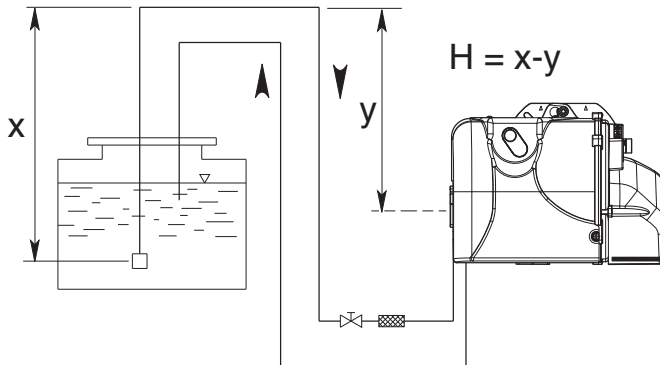
H (m)	Length pipe (m)	
	ø 8 mm	ø 10 mm
0,5	30	65
1	35	70
1,5	40	75
2	45	80
2,5	50	85
3	55	90
3,5	60	95

Two-pipe lift system



H (m)	Length pipe (m)	
	ø 8 mm	ø 10 mm
0,5	23	55
1	21	50
1,5	19	45
2	17	40
2,5	14	34
3	9	28
3,5	4	22

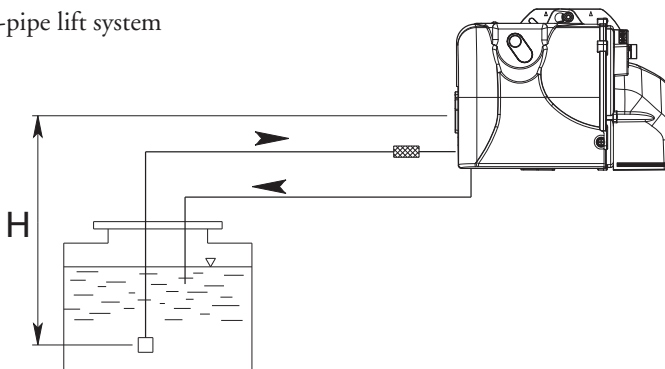
Two-pipe siphon feed system



FEEDING LINE WITH DANFOSS BFP21 R3

H (m)	Length pipe (m)		
	ø 6 mm	ø 8 mm	ø 10 mm
0,5	19	60	100
1	21	66	100
1,5	23	72	100
2	25	79	100
2,5	27	85	100
3	29	91	100
3,5	31	98	100

Two-pipe lift system



H (m)	Length pipe (m)		
	ø 6 mm	ø 8 mm	ø 10 mm
0,5	15	47	100
1	13	41	99
1,5	11	34	84
2	9	28	68
2,5	7	22	53
3	5	15	37
3,5	-	9	22

Correction of altitude

Pump in suction (H +) or charging (H -)

Altitude (m)	Theoretical H (m)
0-500	0
501-800	0,5
801-1300	1,0
1301-1800	1,5
1801-2200	2,0

e.g.: altitude 1100m Theoretical H = 1m actual H 2m, Corrected H for suction 2 + 1 = 3m Corrected H for charging 2 - 1 = 1m.  
Choose the Ø of the piping from the table, based on the length expanded between the tank and pump. If corrected H for suction exceeds 4m; make provisions for a transfer pump (max. pressure 2 bar).

**!** The length of the tubes apply to burners powered by 50 Hz mains electricity; in case of 60 Hz power, divide the relevant lengths by 1.5.



## ADJUSTMENT DATA

	NOZZLE		PUMP	OUTPUT	FIRING HEAD SETTING	AIR DAMPER ADJUSTMENT
	gph	spry				
MAX P15 - P15 AB	1,35	60°	15	6,28	0	1,5
	1,50	60°	15	6,98	0,5	2,0
	1,65	60°	15	7,68	1	2,3
	1,75	60°	15	8,14	1,5	2,7
	2,00	60°	15	9,3	2	3
	2,25	60°	15	10,4	2,5	3,5
	2,50	60°	15	11,64	3	4
	2,75	60°	15	12,8	4	4,5
	3,00	60°	15	13,9	5	5
	MAX P25	1,75	60°	15	8,14	0
2,00		60°	15	9,3	1	1,5
2,25		60°	15	10,4	1,5	2
2,50		60°	15	11,64	1,8	2,2
2,75		60°	15	12,8	2	2,6
3,00		60°	15	13,9	2,2	3
3,50		60°	15	16,29	2,6	3,5
4,00		60°	15	18,6	3,1	3,5
4,50		60°	15	21,3	4	4,2
5,00		60°	15	24,2	5	5
MAX P25 AB	1,00+1,00	60°	12	8,3	0	1,1
	1,10+1,10	60°	12	9,2	1	1,5
	1,25+1,25	60°	12	10,4	1,5	2
	1,50+1,50	60°	12	12,48	2	2,5
	1,75+1,75	60°	12	14,6	2,5	3
	2,00+2,00	60°	12	16,65	3	3,5
	2,25+2,25	60°	12	18,73	3,5	3,8
	2,50+2,50	60°	12	20,8	4	4
	2,75+2,75	60°	12	22,9	4,5	4,5
	3,00+3,00	60°	12	25	4,5	5

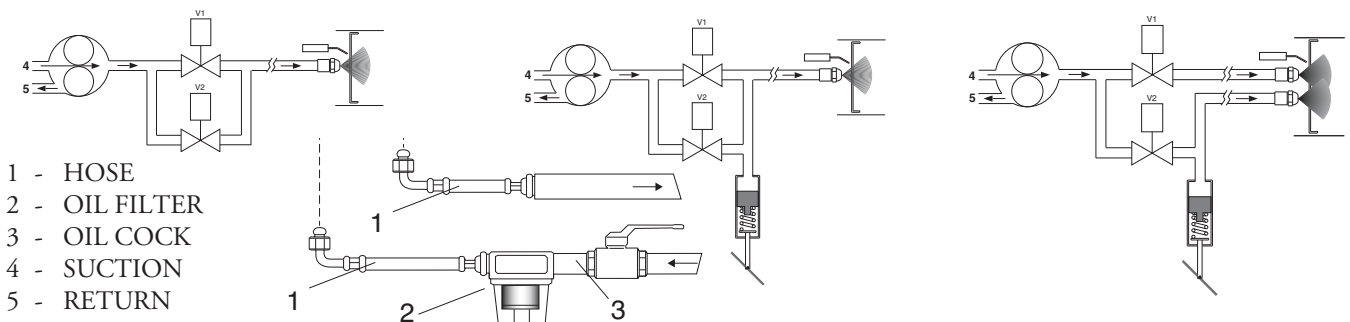
NOZZLE : DANFOSS H+S 80°±60°; DELAVAN W 60°; STEINEN S 60°

## HYDRAULIC CIRCUIT

MAX P15-P25

MAX P15AB

MAX P25AB



- 1 - HOSE
- 2 - OIL FILTER
- 3 - OIL COCK
- 4 - SUCTION
- 5 - RETURN

## PRIMING AND ADJUSTMENT OF OIL PUMP

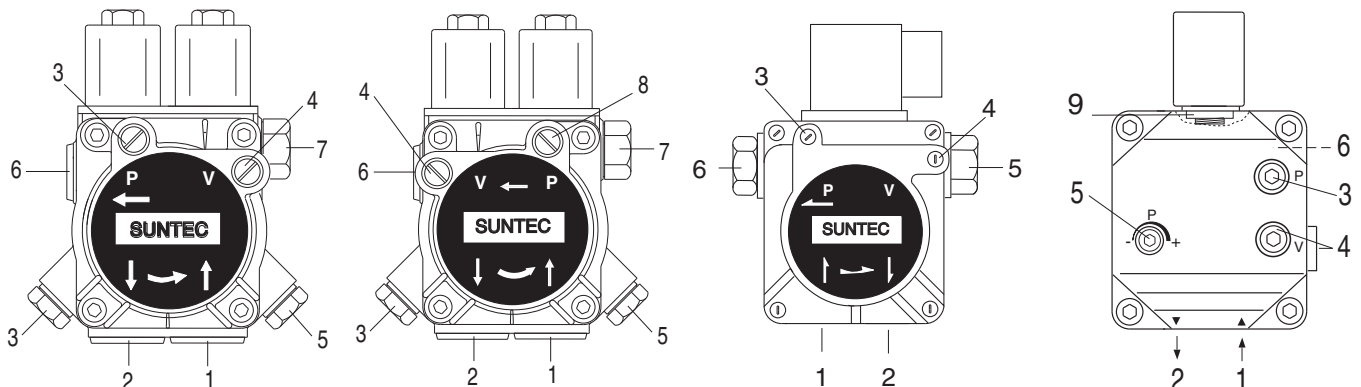
MAX P 15-25 : The pump is a two pressure level type. During the test phase, it is adjusted to 10÷11 bar for low flame, and 15÷16 bar for high flame.

SUNTEC AT2V 45A+C

SUNTEC AT3V 45A

SUNTEC ASV 47 A

DANFOSS BFP 21 R3



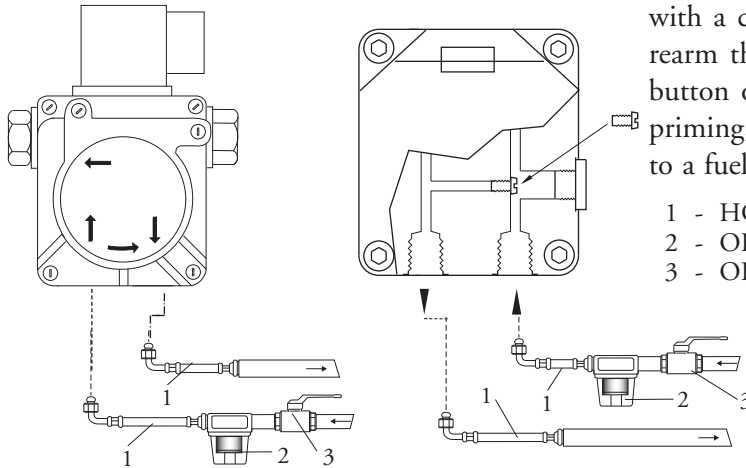
- 1 - INLET
- 2 - RETURN
- 3 - BLEED AND PRESSURE GAUGE PORT
- 4 - VACUUM GAUGE PORT
- 5 - PRESSURE ADJUSTMENT
- 6 - TO NOZZLE
- 7 - PRESSURE ADJUSTMENT
- 8 - SPECIAL PRESSURE PORT

9 - CARTRIDGE FILTER

**VERIFY:**

- That piping system is perfectly sealed.
- That the use of hoses is avoided whenever is possible (use copper pipes preferably).
- That depression is not greater than 0,45 bar, to avoid pump's cavitation.
- That check valve is suitably designed for the duty.

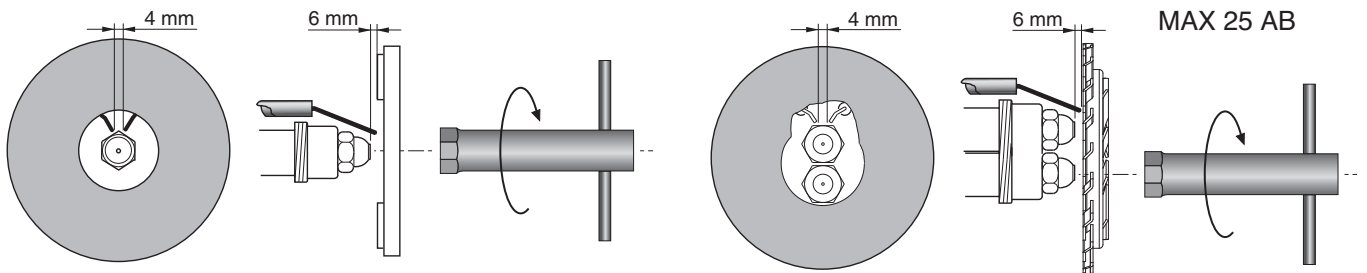
The pump pressure is set at a value of 12 bar during the testing of burners. Before starting the burner, bleed the air in the pump through the gauge port. Fill the piping with light-oil to facilitate the pump priming. Start the burner and check the pump feeding pressure. In case the pump priming does not take place during the first prepurging,



with a consequent, subsequent lock-out of the burner, rearm the burner's lock-out to restart, by pushing the button on the control box. If, after a successful pump priming, the burner locks-out after the prepurging, due to a fuel pressure drop in the pump, rearm the burner's lock-out to restart the burner. Do never allow the pump working without oil for more than three minutes. Note: before starting the burner, check that the return pipe is open. An eventual obstruction could damage the pump sealing device.

**NOZZLE CLEANING AND REPLACEMENT**

Use only the suitable box wrench provided for this operation to remove the nozzle, taking care to not damage the electrodes. Fit the new nozzle by the same care. Note: Always check the position of electrodes after having replaced the nozzle (see illustration). A wrong position could cause ignition troubles.

**BURNER START-UP AND ADJUSTMENT**

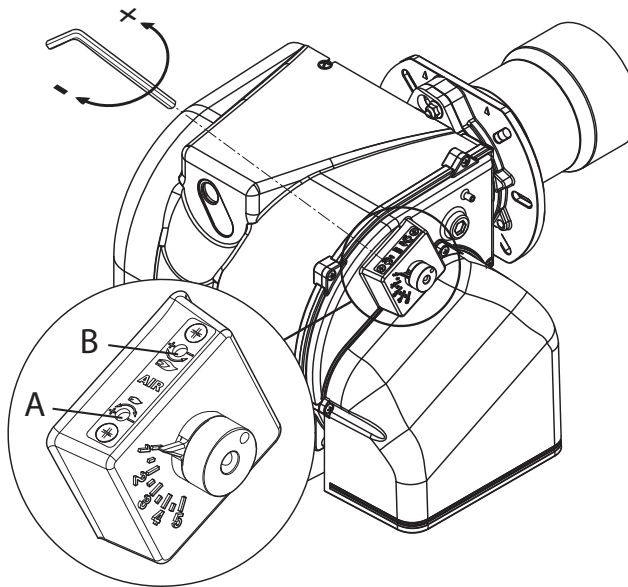
Once having installed the burner, check the following items:

- The burner power feeding and the main line protection fuses
- The correct length of pipes and that the same are sealed.
- The type of fuel, which must be suitable for burner.
- The connection of boiler's thermostats and all the safeties.

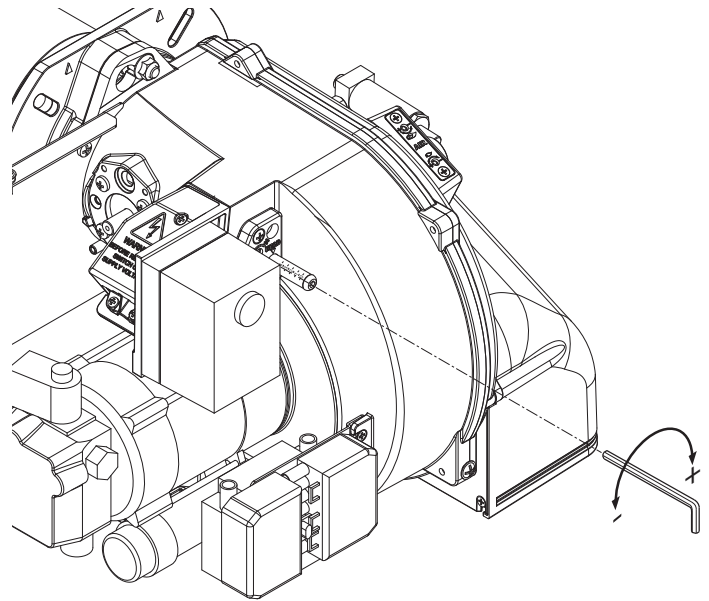
When all the above mentioned conditions are checked and accomplished, it is possible to go on with burner's tests. Power the burner. The control box feeds the ignition transformer and the burner's motor at the same time, which will run a prepurging of the combustion chamber for about 20 sec.

At the end of prepurging, the control box opens the fuel pump and the 1st stage (Low flame) solenoid valves, the ignition transformer produces a spark and the burner ignites. After a safety interval of 5÷10 seconds and a correct ignition, the control box turns off the ignition transformer and, 10 seconds later, sets the air damper to its maximum opening and opens the 2nd stage solenoid valve (High flame). In case of faulty ignition, the control box switches the burner into safety condition. In order to obtain an optimal combustion, it is necessary adjust the LOW - HIGH flame air flow, according to the instruction given further on. The fuel pump feeding pressure, must remain around 12 bar.

## AIR REGULATION



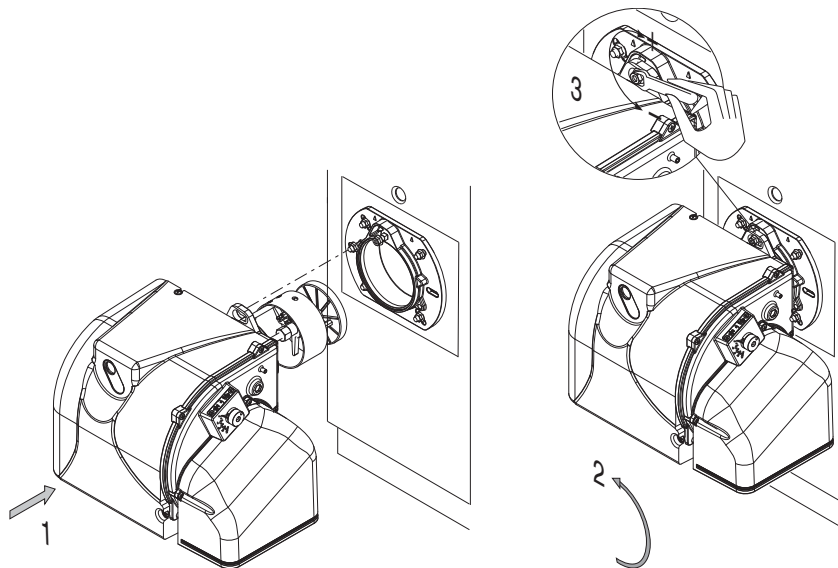
## FIRING HEAD SETTING



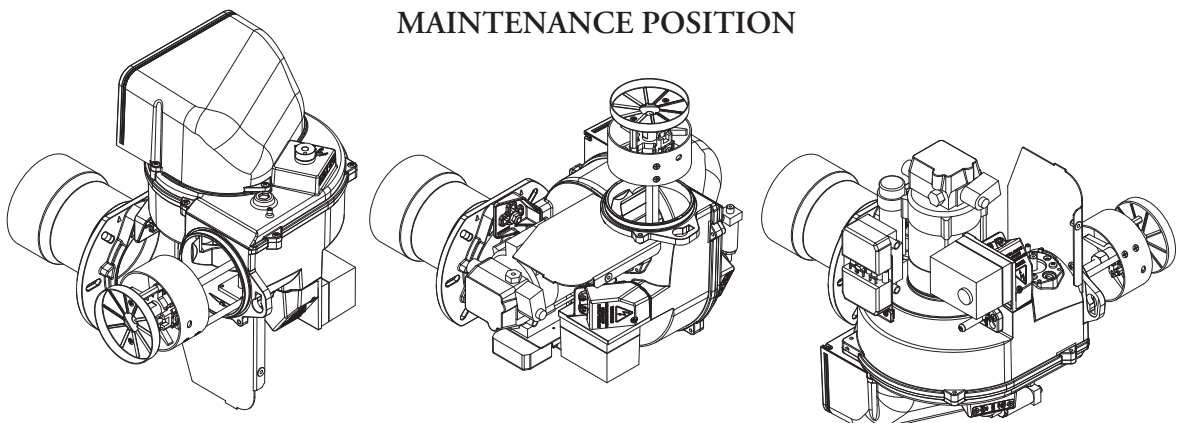
To adjust **LOW** air flow, turn the screw **A** as required. To reduce output, turn screw clockwise, to increase it turn screw counterclockwise.

To adjust **HI** air flow, turn the screw **B** as required. To reduce output, turn screw clockwise, to increase it turn screw counterclockwise.

## MOUNTING TO THE BOILER



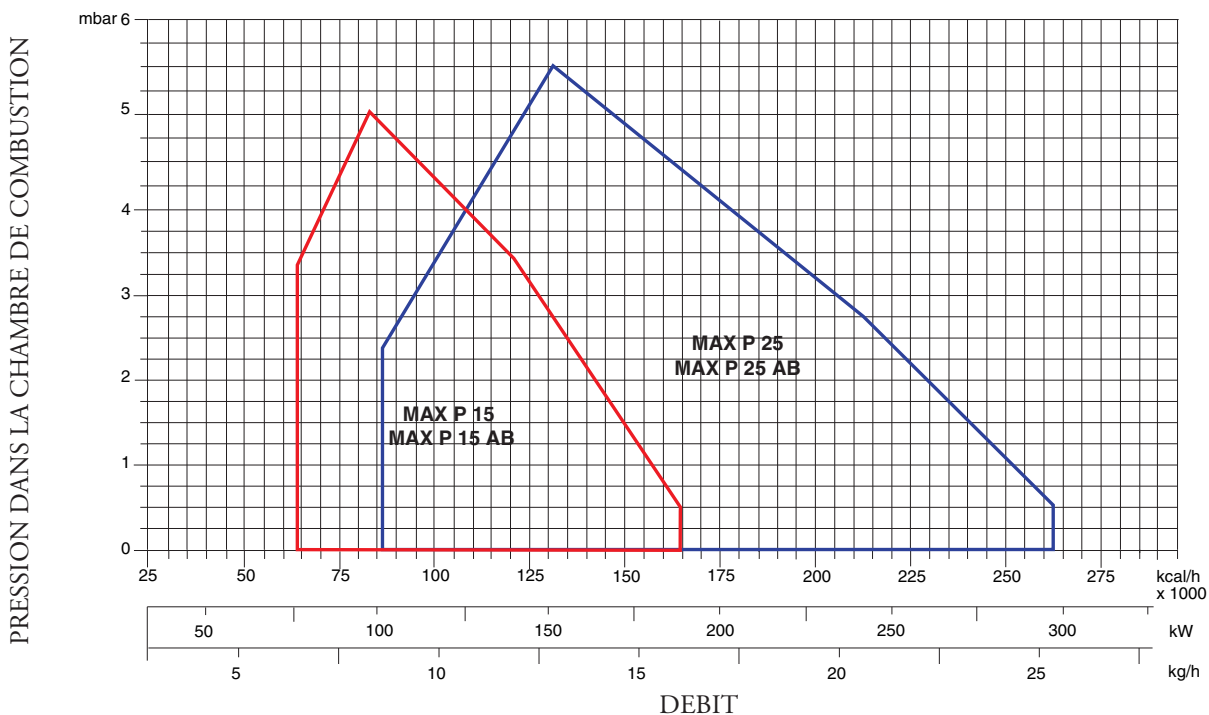
## MAINTENANCE POSITION



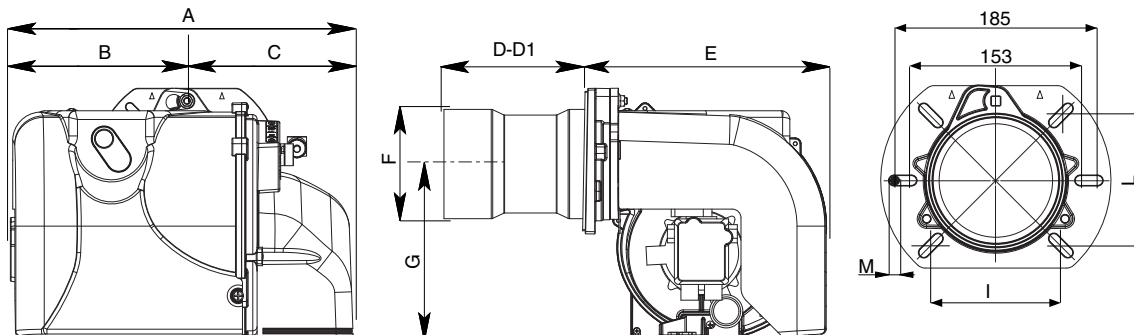
FR CARACTERISTIQUES TECHNIQUES

MODELES		MAX P15/P15 AB	MAX P25/P25 AB
Puissance thermique max.	kcal/h	163.800	259.080
	kW	190	300
Puissance thermique min.	kcal/h	66.300	87.720
	kW	77	102
Débit max	kg/h	16	25,4
Débit min	kg/h	6,5	8,6
Tension d'alimentation	50 (60) Hz V	230	230
Moteur	W	130	200
Tours par minute	N°	2.800 (3.400)	2.800 (3.400)
Coffret de sécurité	SIEMENS	LOA 24	LOA 24
Combustible : mazout	kcal/kg	10.200 max. visc 1,5°E a 20°C	

COURBE DE TRAVAIL



DIMENSIONS D'ENCOMBREMENT



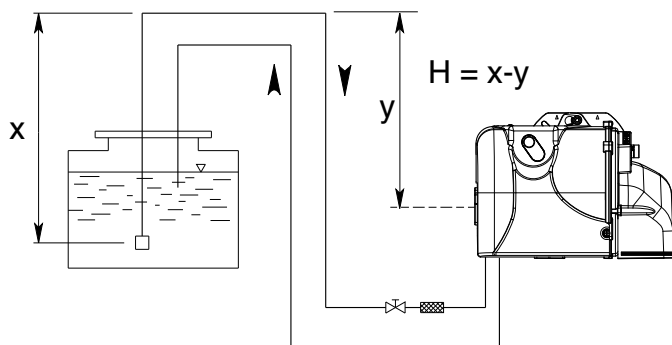
MODELE	A	B	C	D	D1	E	F	G	I	L	M
MAX P15/P15 AB	392	202	190	160	260	276	107	201	120-131	120-131	M 8
MAX P25/P25 AB	392	202	190	160	260	276	125	201	120-131	120-131	M 8

D = tete courte d1 = tete longue

## RACCORDEMENT DU CIRCUIT D'ALIMENTATION

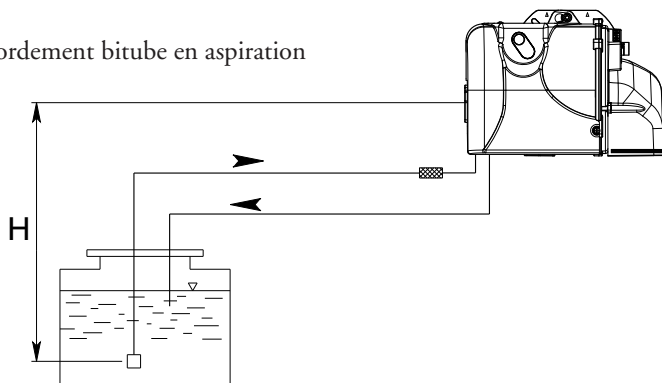
Raccordement bitube en charge

ALIMENTATION COMBUSTIBLE AVEC SUNTEC AS V 47 A



H (m)	Longueurs tuyaux (m)	
	ø 8 mm	ø 10 mm
0,5	30	65
1	35	70
1,5	40	75
2	45	80
2,5	50	85
3	55	90
3,5	60	95

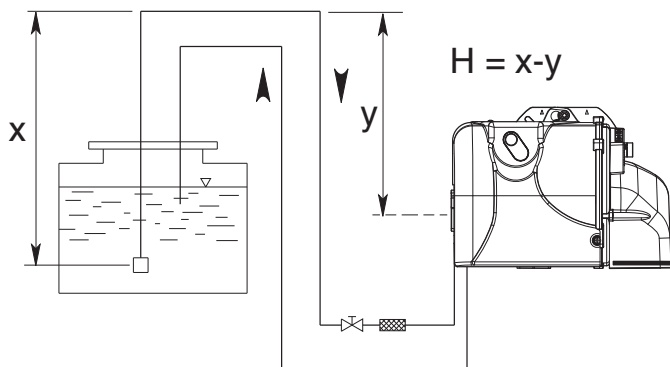
Raccordement bitube en aspiration



H (m)	Longueurs tuyaux (m)	
	ø 8 mm	ø 10 mm
0,5	23	55
1	21	50
1,5	19	45
2	17	40
2,5	14	34
3	9	28
3,5	4	22

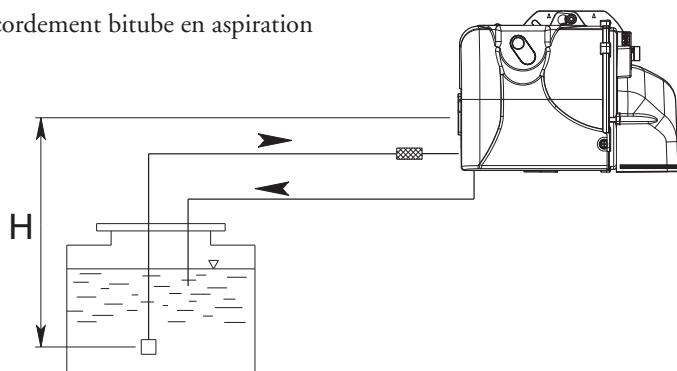
Raccordement bitube en charge

ALIMENTATION COMBUSTIBLE AVEC DANFOSS BFP21 R3



H (m)	Longueurs tuyaux (m)		
	ø 6 mm	ø 8 mm	ø 10 mm
0,5	19	60	100
1	21	66	100
1,5	23	72	100
2	25	79	100
2,5	27	85	100
3	29	91	100
3,5	31	98	100

Raccordement bitube en aspiration



H (m)	Longueurs tuyaux (m)		
	ø 6 mm	ø 8 mm	ø 10 mm
0,5	15	47	100
1	13	41	99
1,5	11	34	84
2	9	28	68
2,5	7	22	53
3	5	15	37
3,5	-	9	22

Correction d'altitude	
Pompe en aspiration (H +) ou en charge (H -)	
Altitude (m)	H fictive (m)
0-500	0
501-800	0,5
801-1300	1,0
1301-1800	1,5
1801-2200	2,0

ex: altitude 1100m. H fictive = 1m H réelle 2m. H corrigée en aspiration 2 + 1 = 3m. H corrigée en charge 2 - 1 = 1m. Choisir dans le tableau le Ø de la tuyauterie en fonction de la longueur développée entre la citerne et la pompe. Si H corrigée en aspiration dépasse 4m ; prévoir une pompe transfert. (pression max 2bar).

! Les longueurs des canalisations sont valables pour des brûleurs alimentés par un réseau électrique en 50Hz ; dans le cas d'une alimentation en 60Hz, il faut diviser les longueurs lues par 1.5.

## DONNEES DE REGLAGE

	GICLEUR		POMPE	DEBIT	REGLAGE TETE	REGLAGE VOLET D'AIR
	gph	spry	bar	kg/h	Pos.	Pos.
MAX P15 - P15 AB	1,35	60°	15	6,28	0	1,5
	1,50	60°	15	6,98	0,5	2,0
	1,65	60°	15	7,68	1	2,3
	1,75	60°	15	8,14	1,5	2,7
	2,00	60°	15	9,3	2	3
	2,25	60°	15	10,4	2,5	3,5
	2,50	60°	15	11,64	3	4
	2,75	60°	15	12,8	4	4,5
	3,00	60°	15	13,9	5	5
	MAX P25	1,75	60°	15	8,14	0
2,00		60°	15	9,3	1	1,5
2,25		60°	15	10,4	1,5	2
2,50		60°	15	11,64	1,8	2,2
2,75		60°	15	12,8	2	2,6
3,00		60°	15	13,9	2,2	3
3,50		60°	15	16,29	2,6	3,5
4,00		60°	15	18,6	3,1	3,5
4,50		60°	15	21,3	4	4,2
5,00		60°	15	24,2	5	5
MAX P25 AB	1,00+1,00	60°	12	8,3	0	1,1
	1,10+1,10	60°	12	9,2	1	1,5
	1,25+1,25	60°	12	10,4	1,5	2
	1,50+1,50	60°	12	12,48	2	2,5
	1,75+1,75	60°	12	14,6	2,5	3
	2,00+2,00	60°	12	16,65	3	3,5
	2,25+2,25	60°	12	18,73	3,5	3,8
	2,50+2,50	60°	12	20,8	4	4
	2,75+2,75	60°	12	22,9	4,5	4,5
	3,00+3,00	60°	12	25	4,5	5

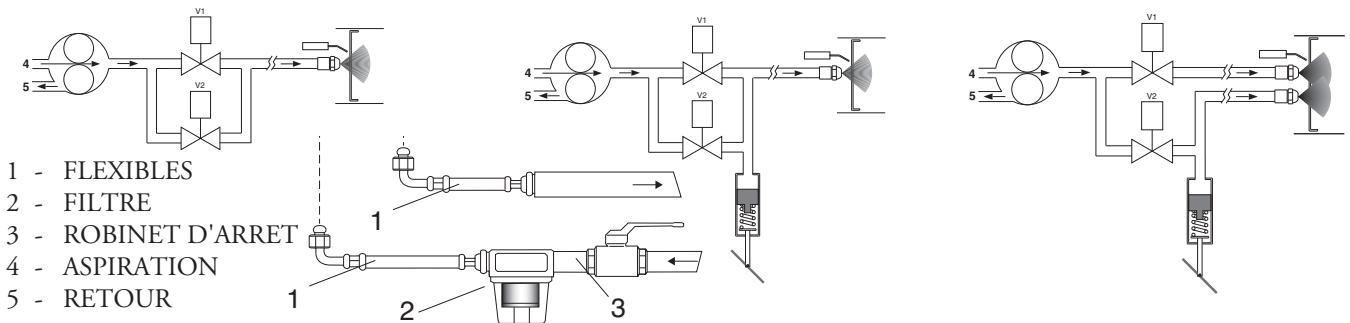
GICLEUR : DANFOSS H+S 80°±60°; DELAVAN W 60°; STEINEN S 60°

## CIRCUIT HYDRAULIQUE

MAX P15-P25

MAX P15AB

MAX P25AB



## AMORCAGE ET REGULATION DE LA POMPE FIOUL

MAX P 15-25 : La pompe est du type à deux niveaux de pression.

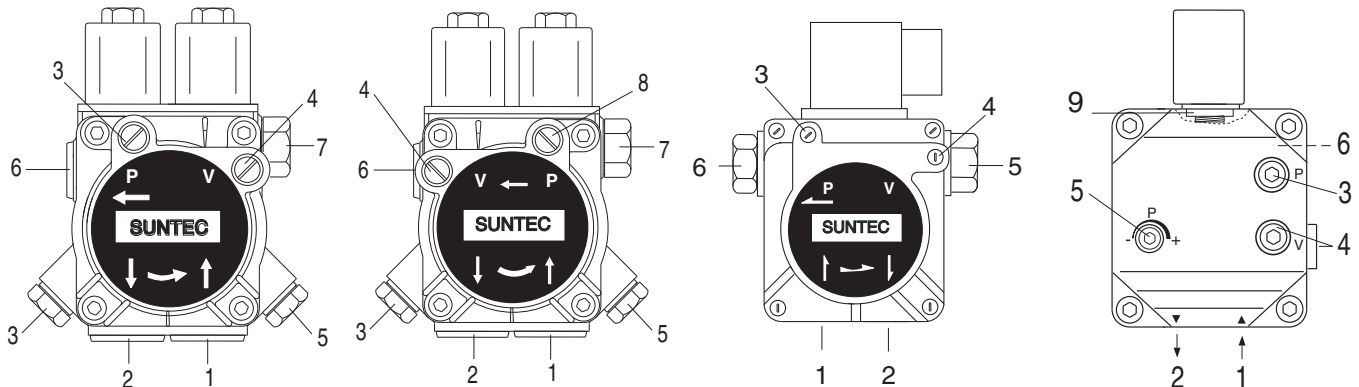
Pendant la phase des essais, elle est réglée à 10÷11 bar en 1re allure, et 15÷16 bar en 2me allure.

SUNTEC AT2V 45A+C

SUNTEC AT3V 45A

SUNTEC ASV 47 A

DANFOSS BFP 21 R3



- 1 - ASPIRATION  
2 - RETOUR  
3 - RACCORDEMENT DU MANOMETRE ET PURGE  
4 - RACCORDEMENT DU VACUOMETRE  
5 - VIS DE REGLAGE DE LA PRESSION  
6 - AU GICLEUR  
7 - VIS DE REGLAGE DE LA PRESSION (grande allure)

- 8 - PRISE DE PRESSON SPECIALE  
9 - FILTRE

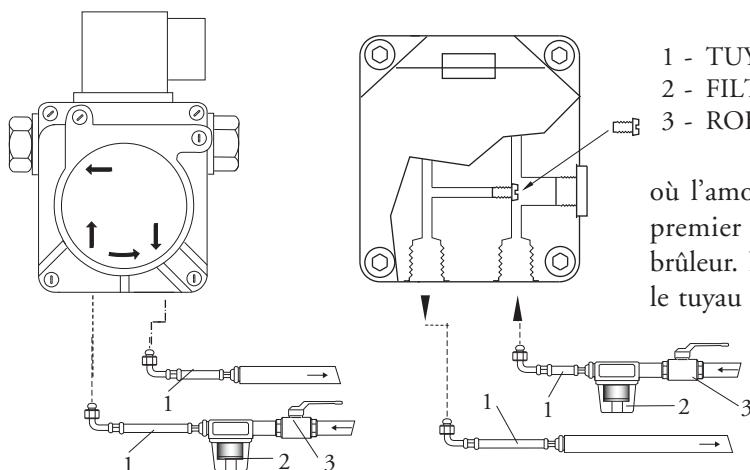


**VERIFIER:**

- Que les canalisations soient parfaitement étanches;
- Qu'on évite l'emploi de tuyaux flexibles, lorsque possible (utiliser, préférablement, tuyaux en cuivre).
- Que la dépression ne dépasse pas 0,45 bar, pour éviter la cavitation de la pompe.
- Que la vanne de non retour soit appropriée

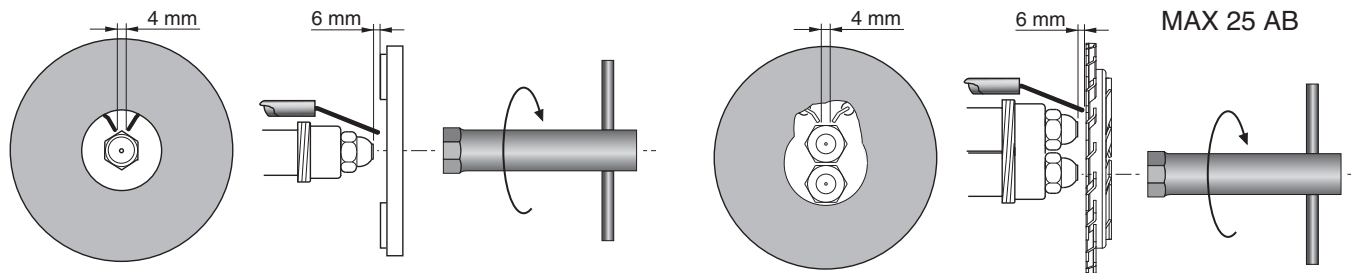
La pression de la pompe est réglée à 12 bar pendant les essais à l'usine. Avant de démarrer le brûleur, purger l'air contenu dans la pompe à travers la prise du manomètre. Remplir la tuyauterie de fioul pour faciliter l'amorçage de la pompe. Démarrer le brûleur et vérifier la pression d'alimentation de la pompe. S'il dût se passer que l'amorçage de la pompe ne se vérifie pas pendant le premier prebalayage, avec une conséquence, successive mise en sécurité du brûleur, rearmar la mise en sécurité du brûleur pour le démarrer à nouveau, en appuyant sur le bouton du coffret de sécurité. Si, après un amorçage effectué normalement, le brûleur se met en sécurité par faute d'une chute de pression du fioul dans

la pompe, rearmar la mise en sécurité pour le redémarrer. Ne jamais laisser que la pompe tourne sans fioul pendant plus que trois minutes. Dans le cas où l'amorçage de la pompe ne s'effectue pas pendant le premier prebalayage, déclencher la mise en sécurité du brûleur. Note: avant de démarrer le brûleur, s'assurer que le tuyau de retour soit ouvert. Une obstruction éventuelle pourrait causer la rupture du dispositif d'étanchéité de la pompe.



**NETTOYAGE ET REMPLACEMENT DU GICLEUR**

Utiliser seulement la clé en dotation, prévue pour cette opération, pour dévisser le gicleur, en veillant à ne pas endommager les électrodes. Monter le nouveau gicleur par le même soin. Note: Après le remplacement du gicleur, vérifier toujours la position des électrodes (voir à l'illustration). Une position erronée des électrodes pourrait donner des problèmes d'allumage.



**MISE EN SERVICE ET REGLAGE DU BRULEUR**

Après avoir effectué l'installation du brûleur, vérifier les points suivants:

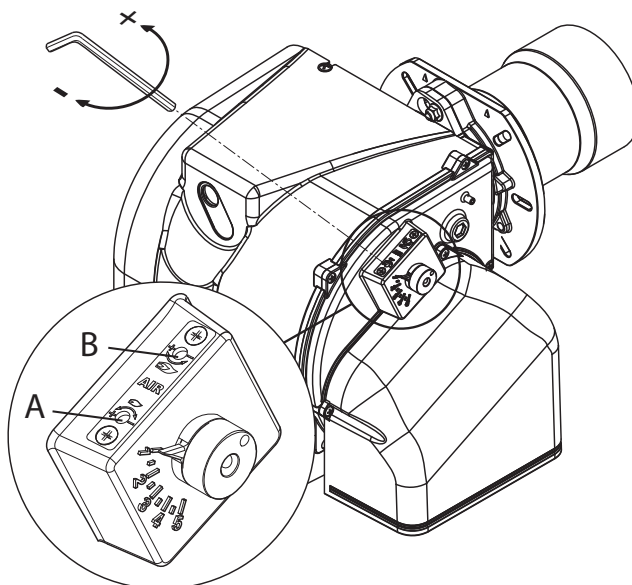
- Tension d'alimentation du brûleur et les fusibles de protection de ligne.
- Les connexions du moteur.
- La longueur correcte de la tuyauterie et que la même soit étanche.
- Le type de combustible, qui doit être indiqué pour le brûleur.
- La connexion des thermostats chaudière et des sécurités.

Une fois que toutes ces conditions ont été vérifiées, on pourra procéder aux essais du brûleur.

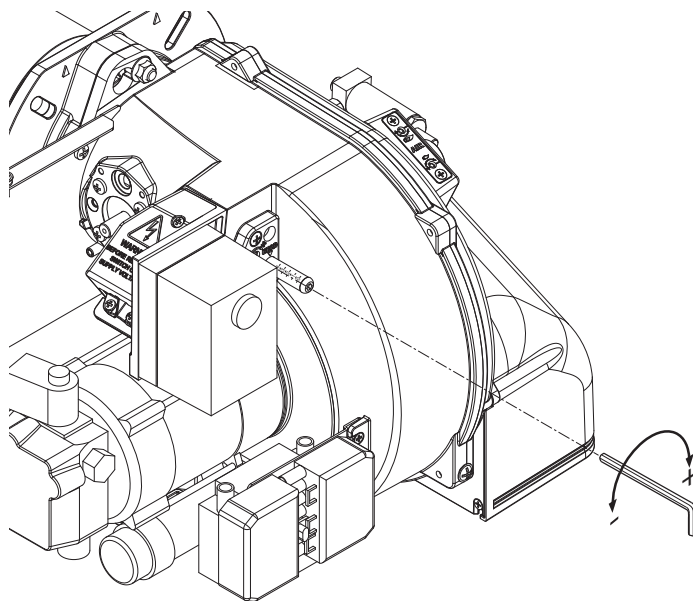
Alimenter le brûleur. Le coffret de sécurité alimente, en même temps, le transformateur d'allumage et le moteur du brûleur, qui pourvoit à effectuer un prebalayage de la chambre de combustion pendant environs 20 secondes. A la fin du prebalayage, le coffret de sécurité ouvre l'électrovanne de la pompe fioul et de 1re Allure (Petite allure), le transformateur produit un'étincelle et le brûleur s'allume. Après un intervalle de sécurité de 5÷10 secondes et un allumage correct, le coffret de sécurité débranche le transformateur d'allumage et, après d'autres 10 secondes, porte le clapet d'air à son ouverture maximale et ouvre l'électrovanne de 2me Allure (Grande allure). Pour obtenir une combustion optimale, il faudra réguler la portée de l'air en 1re et 2me ALLURE, suivant les instructions données plus après. La pression d'alimentation de la pompe fioul devra toujours se garder autour de 12 bar.



REGLAGE DE L'AIR

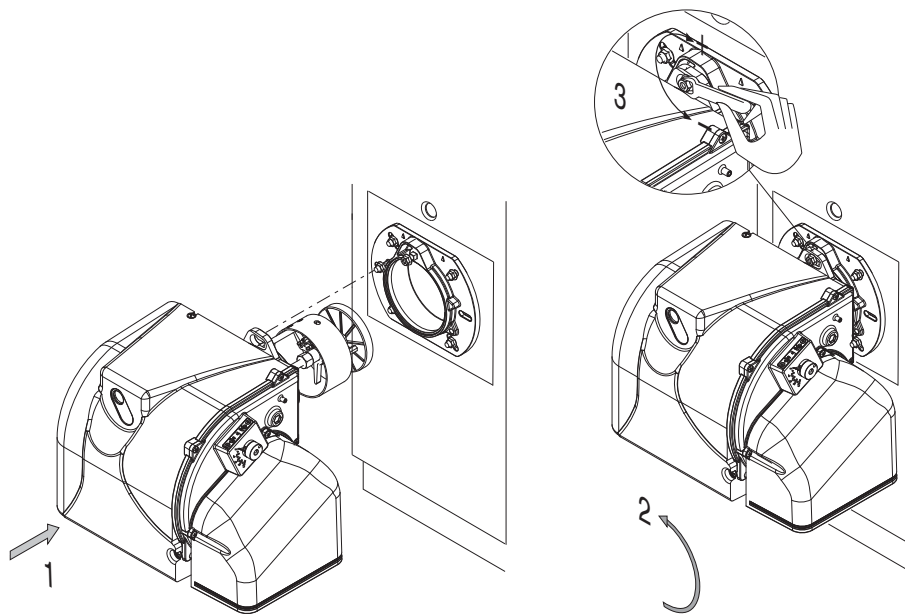


REGLAGE DE LA TETE DE COMBUSTION

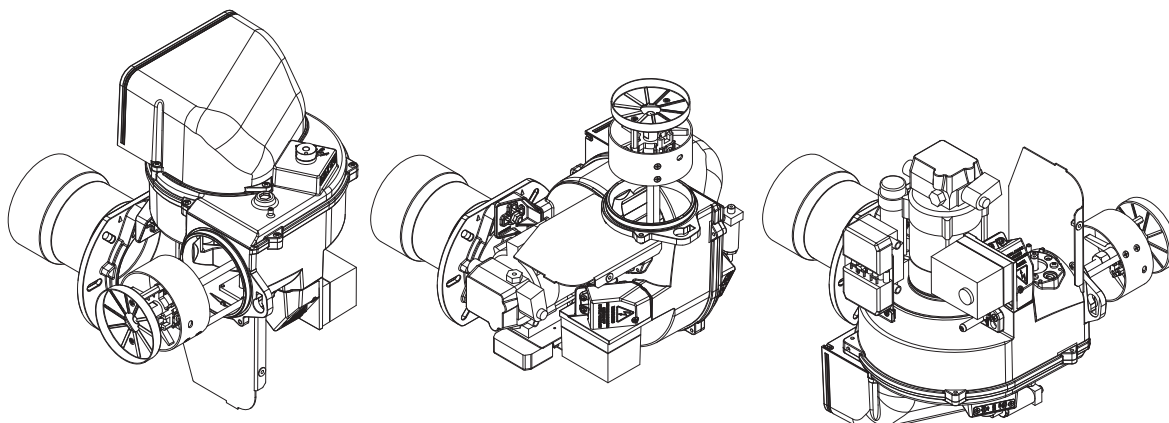


Pour régler le débit d'air tourner la vis A selon la nécessité.  
 En tournant à gauche, le débit augmente; en tournant à droite diminue. Note: vis B non utilisé.

MONTAGE DU BRULEUR



POSITION POUR L'ENTRETIEN

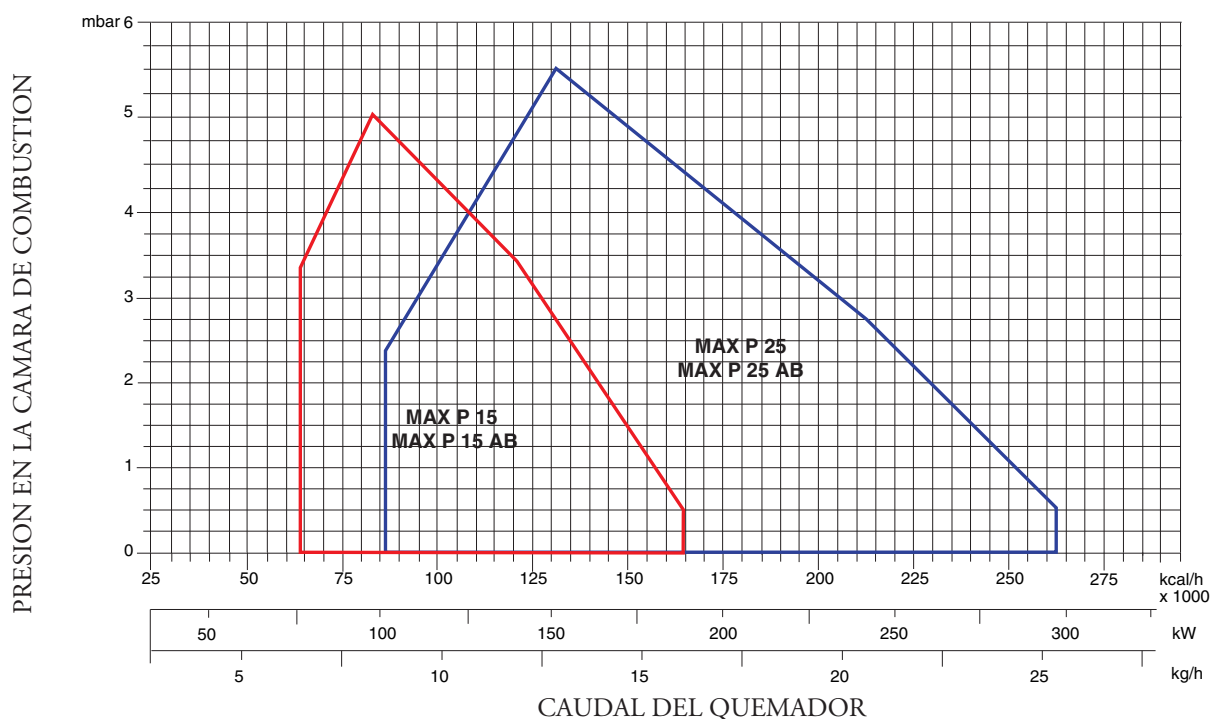


## CARACTERISTICAS TECNICAS

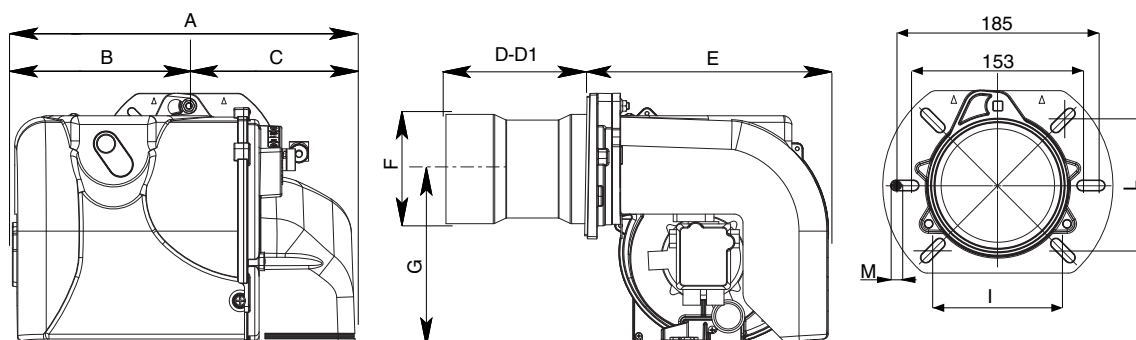
ES

MODELOS		MAX P15/P15 AB	MAX P25/P25 AB
Potencia térmica máx.	kcal/h	163.800	259.080
	kW	190	300
Potencia térmica mín.	kcal/h	66.300	87.720
	kW	77	102
Caudal máx. de gasóleo	kg/h	16	25,4
Caudal mín. de gasóleo	kg/h	6,5	8,6
Aliment.eléctrica	50 (60) Hz V	230	230
Potencia del motor	W	130	200
Revol. por minuto	Nº	2.800 (3.400)	2.800 (3.400)
Equipo de control de la llama	SIEMENS	LOA 24	LOA 24
Combustible : gasóleo	kcal/kg	10.200 max. visc 1,5°E a 20°C	

### CURVAS DE TRABAJO



### DIMENSIONES GLOBALES



MODELOS	A	B	C	D	D1	E	F	G	I	L	M
MAX P15/P15 AB	392	202	190	160	260	276	107	201	120-131	120-131	M 8
MAX P25/P25 AB	392	202	190	160	260	276	125	201	120-131	120-131	M 8

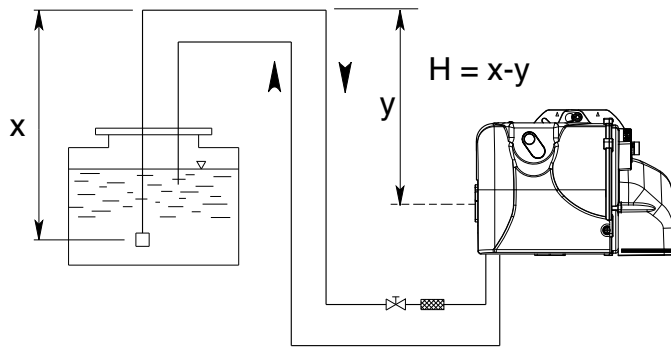
D = cabeza corta D1 = cabeza larga

### ALIMENTACIÓN DEL COMBUSTIBLE

ES

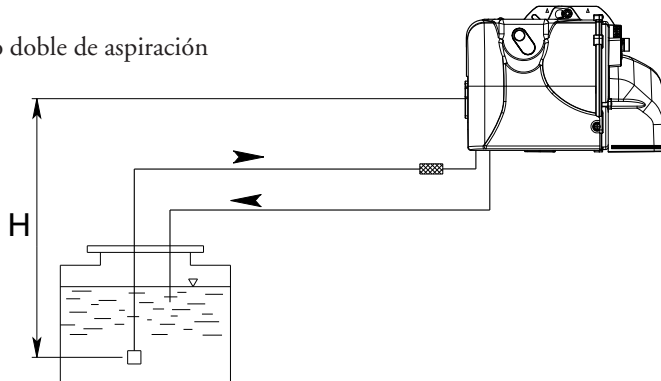
Tubo doble de la parte superior del depósito

ALIMENTACIÓN DEL COMBUSTIBLE CON SUNTEC AS V 47 A



H (m)	Longitud de los tubos (m)	
	ø 8 mm	ø 10 mm
0,5	30	65
1	35	70
1,5	40	75
2	45	80
2,5	50	85
3	55	90
3,5	60	95

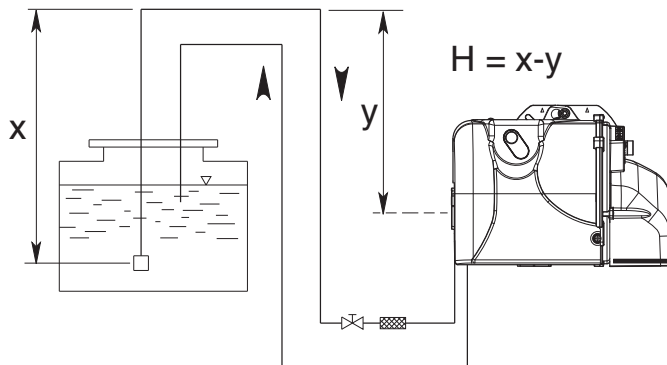
Tubo doble de aspiración



H (m)	Longitud de los tubos (m)	
	ø 8 mm	ø 10 mm
0,5	23	55
1	21	50
1,5	19	45
2	17	40
2,5	14	34
3	9	28
3,5	4	22

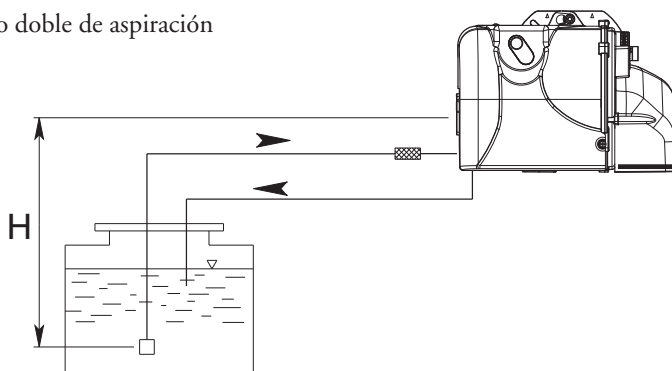
Tubo doble de la parte superior del depósito

ALIMENTACIÓN DEL COMBUSTIBLE CON DANFOSS BFP21 R3



H (m)	Longitud de los tubos (m)		
	ø 6 mm	ø 8 mm	ø 10 mm
0,5	19	60	100
1	21	66	100
1,5	23	72	100
2	25	79	100
2,5	27	85	100
3	29	91	100
3,5	31	98	100

Tubo doble de aspiración



H (m)	Longitud de los tubos (m)		
	ø 6 mm	ø 8 mm	ø 10 mm
0,5	15	47	100
1	13	41	99
1,5	11	34	84
2	9	28	68
2,5	7	22	53
3	5	15	37
3,5	-	9	22

Corrección de altitud	
Bomba en aspiración (H +) o en carga (H -)	
Altitude (m)	H fictive (m)
0-500	0
501-800	0,5
801-1300	1,0
1301-1800	1,5
1801-2200	2,0

ex: altitude 1100m. H fictive = 1m H réelle 2m. H corrigée en aspiration 2 + 1 = 3m. H corrigée en charge 2 - 1 = 1m. Choisir dans le tableau le Ø de la tuyauterie en fonction de la longueur développée entre la citerne et la pompe. Si H corrigée en aspiration dépasse 4m ; prévoir une pompe transfert. (pression max 2bar).

Las longitudes de los tubos son válidas para quemadores alimentados por la red eléctrica a 50 Hz; en el caso de alimentación a 60 Hz, dividir las longitudes leídas por 1.5.

## DATOS DE REGULACIÓN

	INYECTOR		BOMBA	OUTPUT	REGLAJE DE LA CABEZA	REGLAJE DEL AIRE
	gph	spry	bar	kg/h	Pos.	Pos.
MAX P15 - P15 AB	1,35	60°	15	6,28	0	1,5
	1,50	60°	15	6,98	0,5	2,0
	1,65	60°	15	7,68	1	2,3
	1,75	60°	15	8,14	1,5	2,7
	2,00	60°	15	9,3	2	3
	2,25	60°	15	10,4	2,5	3,5
	2,50	60°	15	11,64	3	4
	2,75	60°	15	12,8	4	4,5
	3,00	60°	15	13,9	5	5
MAX P25	1,75	60°	15	8,14	0	1,1
	2,00	60°	15	9,3	1	1,5
	2,25	60°	15	10,4	1,5	2
	2,50	60°	15	11,64	1,8	2,2
	2,75	60°	15	12,8	2	2,6
	3,00	60°	15	13,9	2,2	3
	3,50	60°	15	16,29	2,6	3,5
	4,00	60°	15	18,6	3,1	3,5
	4,50	60°	15	21,3	4	4,2
	5,00	60°	15	24,2	5	5
MAX P25 AB	1,00+1,00	60°	12	8,3	0	1,1
	1,10+1,10	60°	12	9,2	1	1,5
	1,25+1,25	60°	12	10,4	1,5	2
	1,50+1,50	60°	12	12,48	2	2,5
	1,75+1,75	60°	12	14,6	2,5	3
	2,00+2,00	60°	12	16,65	3	3,5
	2,25+2,25	60°	12	18,73	3,5	3,8
	2,50+2,50	60°	12	20,8	4	4
	2,75+2,75	60°	12	22,9	4,5	4,5
3,00+3,00	60°	12	25	4,5	5	

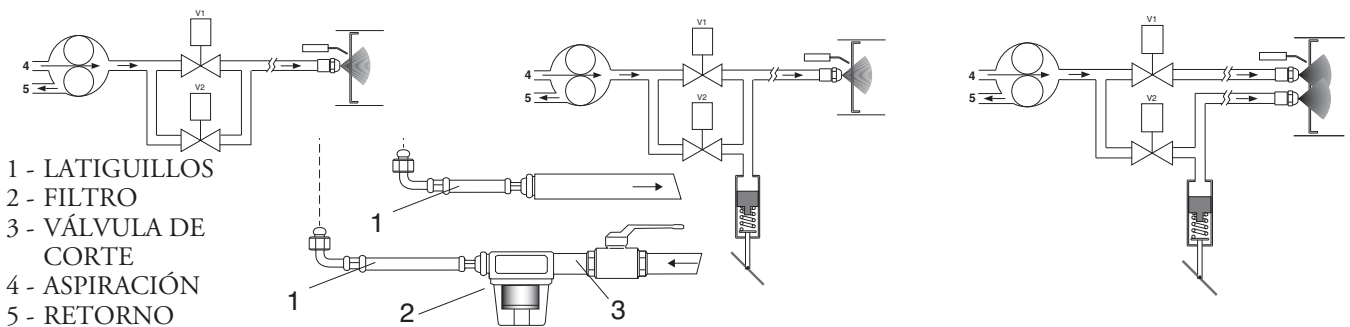
INYECTOR : DANFOSS H÷S 80°÷60°; DELAVAN W 60°; STEINEN S 60°

## SISTEMA HIDRÁULICO

MAX P15-P25

MAX P15AB

MAX P25AB



## CEBADO Y REGULACION DE LA BOMBA GASOLEO

MAX P 15-25 : La bomba es del tipo con dos regímenes de presión.

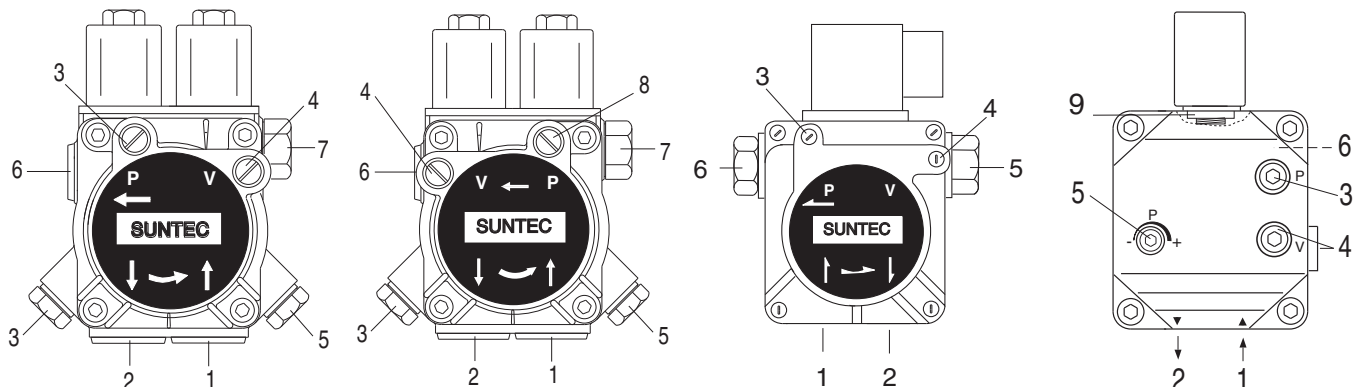
Durante la prueba final es calibrada a 10÷11 bar en llama baja y a 15÷16 bar en llama alta.

SUNTEC AT2V 45A+C

SUNTEC AT3V 45A

SUNTEC ASV 47 A

DANFOSS BFP 21 R3



- 1 - ASPIRACIÓN
- 2 - RETORNO
- 3 - PURGA Y TOMA PARA EL MANÓMETRO

- 4 - TOMA PARA EL VACUÓMETRO
- 5 - REGULACIÓN DE PRESIÓN
- 6 - AL INYECTOR
- 7 - REGULACIÓN DE PRESIÓN

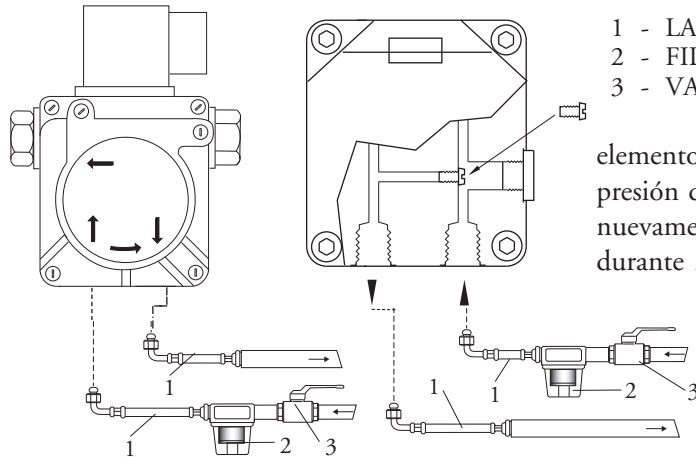
- 8 - TOMA ESPECIAL
- 9 - FILTRO

## COMPROBAR:

ES

- Que las tuberías sean totalmente estancas;
- Que no se utilicen tubos flexibles, donde posible (utilizar, preferiblemente, tubos de cobre);
- Que la depresión no sea superior a los 0,45 bar, para evitar que la bomba entre en cavitación;
- Que la válvula de non retorno sea adecuada;

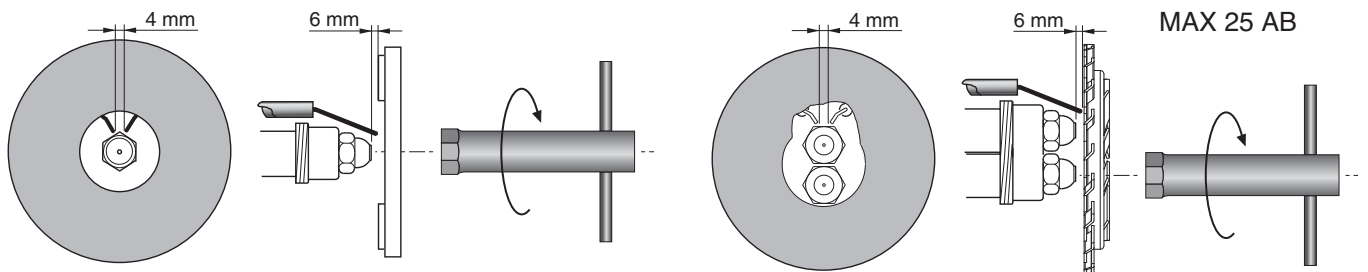
La presión de la bomba es regulada a 12 bar por el fabricante, durante los ensayos. Antes de arrancar el quemador, purgar el aire contenido en la bomba a través de la toma para el manómetro. Llenar las tuberías con gasóleo, para facilitar el cebado de la bomba. Arrancar el quemador y comprobar la presión de alimentación de la bomba. Si se verificase que el cebado de la bomba no se efectúa durante el primer prebarrido, con consecuente, sucesivo bloqueo del quemador, rearmar el bloqueo para arrancarlo nuevamente, presionando el botón del equipo de control. Si, una vez que el cebado se ha efectuado normalmente, el quemador se bloquea después del prebarrido, por falta de presión del gasóleo en la bomba, armar el bloqueo para arrancarlo nuevamente. Nunca permitir que la bomba funcione sin gasóleo durante más de tres



- 1 - LATIGUILLOS  
 2 - FILTRO  
 3 - VALVULA DE CORTE
- minutos. Nota: antes de poner en marcha el quemador, comprobar que el tubo de retorno esté abierto. Una oclusión eventual, podría estropear el elemento de estanqueidad de la bomba. del prebarrido, por falta de presión del gasóleo en la bomba, armar el bloqueo para arrancarlo nuevamente. Nunca permitir que la bomba funcione sin gasóleo durante más de tres minutos. Nota: antes de poner en marcha el quemador, comprobar que el tubo de retorno esté abierto. Una oclusión eventual, podría estropear el elemento de estanqueidad de la bomba.

## LIMPIEZA Y SOSTITUCIÓN DEL INYECTOR

Utilizar solamente la llave de suministro para desmontar el inyector, teniendo cuidado de no estropear los electrodos. Montar el nuevo inyector con el mismo cuidado. Nota: Comprobar todavía la posición de los electrodos después del montaje (ver a la ilustración). Una posición errada puede originar problemas de encendido.



## FUNCIONAMIENTO Y REGULACIÓN DEL QUEMADOR

Después de haber instalado el quemador, comprobar los puntos siguientes:

- La tensión de alimentación del quemador y los fusibles de protección de línea.
- Las conexiones del motor.
- La largueza correcta y la estanqueidad de la tubería.
- El tipo de combustible, que debe ser adecuado para el quemador.
- Las conexión de los termostatos de caldera y de los dispositivos de seguridad.

Cuando todas estas condiciones se cumplen, es posible de proceder con las pruebas del quemador.

Alimentar el quemador. El equipo de control alimenta, al mismo tiempo, el transformador de encendido y el motor del quemador, que empieza el prebarrido de la cámara de combustión por unos 20 segundos. Al termino del prebarrido, el equipo de control abre la electroválvula de la bomba de gasóleo y la electroválvula de 1a Llama (Baja llama), el transformador de encendido genera una chispa y el quemador se enciende.

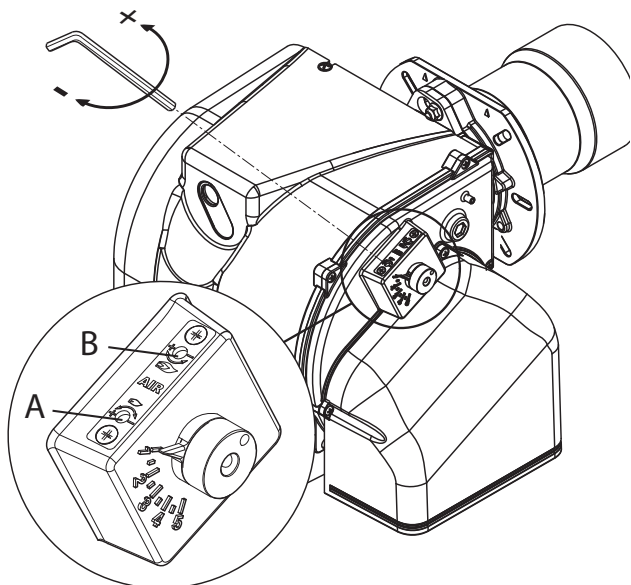
Después de un intervalo de seguridad de 5÷10 segundos, y un encendido correcto, el equipo de control desconecta el transformador de encendido y, después otros 10 segundos manda el cierre del aire en posición de abertura máxima y abre la electroválvula de 2a Llama (Alta llama).

Para obtener una combustión optimal, se necesitara regular el caudal del aire en 1a y 2a llama.

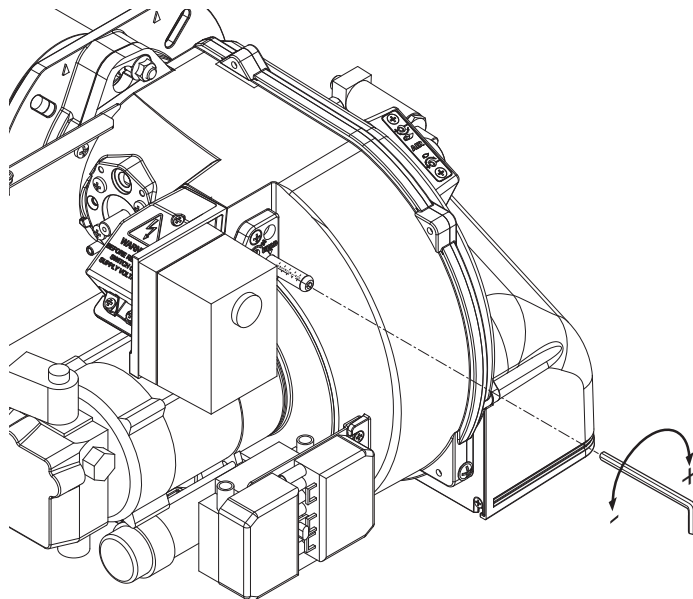
La presión de alimentación de la bomba debe estar acerca de los 12 bar.



## REGLAJE DEL AIRE

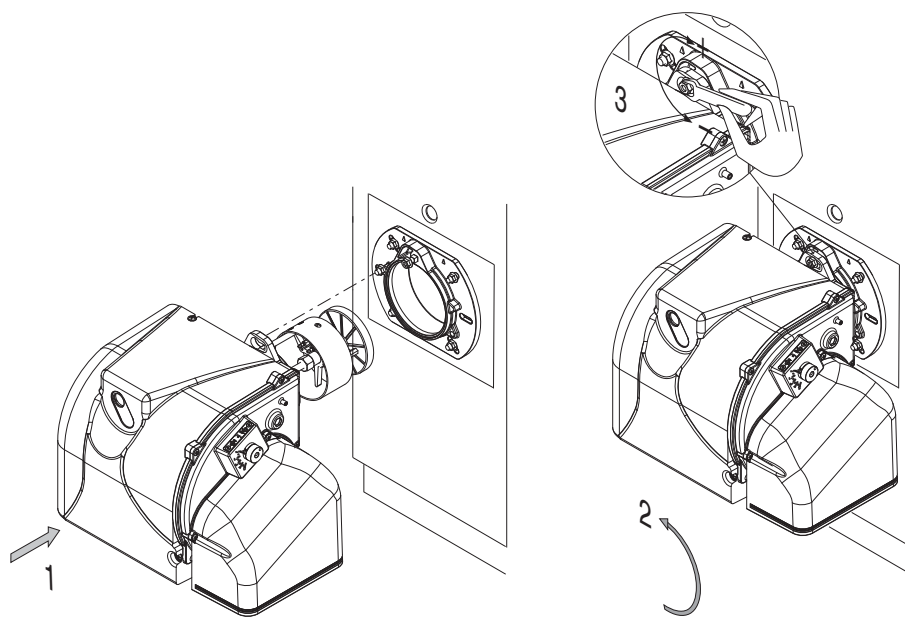


## REGLAJE DE LA CABEZA DE COMBUSTIÓN

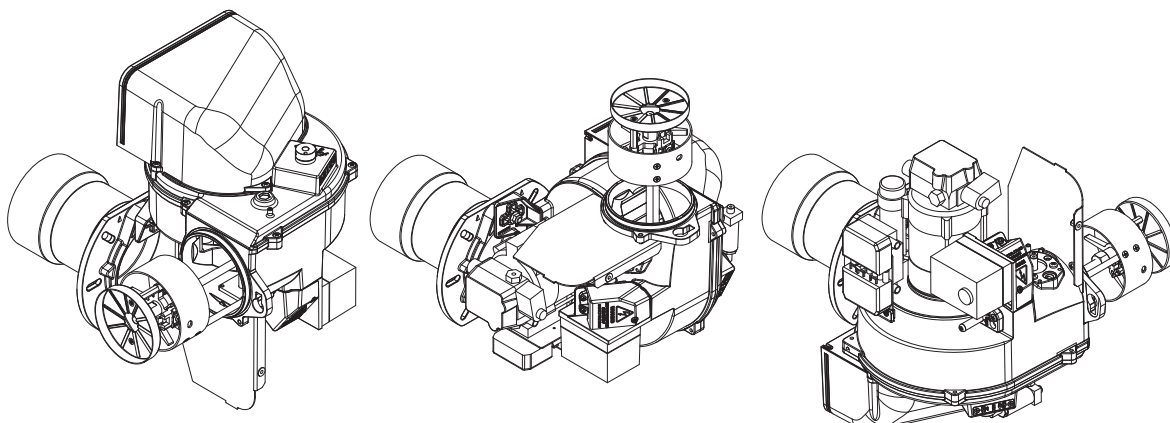


Para regular el caudal del aire girar el tornillo A según se necesite. Atornillando, el caudal del aire disminuye, desatornillando aumenta. Nota: tornillo B no utilizado.

## INSTALACION EN LA CAMARA DE COMBUSTION



## POSICIÓN POR LA MANUTENCIÓN

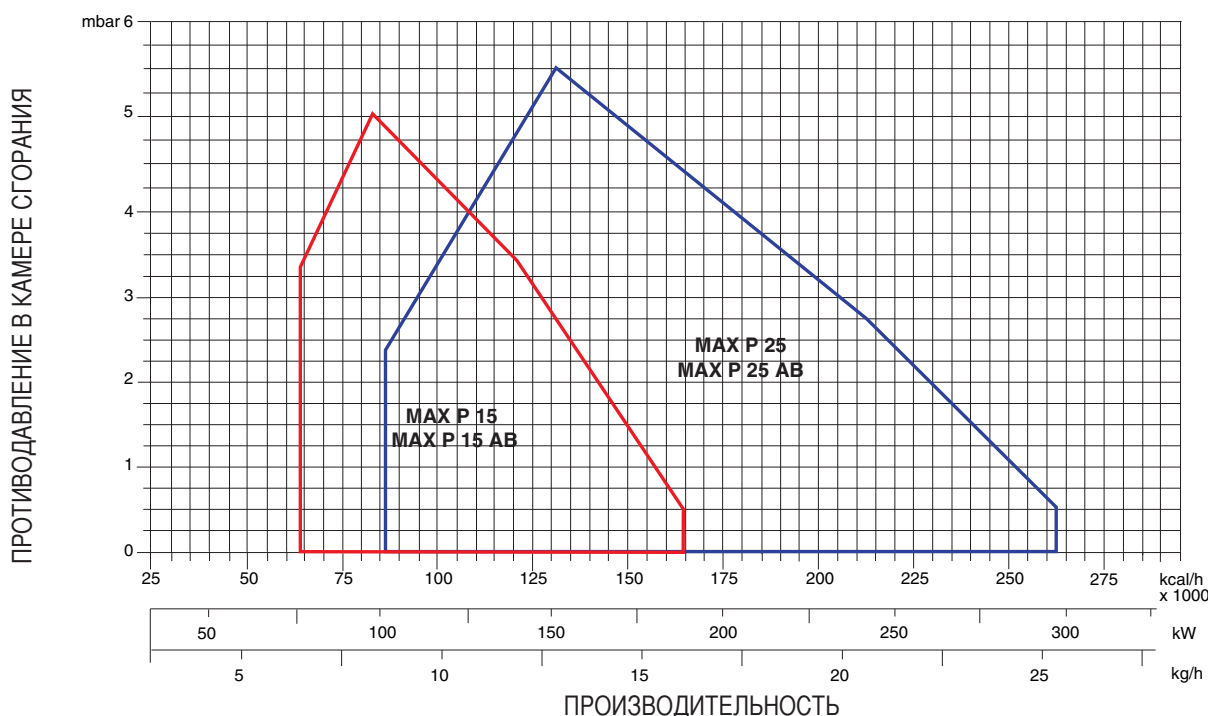


## ТЕХНИЧЕСКИЕ ХАРАКТЕРИСТИКИ

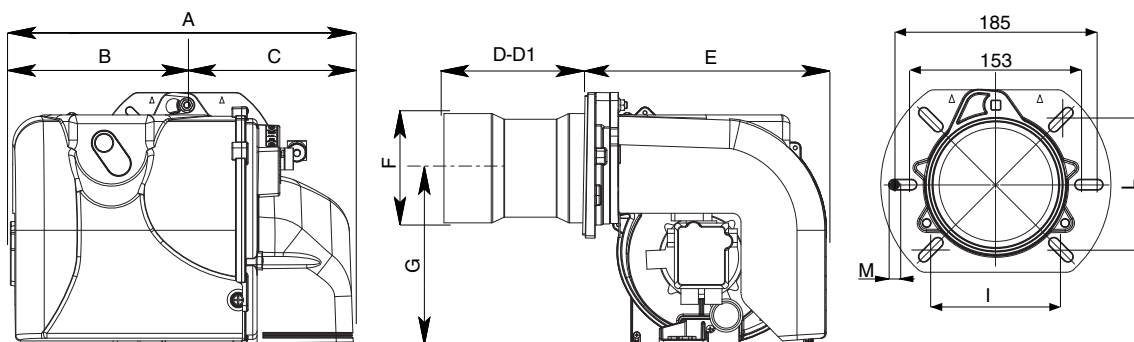
RU

МОДЕЛЬ		MAX P15/P15 AB	MAX P25/P25 AB
Макс. теплопроизводительность.	ккал/час	163.800	259.080
	кВт	190	300
Мин. теплопроизводительность.	ккал/час	66.300	87.720
	кВт	77	102
Макс. расход дизтоплива	кг/ч	16	25,4
Мин. расход дизтоплива	кг/ч	6,5	8,6
Напряжение электропитания, 50 Гц	50(60) Hz В	230	230
Мощность двигателя	Вт	130	200
Двигатель	об./мин	2.800(3.400)	2.800(3.400)
Контрольная аппаратура	SIEMENS	LOA 24	LOA 24
Вид топлива: дизельное топливо	ккал/час	10.200 макс. вязкость 1,5°E при 20°С	

### РАБОЧИЙ ДИАПАЗОН



### ГАБАРИТНЫЕ РАЗМЕРЫ



МОДЕЛИ	A	B	C	D	D1	E	F	G	I	L	M
MAX P15/P15 AB	392	202	190	160	260	276	107	201	120-131	120-131	M 8
MAX P25/P25 AB	392	202	190	160	260	276	125	201	120-131	120-131	M 8

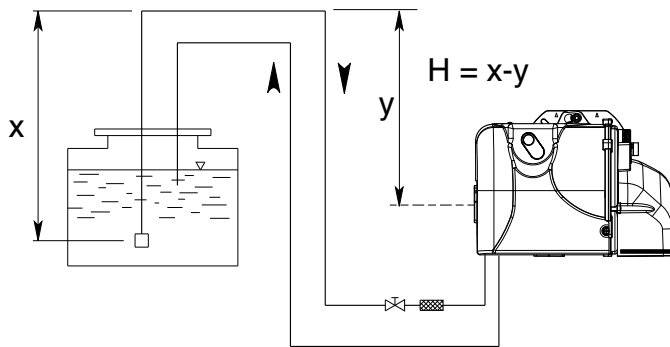
D = короткая огневая головка D1 = длинная огневая головка



## СПОСОБЫ ПОДАЧИ ТОПЛИВА С ИСПОЛЬЗОВАНИЕМ

Всасывание

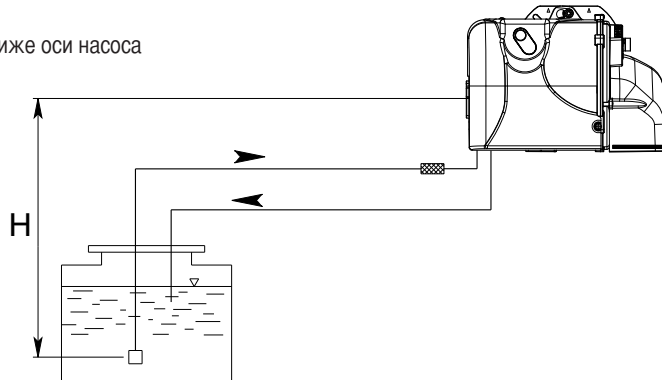
ПИТАНИЕ ГОРЮЧИМ SUNTEC AS V 47 A



H (m)	Длина топливопровода (m)	
	ø 8 mm	ø 10 mm
0,5	30	65
1	35	70
1,5	40	75
2	45	80
2,5	50	85
3	55	90
3,5	60	95

RU

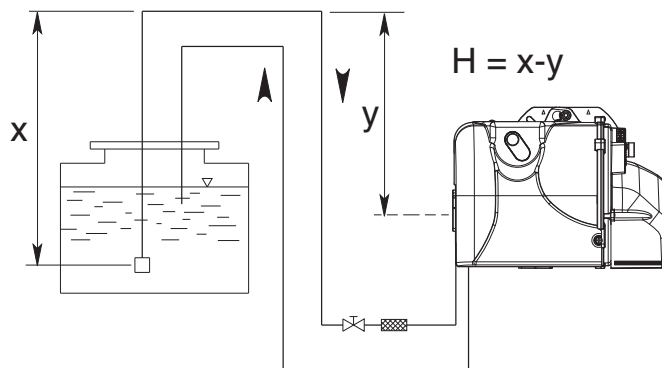
Бак ниже оси насоса



H (m)	Длина топливопровода (m)	
	ø 8 mm	ø 10 mm
0,5	23	55
1	21	50
1,5	19	45
2	17	40
2,5	14	34
3	9	28
3,5	4	22

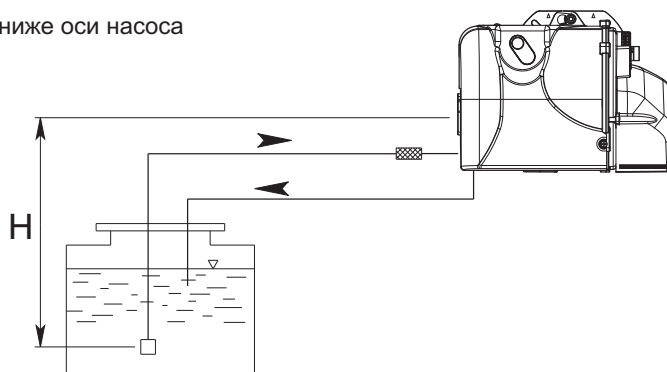
Всасывание

ПИТАНИЕ ГОРЮЧИМ DANFOSS BFP21 R3



H (m)	Длина топливопровода (m)		
	ø 6 mm	ø 8 mm	ø 10 mm
0,5	19	60	100
1	21	66	100
1,5	23	72	100
2	25	79	100
2,5	27	85	100
3	29	91	100
3,5	31	98	100

Бак ниже оси насоса



H (m)	Длина топливопровода (m)		
	ø 6 mm	ø 8 mm	ø 10 mm
0,5	15	47	100
1	13	41	99
1,5	11	34	84
2	9	28	68
2,5	7	22	53
3	5	15	37
3,5	-	9	22

Поправка на высоту	
Насос в режиме всасывания (H+) или в режиме подпора (H-)	
Высота, м	H условная, м
0-500	0
501-800	0,5
801-1300	1,0
1301-1800	1,5
1801-2200	2,0

пример: высота 1100 м. H условная = 1 м H действительная 2 м. H рассчитанная в режиме всасывания 2 + 1 = 3 м H рассчитанная в режиме подпора 2 - 1 = 1 м. Определите по таблице диаметр трубопровода в зависимости от его развернутой длины между топливным баком и насосом. Если H рассчитанная в режиме всасывания превышает 4 м; необходимо установить подкачивающий насос. (максимальное давление 2 бар).

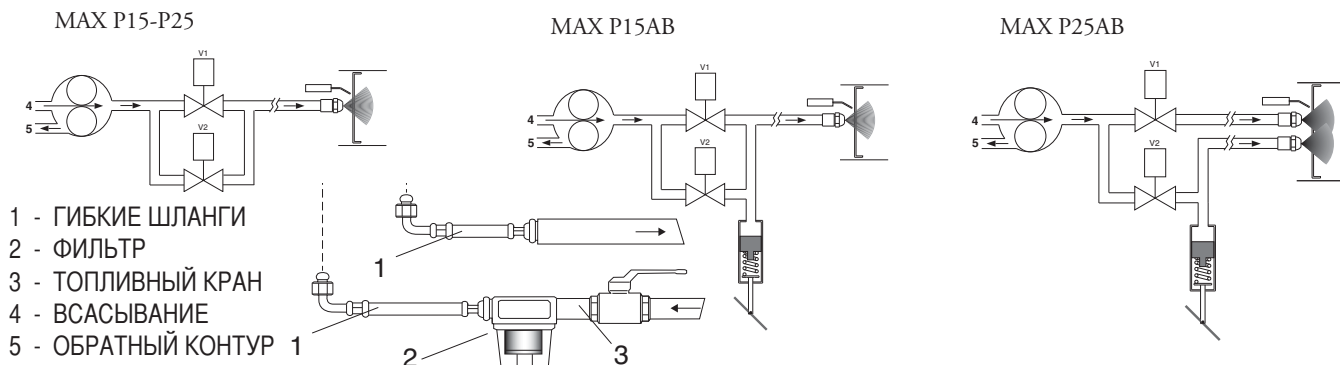
**!** Длина труб относится к горелкам, запитанным от сети 50 Гц; в случае электропитания 60 Гц разделить указанную длину на 1,5.

**ПАРАМЕТРЫ ТАРИРОВАНИЯ**

	ФОРСУНКА галлонспру бар /час	НАСОС кг/ч	РАСХОД ГОЛОВКИ	РЕГУЛИРОВКА ОГНЕВОЙ ВОЗДУХА положение	РЕГУЛИРОВКА РАСХОДА положение
<b>MAX P15 - P15 AB</b>	1,35 60°	15	6,28	0	1,5
	1,50 60°	15	6,98	0,5	2,0
	1,65 60°	15	7,68	1	2,3
	1,75 60°	15	8,14	1,5	2,7
	2,00 60°	15	9,3	2	3
	2,25 60°	15	10,4	2,5	3,5
	2,50 60°	15	11,64	3	4
	2,75 60°	15	12,8	4	4,5
<b>MAX P25</b>	3,00 60°	15	13,9	5	5
	1,75 60°	15	8,14	0	1,1
	2,00 60°	15	9,3	1	1,5
	2,25 60°	15	10,4	1,5	2
	2,50 60°	15	11,64	1,8	2,2
	2,75 60°	15	12,8	2	2,6
	3,00 60°	15	13,9	2,2	3
	3,50 60°	15	16,29	2,6	3,5
	4,00 60°	15	18,6	3,1	3,5
	4,50 60°	15	21,3	4	4,2
<b>MAX P25 AB</b>	5,00 60°	15	24,2	5	5
	5,50 60°	15	25,6	5	4,5
	1,00+1,00 60°	12	8,3	0	1,1
	1,10+1,10 60°	12	9,2	1	1,5
	1,25+1,25 60°	12	10,4	1,5	2
	1,50+1,50 60°	12	12,48	2	2,5
	1,75+1,75 60°	12	14,6	2,5	3
	2,00+2,00 60°	12	16,65	3	3,5
	2,25+2,25 60°	12	18,73	3,5	3,8
	2,50+2,50 60°	12	20,8	4	4
2,75+2,75 60°	12	22,9	4,5	4,5	
3,00+3,00 60°	12	25	4,5	5	

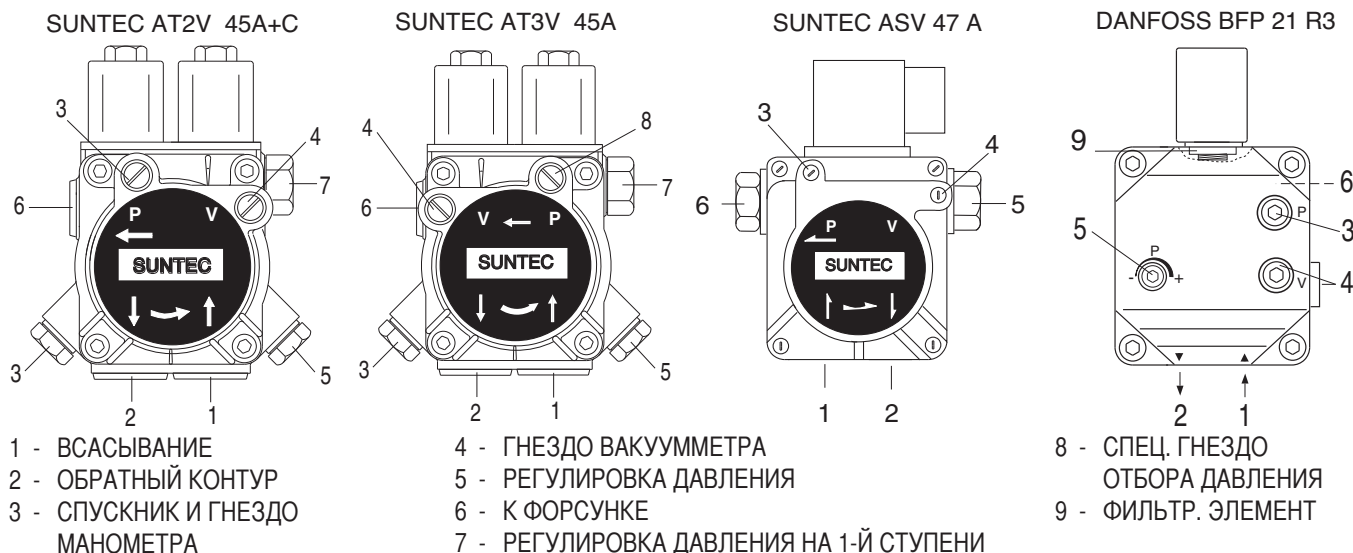
ФОРСУНКА: DANFOSS H-S 80°-60°; DELAVAN W 60°; STEINEN S 60°

**ПУСК И РЕГУЛИРОВКА ТОПЛИВНОГО НАСОСА**



**ПУСК И РЕГУЛИРОВКА ТОПЛИВНОГО НАСОСА**

MAX P15-25: оборудуется насосом с двумя режимами давления. Во время заводских испытаний насос тарируется на давление 10-11 бар на 1-й ступени мощности и 15-16 бар – на 2-й ступени.

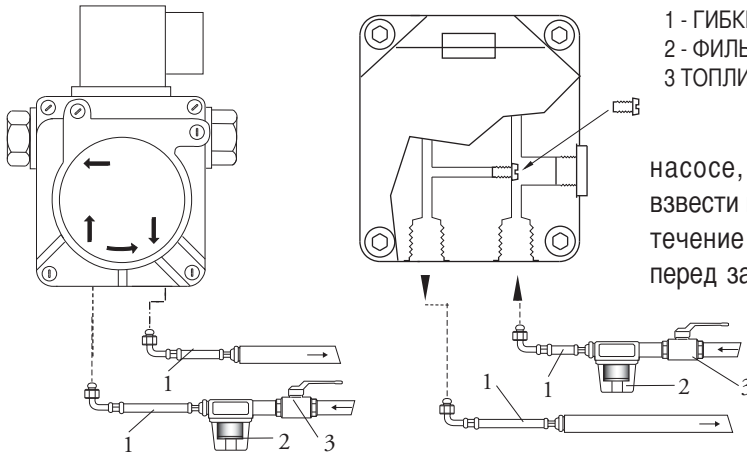


## УДОСТОВЕРЬТЕСЬ:

- Что обеспечена абсолютная герметичность трубопроводов;
- Что там, где возможно, были применены жесткие трубы (предпочтительно, медные);
- Что разрежение на всасывании не превышает 0,45 бар. Это необходимо для того, чтобы избежать кавитации насоса;
- Что установленный донный клапан имеет требуемые размеры;

Во время заводских испытаний горелки насос тарируется на давление в 12 бар. Перед запуском горелки стравите через гнездо манометра содержащийся в насосе воздух. Для облегчения пуска насоса заполните топливопровод топливом. Запустите горелку и проверьте создаваемое насосом давление. Если запуск насоса не произошел в течение времени предварительной продувки, после того, как произойдет автоматическая блокировка горелки, нажмите красную кнопку, расположенную на контрольной аппаратуре и перезапустите горелку. Если после

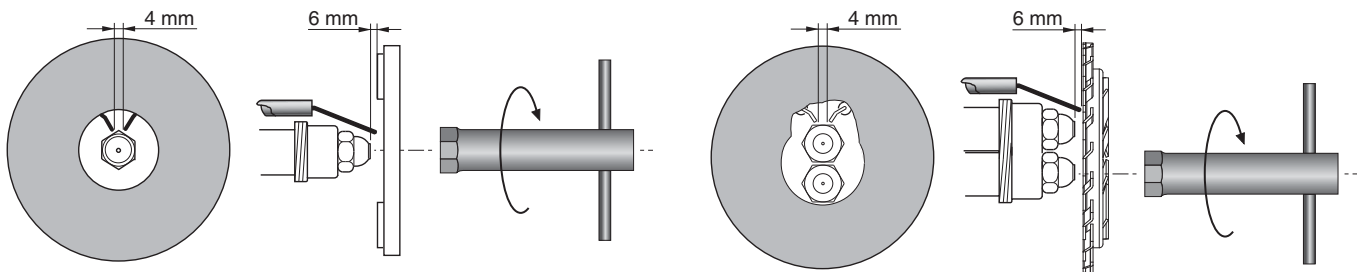
успешного запуска насоса и после предварительной продувки произошла аварийная блокировка горелки в связи с падением давления топлива в насосе, для повторного пуска горелки потребуется взвести кнопку перезапуска. Работа насоса без топлива в течение более, чем 3 минут запрещается. **ВНИМАНИЕ:** перед запуском горелки убедитесь, что обратный контур топливопровода открыт. Если при пуске обратный контур окажется перекрыт, последует немедленное разрушение насоса.



- 1 - ГИБКИЕ ШЛАНГИ
- 2 - ФИЛЬТР
- 3 - ТОПЛИВНЫЙ КРАН

## ЧИСТКА И ЗАМЕНА ФОРСУНКИ

Для демонтажа форсунки пользуйтесь исключительно имеющимся в комплекте ключом. Обратите внимание на то, чтобы не повредить электроды. Установите новую форсунку, при этом монтаж следует выполнять с максимальной осторожностью. Примечание: После замены форсунки обязательно проверьте положение электродов (см. рис.). Неправильное положение электродов может затруднить розжиг горелки.

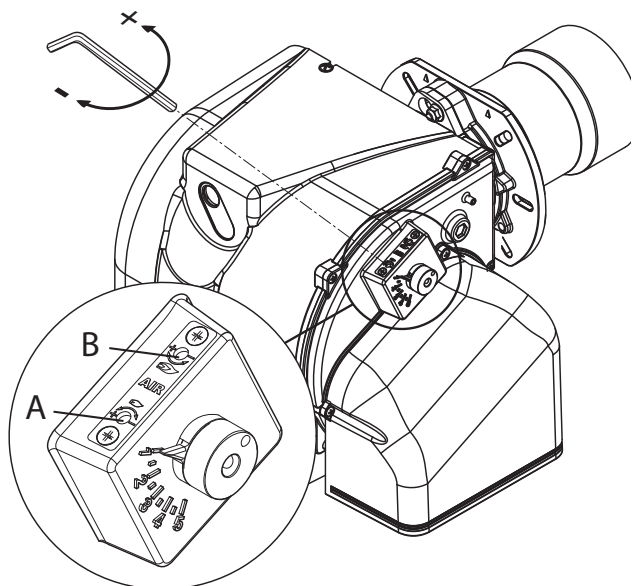


## ЗАПУСК И РЕГУЛИРОВКА ГОРЕЛКИ

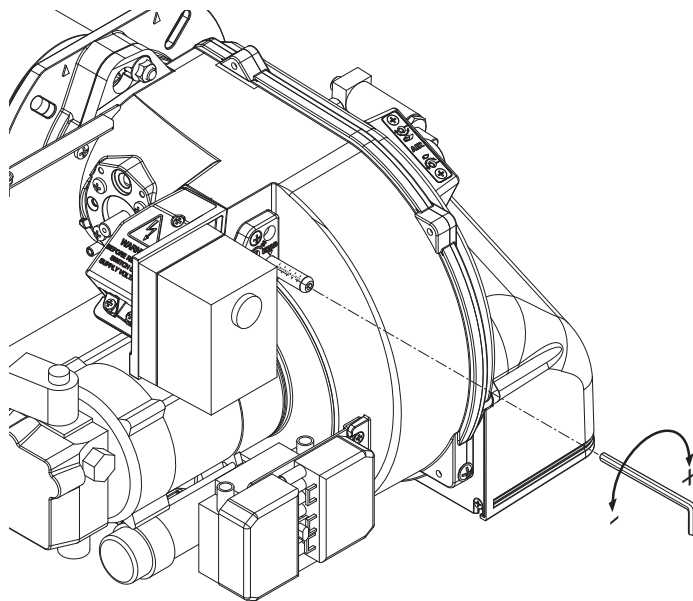
По завершении монтажа горелки проверьте:

- Напряжение электропитания горелки и исправность предохранителей. Электрические соединения;
- Правильность выбора длины топливопровода и его герметичность. Соответствие типа топлива модели горелки.
- Правильность присоединения термостатов котла и прочей предохранительной аппаратуры. При положительных результатах проверки можно приступить к испытанию горелки. Подайте напряжение горелку. Аппаратура управления одновременно подает напряжение на трансформатор розжига и на двигатель горелки, который обеспечивает предварительную продувку камеры сгорания в течение приблизительно 20 секунд. По завершении предварительной продувки контрольная аппаратура подает напряжение на электроклапаны топливного насоса и клапана первой ступени, трансформатор розжига генерирует искру, и происходит розжиг горелки. Если в пределах времени аварийной блокировки розжиг прошел успешно, то по истечении 5-10 секунд контрольная аппаратура исключает из цепи трансформатор розжига, а спустя еще 10 секунд дает команду сервоприводу воздушной заслонки перейти в положение максимального раскрытия и открывает клапан 2-й ступени. В случае неудачного розжига контрольная аппаратура блокирует горелку в течение 5 секунд. Для обеспечения оптимального качества сгорания необходимо отрегулировать расход воздуха на максимальной и минимальной мощностях. Давление топливного насоса должно быть равно примерно 12 бар.

## РЕГУЛИРОВКА РАСХОДА ВОЗДУХА



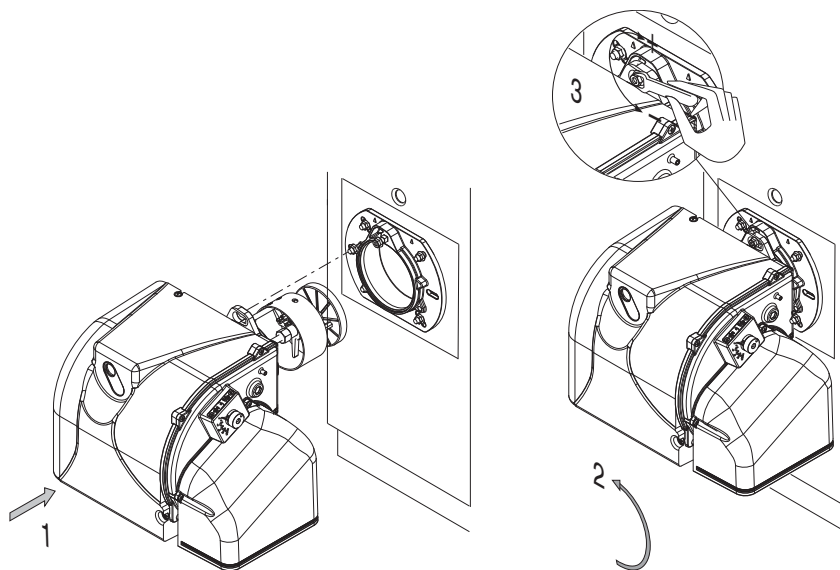
## РЕГУЛИРОВКА ПОЛОЖЕНИЯ ОГНЕВОЙ ГОЛОВКИ



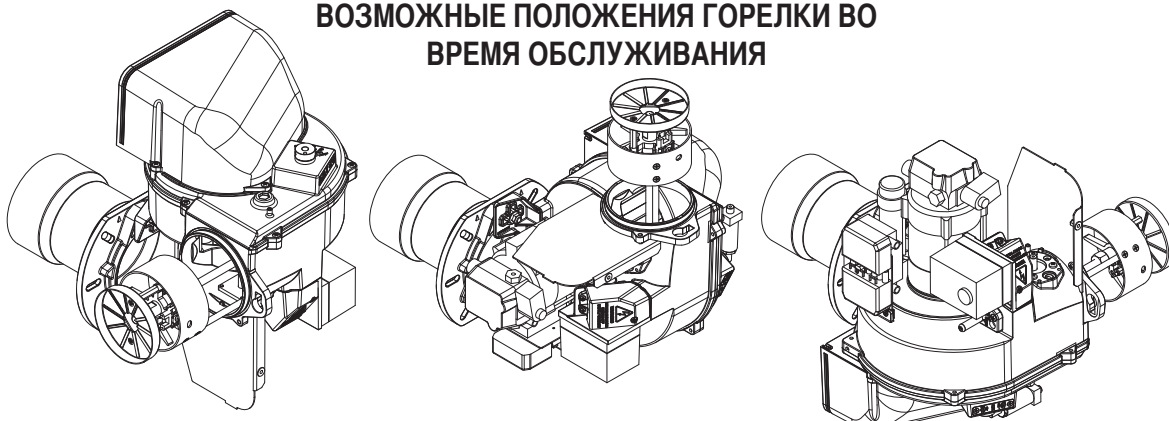
Для регулировки расхода воздуха на 1-Й СТУПЕНИ вращайте винт "А" до тех пор, пока не будет достигнут требуемый результат: при вращении винта против часовой стрелки расход увеличивается, а по часовой – уменьшается.

Для регулировки расхода воздуха на 2-Й СТУПЕНИ вращайте винт "В" до тех пор, пока не будет достигнут требуемый результат: при вращении винта по часовой стрелке расход увеличивается, а против часовой – уменьшается.

## МОНТАЖ ГОРЕЛКИ



## ВОЗМОЖНЫЕ ПОЛОЖЕНИЯ ГОРЕЛКИ ВО ВРЕМЯ ОБСЛУЖИВАНИЯ



**ANOMALIE DI FUNZIONAMENTO / TROUBLESHOOTING**  
**ANOMALIES DE FONCTIONNEMENT/ANOMALIAS DE FUNCIONAMIENTO**  
**НЕИСПРАВНОСТИ И СПОСОБЫ ИХ УСТРАНЕНИЯ**

**Il bruciatore non si avvia / The burner does not start / Le brûleur ne démarre pas / El quemador no arranca / Горелка не запускается.**

- Interruttore generale in posizione "0" / Main switch in "0" position / Interrupteur général en position "0" / Interruptor general en posición "0" / Главный выключатель находится в положении "0".
- Fusibili saltati / Fuses are blown / Fusibles brûlés / Fusibles quemados / Сгорели плавкие предохранители.
- Termostati caldaia aperti / Boiler thermostats are in open position / Thermostats chaudière ouverts / Termostatos de caldera abiertos / Термостаты котла не замкнули электрическую цепь.
- Apparecchiatura di controllo difettosa / Control box is defective / Coffret de sécurité défectueux / Equipo de control averiado / Вышла из строя контрольная аппаратура.

**Il bruciatore effettua il prelavaggio, ma non si accende e va in blocco subito dopo / The burner runs the prepurging but does not ignite and then switches into safety condition / Le brûleur effectue le prebalayage mais ne s'allume pas, par la suite se met en sécurité / El quemador efectúa el prebarrido pero no se enciende y después se pone en seguridad / После предварительной продувки розжиг не происходит, следует аварийная блокировка горелки.**

- Apparecchiatura di controllo difettosa / Control box is defective / Coffret de sécurité défectueux / Equipo de control averiado / Вышла из строя контрольная аппаратура.
- Trasformatore difettoso / Ignition transformer is defective / Transformateur défectueux / Transformador averiado / Вышел из строя трансформатор.
- Elettrodi sporchi / Electrodes are dirty / Electrodes sales / Electrodos sucios / Засорились электроды.
- Elettrodi difettosi / Electrodes are defective / Electrodes défectueux / Electrodos averiados / Вышли из строя электроды.
- Elettrodi in posizione errata / Electrodes are in wrong position / Electrodes en position erronée / Electrodos en posición errónea / Неправильно установлены электроды.
- Ugello otturato / Nozzle is clogged / Gicleur bouché / Inyector obstruido / Засорилась форсунка.
- Ugello eccessivamente usurato / Nozzle is too worn / Gicleur excessivement usé / Inyectore demasiado desgastado / Форсунка сильно изношена.
- Filtri intasati / Filters are clogged / Filtres bouchés / Filtros obstruidos / Засорились фильтры.
- Pressione gasolio troppo bassa / Oil pressure too low / Pression fioul trop faible / Presión del gasóleo demasiado baja / Слишком низкое давление топлива.
- Portata d'aria di combustione eccessivamente elevata in rapporto alla portata dell'ugello / Combustion air flow rate excessively high related to nozzle's flow rate / Portée de l'air comburant trop élevée par rapport à la portée du gicleur / Caudal del aire de combustión demasiado alta en relación al caudal del inyector / Слишком большой расход воздуха горения для форсунки данной производительности.

**Il bruciatore si accende ma va in blocco subito dopo / The burner ignites but then switches into safety condition / Le brûleur s'allume mais se met en de sécurité peu après / El quemador se enciende pero se pone pronto en seguridad / Сразу после розжига происходит аварийная блокировка горелки.**

- Apparecchiatura di controllo difettosa / Control box is defective / Coffret de sécurité défectueux / Equipo de control averiado / Вышла из строя контрольная аппаратура.
- Ugello otturato / Nozzle is clogged / Gicleur bouché / Inyector obstruido / Засорилась форсунка.
- Ugello eccessivamente usurato / Nozzle is too worn / Gicleurs excessivement usés / Inyectore demasiado desgastado / Форсунка сильно изношена.
- La fotocellula non vede la fiamma / The photocell does not detect the flame / La photocellule n'aperçoit pas la flamme / La fotorresistencia no percibe la llama / Фотоэлемент не "видит" факел.
- Filtri intasati / Filters are clogged / Filtres bouchés / Filtros obstruidos / Засорились фильтры.
- Pressione gasolio troppo bassa / Oil pressure too low / Pression fioul trop faible / Presión gasóleo demasiado baja / Слишком низкое давление топлива.
- Portata d'aria di combustione eccessivamente elevata in rapporto alla portata dell'ugello / Portée de l'air comburant trop élevée par rapport à la portée du gicleur / Caudal del aire de combustión demasiado alta en relación al caudal del inyector / Слишком большой расход воздуха горения для форсунки данной производительности.

**Il bruciatore non passa in 2° stadio / The burner does not switch to High flame**

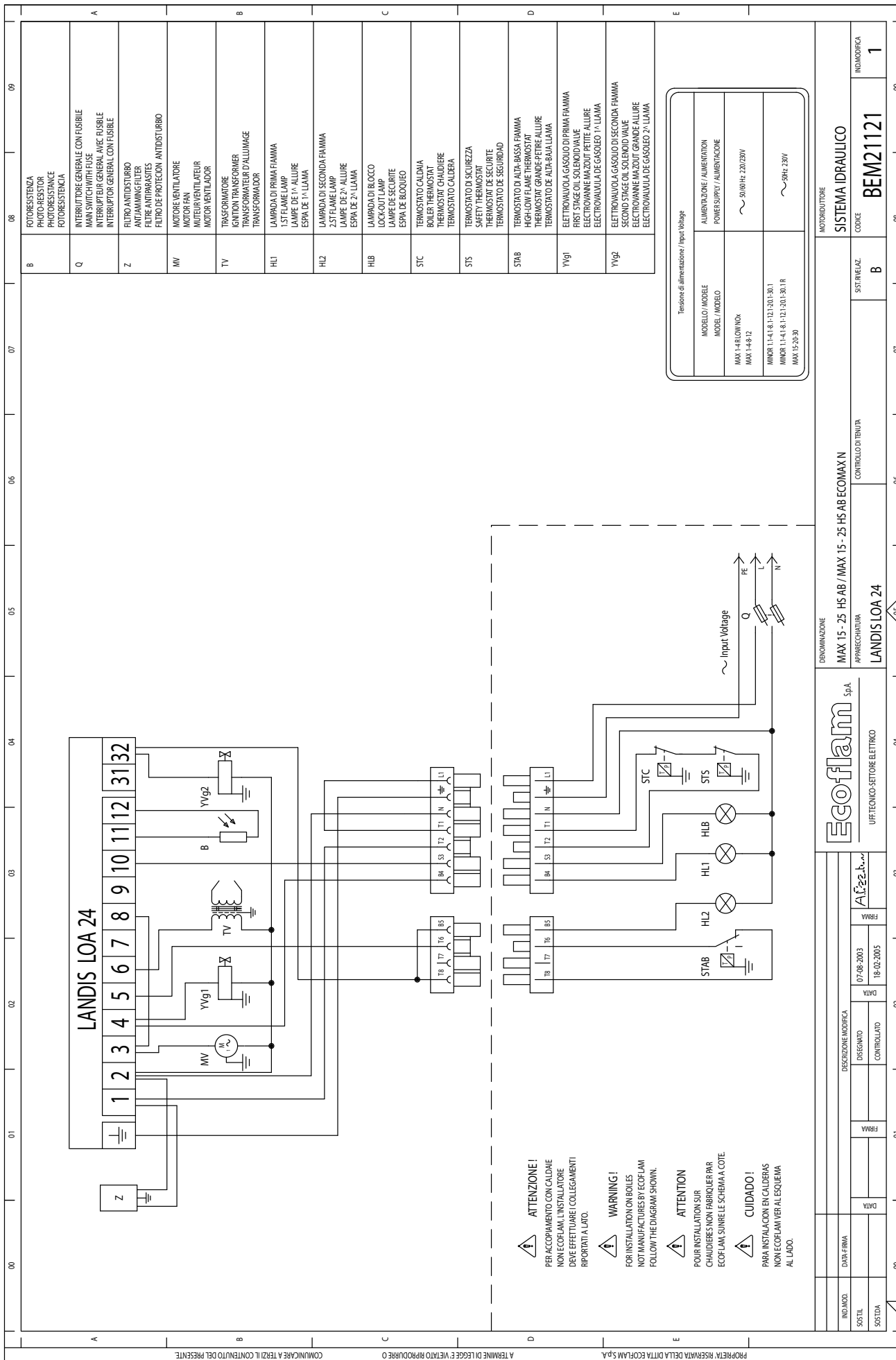
**Le brûleur ne passe pas en 2me allure (Haute flamme) / El quemador no entra en la 2a llama (Llama alta) / Горелка не переключается на 2-ую ступень.**

- Interruttore manuale di 1° e 2° stadio sulla morsettiera in posizione errata / 1st(Low flame) and 2nd (High flame) stage manual switch on control board is in wrong position / Interrupteur manuel de 1re (petite) et 2me (grande) allure sur le tableau de bord en position erronée / Interruptor manual de 1a y 2a llama en el cuadro de mando en posición errónea / Неправильно выполнены соединения переключателя ступеней мощности на клеммнике.
- Apparecchiatura di controllo difettosa / Control box is faulty / Coffret de sécurité défectueux / Equipo de control averiado / Вышла из строя контрольная аппаратура.
- Bobina dell'elettrovalvola 2° stadio difettosa / 2nd stage solenoid valve coil is faulty / Bobine de l'électrovanne de 2me allure défectueuse / Bobina de la electroválvula de 2a llama averiada / Вышла из строя катушка клапана 2-й ступени.
- Pressione gasolio troppo bassa / Oil pressure too low / Pression fioul trop faible / Presión del gasóleo demasiado baja / Слишком низкое давление топлива.
- Filtri intasati / Filters are clogged / Filtres bouchés / Filtros obstruidos / Засорились фильтры.
- Ugello 2° stadio eccessivamente usurato / 2nd stage nozzle is too worn / Gicleur de 2me allure trop usé / Inyector de 2a llama demasiado desgastado / Сильно изношена форсунка 2-й ступени.
- Ugello 2° stadio intasato / 2nd stage nozzle is clogged / Gicleur 2me allure bouché / Inyector de 2a llama obstruido / Засорилась форсунка 2-й ступени.
- Martinetto serranda aria non tarato o difettoso / Air damper's hydraulic jack not properly adjusted or faulty / Vérin hydraulique du clapet de l'air non réglé ou bien défectueux / Mando hidráulico del cierre del aire non regulado o averiado / Неправильно тарирован или вышел из строя толкатель воздушной заслонки.









**ATTENZIONE!**  
PER ACCOPIAMENTO CON CALDAIE  
NON ECOLAM, L'INSTALLATORE  
DEVE EFFETTUARE I COLLEGAMENTI  
RIPORTATI A LATO.

**WARNING!**  
FOR INSTALLATION ON BOILERS  
NOT MANUFACTURED BY ECOFLAM,  
FOLLOW THE DIAGRAM SHOWN.

**ATTENTION**  
POUR INSTALLATION SUR  
CHAUDIERES NON FABRIQUEES PAR  
ECOFLAM, SUIVRE LE SCHEMA A COTE

**CUIDADO!**  
PARA INSTALACION EN CALDERAS  
NO ECOLAM VER ALEQUEMA  
AL LADO.

Tensione di alimentazione / Input Voltage	
MODELLO / MODELLO	ALIMENTAZIONE / ALIMENTATION
MODELLO / MODELLO	POWER SUPPLY / ALIMENTACION
MAX 1+4-LOW/NOX	~ 50/60Hz, 230/230V
MAX 1+4-8-12	~ 50/60Hz, 230V
MINOR 1+1-4-1-8-1-12-1-201-30-1	
MINOR 1+1-4-1-8-1-12-1-201-30-1 R	
MAX 15-20-30	

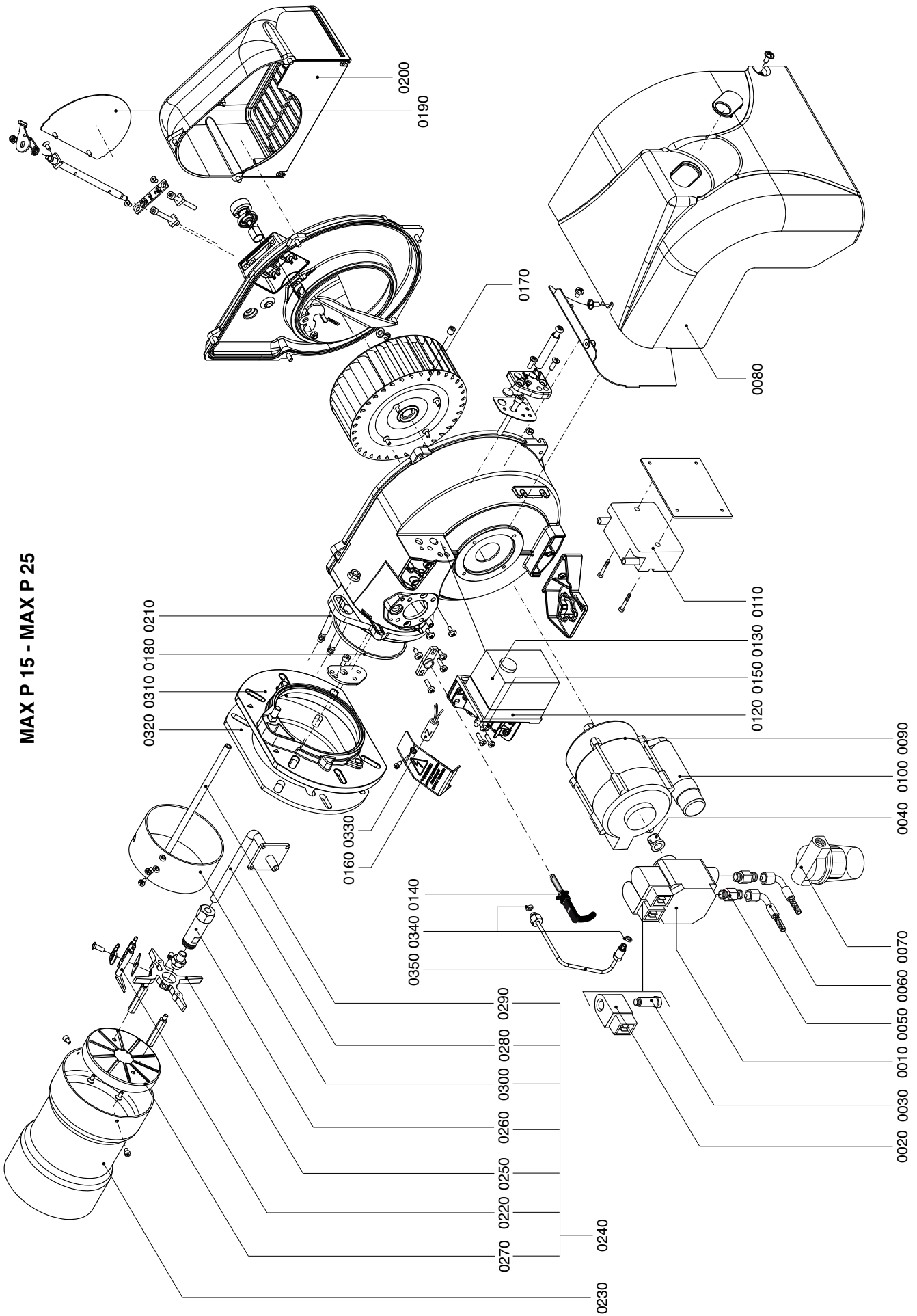
IND.MOD.	DATA FIRMA	DISCUSSIONE/MODIFICA	INDICAZIONE
SISTEL	07-08-2003	DESEGNAIO	SISTEMA IDRAULICO
SOSTDA	18-02-2005	CONTROLLATO	CODEC
			BEM21121
			1

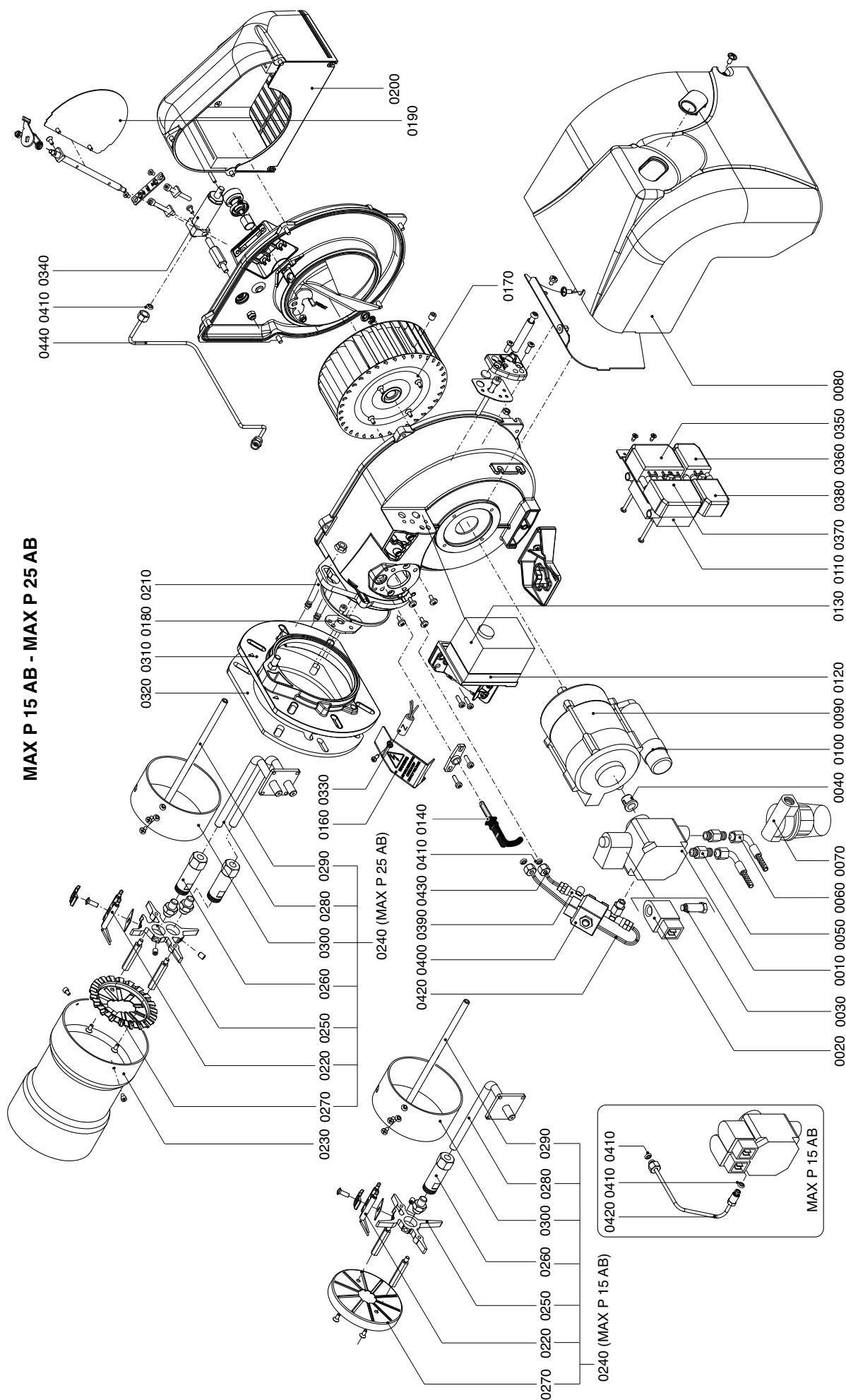
INDICAZIONE	INDICAZIONE
SISTEMA IDRAULICO	SISTEMA IDRAULICO
CODEC	CODEC
BEM21121	BEM21121
1	1

INDICAZIONE	INDICAZIONE
SISTEMA IDRAULICO	SISTEMA IDRAULICO
CODEC	CODEC
BEM21121	BEM21121
1	1

PROPRIETA' RISERVATA DELLA DITTA ECOFLAM S.p.A.

**MAX P 15 - MAX P 25**





N°	DESCRIZIONE	DESCRIPTION		MAX P 15	MAX P 25
				code	code
0010	POMPA	OIL PUMP	SUNTEC AT2V 45A+C	65325121	65325121
0020	BOBINA	COIL	SUNTEC	65323767	65323767
0030	VALVOLA	OIL VALVE	SUNTEC	65323744	65323744
0040	GIUNTO	COUPLING		65322920	65322920
0050	RACCORDO PER FLESSIBILE	NIPPLE		-	-
0060	TUBO FLESSIBILE	HOSES	PARIGI NW 4 MG	65323216	65323216
0070	FILTRO	FILTER	ART.70451-006AV	65325046	65325046
0080	COPERCHIO	COVER		65320594	65320594
0090	MOTORE	MOTOR	130 W	65322873	-
			200 W	-	65322876
0100	CONDENSATORE	CAPACITOR	3 µF AEG	65321857	-
			6,3 µF SIMEL	65325000	65325000
			6 µF AEG	-	65321850
0110	TRASFORMATORE	IGNITION TRANSFORMER		65323257	65323257
0120	ZOCOLO APPARECCHIATURA	CONTROL BOX BASE	SIEMENS	65320092	65320092
0130	APPARECCHIATURA	CONTROL BOX	SIEMENS LOA 24	65320028	65320028
0140	FOTORESISTENZA	PHOTORESISTOR	SIEMENS	65320076	65320076
0150	MORSETTIERA	WIRING TERMINAL BOX		65324058	65324058
0160	COPERCHIO MORSETTIERA	PROTECTION BOX		65320663	65320663
0170	VENTOLA	FAN	160 x 52	65323819	-
			160 x 62	-	65323820
0180	GUARNIZIONE	ORING		65321061	65321061
0190	SERRANDA	AIR DAMPER		65321223	65321223
0200	CASSETTO	COVER AIR INLET		65320126	65320126
0210	CAVI ACCENSIONE	CABLES	TC	65320935	65320935
			TL	65320937	65320937
0220	ELETTRODI	ELECTRODES		65320924	65320924
0230	BOCCAGLIO	BLAST TUBE	TC	65320376	65320396
			TL	65320377	65320397
0240	TESTA DI COMBUSTIONE	FIRING HEAD	TC	65322566	65325374
			TL	65325376	65325375
0250	CROCIERA	NOZZLE HOLDER SUPPORT		65320692	65320690
0260	PORTA UGELLO	NOZZLE HOLDER		65320707	65320707
0270	DIFFUSORE	DIFFUSER		65326086	65320790
0280	ASTA SUPPORTO TESTA	ROD	TC	65320191	65320191
			TL	65320192	65320192
0290	ASTA SUPPORTO FASCIA	WAISTBAND ROD	TC	65320195	65320195
			TL	65320196	65320196
0300	FASCIA	WAISTBAND		65320225	65320224
0310	FLANGIA	FLANGE		65320970	65320971
0320	GUARNIZIONE BRUCIATORE	GASKET		65321105	65321106
0330	FILTRO ANTIDISTURBO	ANTIJAMMING FILTER	D.E.M.	65323169	65323169
0340	GUARNIZIONE TUBO	PIPE GASKET		65321065	65321065
0350	TUBO	PIPE		65321504	65321504

TC = TESTA CORTA/ SHORT HEAD TL = TESTA LUNGA/ SHORT HEAD

				MAX P 15	MAX P 25
N°	DESIGNATION	DESCRIPCIÓN		code	code
0010	POMPE COMPLETE	POMPA	SUNTEC AT2V 45A+C	65325121	65325121
0020	BOBINE ELECTROVANNE	BOBINA	SUNTEC	65323767	65323767
0030	VANNE	VALVULA	SUNTEC	65323744	65323744
0040	JOINT D'ACCOUPEMEN	ACOPLAMIENTO		65322920	65322920
0050	MAMELONS	TUERCA		-	-
0060	FLEXIBLES	LATIGUILLOS	PARIGI NW 4 MG	65323216	65323216
0070	FILTRE	FILTRO	ART.70451-006AV	65325046	65325046
0080	COUVERCLE	TAPA		65320594	65320594
0090	MOTEUR	MOTOR	130 W	65322873	-
			200 W	-	65322876
0100	CONDENSATEUR	CONDENSADOR	3 µF AEG	65321857	-
			6,3 µF SIMEL	65325000	65325000
			6 µF AEG	-	65321850
0110	TRANSFORMATEUR	TRANSFORMADOR		65323257	65323257
0120	SOCLE DE COFFRET	BASE DEL EQUIPO	SIEMENS	65320092	65320092
0130	COFFRET DE SECURITE	EQUIPO CONTROL LLAMA	SIEMENS LOA 24	65320028	65320028
0140	CELLULE	FOTORRESISTENCIA	SIEMENS	65320076	65320076
0150	BORNES	REGLETA DE CONEXION		65324058	65324058
0160	COUVERCLE DE BORNES	CAJA DE PROTECCION		65320663	65320663
0170	TURBINE	VENTILADOR	160 x 52	65323819	-
			160 x 62	-	65323820
0180	ORING	ORING		65321061	65321061
0190	VOLET D'AIR	REGISTRO AIRE		65321223	65321223
0200	BOITE D'AIR	CIERRE EN ASPIRACION		65320126	65320126
0210	CABLE HT	CABLES	TC	65320935	65320935
			TL	65320937	65320937
0220	ELECTRODE	ELECTRODOS		65320924	65320924
0230	GUEULARD	TUBO LLAMA	TC	65320376	65320396
			TL	65320377	65320397
0240	TETE DE COMBUSTION	CABEZA DE COMBUSTION	TC	65322566	65325374
			TL	65325376	65325375
0250	SUPPORT PORTE GICLEUR	SOPORTE PORTAINYECTOR		65320692	65320690
0260	PORTE GICLEUR	PORTAINYECTOR		65320707	65320707
0270	DEFLECTEUR	DIFUSOR		65326086	65320790
0280	SUPPORT	SOPORTE CABEZA DE COMBUSTION	TC	65320191	65320191
			TL	65320192	65320192
0290	TIGE DE SUPPORT POUR CHAPE	SOPORTE DEL CILINDRO DE AJUSTE DELAIRE	TC	65320195	65320195
			TL	65320196	65320196
0300	CHAPE METALLIQUE	CILINDRO DE AJUSTE DEL AIRE		65320225	65320224
0310	BRIDE	BRIDA		65320970	65320971
0320	JOINT DE BRULEUR	JUNTA		65321105	65321106
0330	FILTRE ANTIPARASITES	FILTRO ANTITRASTORNO	D.E.M.	65323169	65323169
0340	JOINT DE TUYATERIE	JUNTA DE TUBO		65321065	65321065
0350	TUYATERIE	TUBO		65321504	65321504

TC = TETE COURTE/ CABEZA CORTA TL = TETE LONGUE/ CABEZA LARGA

			MAX P 15	MAX P 25
N°	НАИМЕНОВАНИЕ		code	code
0010	НАСОС	SUNTEC AT2V 45A+C	65325121	65325121
0020	КАТУШКА	SUNTEC	65323767	65323767
0030	КЛАПАН	SUNTEC	65323744	65323744
0040	МУФТА		65322920	65322920
0050	ФИТИНГ ДЛЯ ГИБК. ШЛАНГА		-	-
0060	ГИБКИЙ ШЛАНГ	PARIGI NW 4 MG	65323216	65323216
0070	ФИЛЬТР	ART.70451-006AV	65325046	65325046
0080	КРЫШКА		65320594	65320594
0090	ДВИГАТЕЛЬ	130 W	65322873	-
		200 W	-	65322876
0100	КОНДЕНСАТОР	3 µF AEG	65321857	-
		6,3 µF SIMEL	65325000	65325000
		6 µF AEG	-	65321850
0110	ТРАНСФОРМАТОР		65323257	65323257
0120	МОНТАЖНАЯ ПЛАСТИНА	SIEMENS	65320092	65320092
0130	КОНТРОЛЬНАЯ АППАРАТУРА	SIEMENS LOA 24	65320028	65320028
0140	ФОТОРЕЗИСТОР	SIEMENS	65320076	65320076
0150	КЛЕММНИК		65324058	65324058
0160	КРЫШКА КЛЕММНИКА		65320663	65320663
0170	ВЕНТИЛЯТОР	160 x 52	65323819	-
		160 x 62	-	65323820
0180	УПЛОТНИТЕЛЬНАЯ ПРОКЛАДКА		65321061	65321061
0190	ВОЗДУШНАЯ ЗАСЛОНКА		65321223	65321223
0200	КОЖУХ ВОЗДУХОВОДА		65320126	65320126
0210	ПРОВОДА РОЗЖИГА	TC	65320935	65320935
		TL	65320937	65320937
0220	ЭЛЕКТРОДЫ		65320924	65320924
0230	СТАКАН	TC	65320376	65320396
		TL	65320377	65320397
0240	ОГНЕВАЯ ГОЛОВКА	TC	65322566	65325374
		TL	65325376	65325375
0250	КРЕСТОВИНА		65320692	65320690
0260	ДЕРЖАТЕЛЬ ФОРСУНКИ		65320707	65320707
0270	РАССЕКАТЕЛЬ		65326086	65320790
0280	КРЕПЕЖНАЯ ТРУБКА ГОЛОВКИ	TC	65320191	65320191
		TL	65320192	65320192
0290	КРЕПЕЖНАЯ ТРУБКА МАНЖЕТЫ	TC	65320195	65320195
		TL	65320196	65320196
0300	МАНЖЕТА		65320225	65320224
0310	ФЛАНЕЦ		65320970	65320971
0320	ПРОКЛАДКА ГОРЕЛКИ		65321105	65321106
0330	ФИЛЬТР ПОДАВЛЕНИЯ ПОМЕХ	D.E.M.	65323169	65323169
0340	PIPE GASKET		65321065	65321065
0350	PIPE		65321504	65321504

TC = КОРОТКАЯ ГОЛОВКА TL = ДЛИННАЯ ГОЛОВКА



N°	DESCRIZIONE	DESCRIPTION	MAX P 15 AB		MAX P 25 AB	
			code	code	code	code
0010	POMPA	OIL PUMP	SUNTEC AT3V 45A	65325120	-	-
			SUNTEC ASV 47 A	-	-	65325111
0020	BOBINA	COIL	SUNTEC	65323767	65323767	65323767
0030	VALVOLA	OIL VALVE	SUNTEC	65323744	65323744	65323744
0040	GIUNTO	COUPLING		65322920	65322920	65322920
0050	RACCORDO PER FLESSIBILE	NIPPLE		-	-	-
0060	TUBO FLESSIBILE	HOSES	PARIGI NW 4 MG	65323216	65323216	65323216
0070	FILTRO	FILTER	ART.70451-006AV	65325046	65325046	65325046
0080	COPERCHIO	COVER		65320594	65320594	65320594
0090	MOTORE	MOTOR	130 W	65322873	-	-
			200 W	-	-	65322876
0100	CONDENSATORE	CAPACITOR	3 µF AEG	65321857	-	-
			6,3 µF SIMEL	65325000	65325000	65325000
			6 µF AEG	-	-	65321850
0110	TRASFORMATORE	IGNITION TRANSFORMER		65323257	65323257	65323257
0120	ZOCOLO APPARECCHIATURA	CONTROL BOX BASE	SIEMENS	65320092	65320092	65320092
0130	APPARECCHIATURA	CONTROL BOX	SIEMENS LOA 24	65320028	65320028	65320028
0140	FOTORESISTENZA	PHOTORESISTOR	SIEMENS	65320076	65320076	65320076
0150	MORSETTIERA	WIRING TERMINAL BOX		-	-	-
0160	COPERCHIO MORSETTIERA	PROTECTION BOX		65320663	65320663	65320663
0170	VENTOLA	FAN	160 x 52	65323819	-	-
			160 x 62	-	-	65323820
0180	GUARNIZIONE	ORING		65321061	65321061	65321061
0190	SERRANDA	AIR DAMPER		65321223	65321223	65321223
0200	CASSETTO	COVER AIR INLET		65320126	65320126	65320126
0210	CAVI ACCENSIONE	CABLES	TC	65320935	65320935	65320935
			TL	65320937	65320937	65320937
0220	ELETTRODI	ELECTRODES		65320924	65320924	65320924
0230	BOCCAGLIO	BLAST TUBE	TC	65320376	65320396	65320396
			TL	65320377	65320397	65320397
0240	TESTA DI COMBUSTIONE	FIRING HEAD	TC	65322566	65322569	65322569
			TL	65325376	65322570	65322570
0250	CROCIERA	NOZZLE HOLDER SUPPORT		65320692	65320691	65320691
0260	PORTA UGELLO	NOZZLE HOLDER		65320707	65320707	65320707
0270	DIFFUSORE	DIFFUSER		65326086	65320791	65320791
0280	ASTA SUPPORTO TESTA	ROD	TC	65320191	65320193	65320193
			TL	65320192	65320194	65320194
0290	ASTA SUPPORTO FASCIA	WAISTBAND ROD	TC	65320195	65320195	65320195
			TL	65320196	65320196	65320196
0300	FASCIA	WAISTBAND		65320225	65320224	65320224
0310	FLANGIA	FLANGE		65320970	65320971	65320971
0320	GUARNIZIONE BRUCIATORE	GASKET		65321105	65321106	65321106
0330	FILTRO ANTIDISTURBO	ANTIJAMMING FILTER	D.E.M.	65323169	65323169	65323169
0340	SISTEMA IDRAULICO	HYDRAULIC SYSTEM		65322335	65322335	65322335
0350	PRESA WIELAND	SOCKET WIELAND	7 poli	65322070	65322070	65322070
0360	PRESA WIELAND	SOCKET WIELAND	4 poli	65322068	65322068	65322068
0370	SPINA WIELAND	PLUG WIELAND	7 poli	65322069	65322069	65322069
0380	SPINA WIELAND	PLUG WIELAND	4 poli	65322065	65322065	65322065
0390	VALVOLA	OIL VALVE	Parker SCEM VE131IND	-	65323624	65323624
0400	BOBINA	COIL	Parker SCEM VE131IND	-	65323782	65323782
0410	GUARNIZIONE TUBO	PIPE GASKET		65321065	65321065	65321065
0420	TUBO	PIPE		65321504	65321507	65321507
0430	TUBO (2° FIAMMA)	PIPE (2nd FLAME)		-	65324329	65324329
0440	TUBO SISTEMA IDRAULICO	HYDRAULIC SYSTEM PIPE		-	65324330	65324330

TC = TESTA CORTA/ SHORT HEAD TL = TESTA LUNGA/ SHORT HEAD

N°	DESIGNATION		MAX P 15 AB	MAX P 25 AB
			code	code
0010	POMPE COMPLETE	SUNTEC AT3V 45A	65325120	-
		SUNTEC ASV 47 A	-	65325111
0020	BOBINE ELECTROVANNE	SUNTEC	65323767	65323767
0030	VANNE	SUNTEC	65323744	65323744
0040	JOINT D'ACCOUPEMEN		65322920	65322920
0050	MAMELONS		-	-
0060	FLEXIBLES	PARIGI NW 4 MG	65323216	65323216
0070	FILTRE	ART.70451-006AV	65325046	65325046
0080	COUVERCLE		65320594	65320594
0090	MOTEUR	130 W	65322873	-
		200 W	-	65322876
0100	CONDENSATEUR	3 µF AEG	65321857	-
		6,3 µF SIMEL	65325000	65325000
		6 µF AEG	-	65321850
0110	TRANSFORMATEUR		65323257	65323257
0120	SOCLE DE COFFRET	SIEMENS	65320092	65320092
0130	COFFRET DE SECURITE	SIEMENS LOA 24	65320028	65320028
0140	CELLULE	SIEMENS	65320076	65320076
0150	BORNES		-	-
0160	COUVERCLE DE BORNES		65320663	65320663
0170	TURBINE	160 x 52	65323819	-
		160 x 62	-	65323820
0180	ORING		65321061	65321061
0190	VOLET D'AIR		65321223	65321223
0200	BOITE D'AIR		65320126	65320126
0210	CABLE HT	TC	65320935	65320935
		TL	65320937	65320937
0220	ELECTRODE		65320924	65320924
0230	GUEULARD	TC	65320376	65320396
		TL	65320377	65320397
0240	TETE DE COMBUSTION	TC	65322566	65322569
		TL	65325376	65322570
0250	SUPPORT PORTE GICLEUR		65320692	65320691
0260	PORTE GICLEUR		65320707	65320707
0270	DEFLECTEUR		65326086	65320791
0280	SUPPORT	TC	65320191	65320193
		TL	65320192	65320194
0290	TIGE DE SUPPORT POUR CHAPE	TC	65320195	65320195
		TL	65320196	65320196
0300	CHAPE METALLIQUE		65320225	65320224
0310	BRIDE		65320970	65320971
0320	JOINT DE BRULEUR		65321105	65321106
0330	FILTRE ANTIPARASITES	D.E.M.	65323169	65323169
0340	SYSTEME HYDRAULIQUE		65322335	65322335
0350	FICHE FEMELLE WIELAND	7 poli	65322070	65322070
0360	FICHE FEMELLE WIELAND	4 poli	65322068	65322068
0370	FICHE MALE WIELAND	7 poli	65322069	65322069
0380	FICHE MALE WIELAND	4 poli	65322065	65322065
0390	VANNE	Parker SCEM VE1311IND	-	65323624
0400	BOBINE ELECTROVANNE	Parker SCEM VE1311IND	-	65323782
0410	JOINT DE TUYATERIE		65321065	65321065
0420	TUYATERIE		65321504	65321507
0430	TUYATERIE (2me ALLURE)		-	65324329
0440	TUYATERIE DE SYSTEME HYDRAULIQUE		-	65324330

TC = TETE COURTE TL = TETE LONGUE

			MAX P 15 AB	MAX P 25 AB
Nº	DESCRIPCIÓN		code	code
0010	POMPA	SUNTEC AT3V 45A	65325120	-
		SUNTEC ASV 47 A	-	65325111
0020	BOBINA	SUNTEC	65323767	65323767
0030	VALVULA	SUNTEC	65323744	65323744
0040	ACOPLAMIENTO		65322920	65322920
0050	TUERCA		-	-
0060	LATIGUILLOS	PARIGI NW 4 MG	65323216	65323216
0070	FILTRO	ART.70451-006AV	65325046	65325046
0080	TAPA		65320594	65320594
0090	MOTOR	130 W	65322873	-
		200 W	-	65322876
0100	CONDENSADOR	3 µF AEG	65321857	-
		6,3 µF SIMEL	65325000	65325000
		6 µF AEG	-	65321850
0110	TRANSFORMADOR		65323257	65323257
0120	BASE DEL EQUIPO	SIEMENS	65320092	65320092
0130	EQUIPO CONTROL LLAMA	SIEMENS LOA 24	65320028	65320028
0140	FOTORRESISTENCIA	SIEMENS	65320076	65320076
0150	REGLITA DE CONEXION		-	-
0160	CAJA DE PROTECCION		65320663	65320663
0170	VENTILADOR	160 x 52	65323819	-
		160 x 62	-	65323820
0180	ORING		65321061	65321061
0190	REGISTRO AIRE		65321223	65321223
0200	CIERRE EN ASPIRACION		65320126	65320126
0210	CABLES	TC	65320935	65320935
		TL	65320937	65320937
0220	ELECTRODOS		65320924	65320924
0230	TUBO LLAMA	TC	65320376	65320396
		TL	65320377	65320397
0240	CABEZA DE COMBUSTION	TC	65322566	65322569
		TL	65325376	65322570
0250	SOPORTE PORTAINYECTOR		65320692	65320691
0260	PORTAINYECTOR		65320707	65320707
0270	DIFUSOR		65326086	65320791
0280	SOPORTE CABEZA DE COMBUSTION	TC	65320191	65320193
		TL	65320192	65320194
0290	SOPORTE DEL CILINDRO DE AJUSTE DEL AIRE	TC	65320195	65320195
		TL	65320196	65320196
0300	CILINDRO DE AJUSTE DEL AIRE		65320225	65320224
0310	BRIDA		65320970	65320971
0320	JUNTA		65321105	65321106
0330	FILTRO ANTITRATORNO	D.E.M.	65323169	65323169
0340	SISTEMA HIDRAULICO		65322335	65322335
0350	TOMA WIELAND	7 poli	65322070	65322070
0360	TOMA WIELAND	4 poli	65322068	65322068
0370	ESPINA WIELAND	7 poli	65322069	65322069
0380	ESPINA WIELAND	4 poli	65322065	65322065
0390	VALVULA	Parker SCHEM VE131IND	-	65323624
0400	BOBINA	Parker SCHEM VE131IND	-	65323782
0410	JUNTA DE TUBO		65321065	65321065
0420	TUBO		65321504	65321507
0430	TUBO (2a Llama)		-	65324329
0440	TUBO DE SISTEMA HIDRAULICO		-	65324330

TC = CABEZA CORTA TL = CABEZA LARGA

			MAX P 15 AB	MAX P 25 AB
N°	НАИМЕНОВАНИЕ		code	code
0010	НАСОС	SUNTEC AT3V 45A	65325120	-
		SUNTEC ASV 47 A	-	65325111
0020	КАТУШКА	SUNTEC	65323767	65323767
0030	КЛАПАН	SUNTEC	65323744	65323744
0040	МУФТА		65322920	65322920
0050	ФИТИНГ ДЛЯ ГИБК. ШЛАНГА		-	-
0060	ГИБКИЙ ШЛАНГ	PARIGI NW 4 MG	65323216	65323216
0070	ФИЛЬТР	ART.70451-006AV	65325046	65325046
0080	КРЫШКА		65320594	65320594
0090	ДВИГАТЕЛЬ	130 W	65322873	-
		200 W	-	65322876
0100	КОНДЕНСАТОР	3 µF AEG	65321857	-
		6,3 µF SIMEL	65325000	65325000
		6 µF AEG	-	65321850
0110	ТРАНСФОРМАТОР		65323257	65323257
0120	МОНТАЖНАЯ ПЛАСТИНА	SIEMENS	65320092	65320092
0130	КОНТРОЛЬНАЯ АППАРАТУРА	SIEMENS LOA 24	65320028	65320028
0140	ФОТОРЕЗИСТОР	SIEMENS	65320076	65320076
0150	КЛЕММНИК		-	-
0160	КРЫШКА КЛЕММНИКА		65320663	65320663
0170	ВЕНТИЛЯТОР	160 x 52	65323819	-
		160 x 62	-	65323820
0180	УПЛОТНИТЕЛЬНАЯ ПРОКЛАДКА		65321061	65321061
0190	ВОЗДУШНАЯ ЗАСЛОНКА		65321223	65321223
0200	КОЖУХ ВОЗДУХОВОДА		65320126	65320126
0210	ПРОВОДА РОЗЖИГА	TC	65320935	65320935
		TL	65320937	65320937
0220	ЭЛЕКТРОДЫ		65320924	65320924
0230	СТАКАН	TC	65320376	65320396
		TL	65320377	65320397
0240	ОГНЕВАЯ ГОЛОВКА	TC	65322566	65322569
		TL	65325376	65322570
0250	КРЕСТОВИНА		65320692	65320691
0260	ДЕРЖАТЕЛЬ ФОРСУНКИ		65320707	65320707
0270	РАССЕКАТЕЛЬ		65326086	65320791
0280	КРЕПЕЖНАЯ ТРУБКА ГОЛОВКИ	TC	65320191	65320193
		TL	65320192	65320194
0290	КРЕПЕЖНАЯ ТРУБКА МАНЖЕТЫ	TC	65320195	65320195
		TL	65320196	65320196
0300	МАНЖЕТА		65320225	65320224
0310	ФЛАНЕЦ		65320970	65320971
0320	ПРОКЛАДКА ГОРЕЛКИ		65321105	65321106
0330	ФИЛЬТР ПОДАВЛЕНИЯ ПОМЕХ	D.E.M.	65323169	65323169
0340	ГИДРАВЛИЧЕСКИЙ ТОЛКАТЕЛЬ		65322335	65322335
0350	РАЗЪЕМ WIELAND	7 poli	65322070	65322070
0360	РАЗЪЕМ WIELAND	4 poli	65322068	65322068
0370	ШТЕКЕР WIELAND	7 poli	65322069	65322069
0380	ШТЕКЕР WIELAND	4 poli	65322065	65322065
0390	КЛАПАН	Parker SCEM VE131IND	-	65323624
0400	КАТУШКА	Parker SCEM VE131IND	-	65323782
0410	PIPE GASKET		65321065	65321065
0420	PIPE		65321504	65321507
0430	PIPE (2nd FLAME)		-	65324329
0440	HYDRAULIC SYSTEM PIPE		-	65324330

TC = КОРОТКАЯ ГОЛОВКА TL = ДЛИННАЯ ГОЛОВКА

*La ECOFLAM BRUCIATORI S.p.A si riserva il diritto di apportare ai prodotti quelle modifiche che riterrà necessarie o utili, senza pregiudicarne le caratteristiche principali.*

*ECOFLAM BRUCIATORI S.p.A. reserves the right to make any adjustments, without prior notice, which it considers necessary or useful to its products, without affecting their main features.*

*La Maison ECOFLAM BRUCIATORI S.p.A. se réserve le droit d'apporter les modifications qu'elle jugera nécessaires ou utiles à ses produits sans pour autant nuire à leurs caractéristiques principales.*

*ECOFLAM BRUCIATORI S.p.A. se reserva el derecho a introducir en sus productos todas las modificaciones que considere necesarias o utiles, sin perjudicar sus características.*

*“Экофлам С.п.А.” оставляет за собой право вносить в конструкцию оборудования любые необходимые изменения без особого предупреждения.*

# **Ecoflam**

**Ecoflam Bruciatori S.p.A.**

via Roma, 64 - 31023 RESANA (TV) - Italy - tel. 0423.719500 - fax 0423.719580

<http://www.ecoflam-burners.com> - e-mail: [export@ecoflam-burners.com](mailto:export@ecoflam-burners.com)

"società soggetta alla direzione e al coordinamento della Ariston Thermo S.p.A., via A. Merloni, 45 - 60044 Fabriano (An) CF 01026940427"