

IT *BRUCIATORI DI GASOLIO*
EN *OIL BURNERS*
FR *BRULEURS A MAZOUT*
ES *QUEMADOR DE GASOLEO*
RU *ДИЗЕЛЬНЫЕ ГОРЕЛКИ*
DE *ÖLBRENNER*

Ecoflam



MAIOR P 60 AB
MAIOR P 80 AB
MAIOR P120 AB

SISTEMA IDRAULICO
HYDRAULIC SYSTEM
SYSTEME HYDRAULIQUE
SISTEMA HIDRAULICO
С ГИДРАВЛИЧЕСКИМ ПРИВОДОМ
HYDRAULIKSYSTEM



420010259503

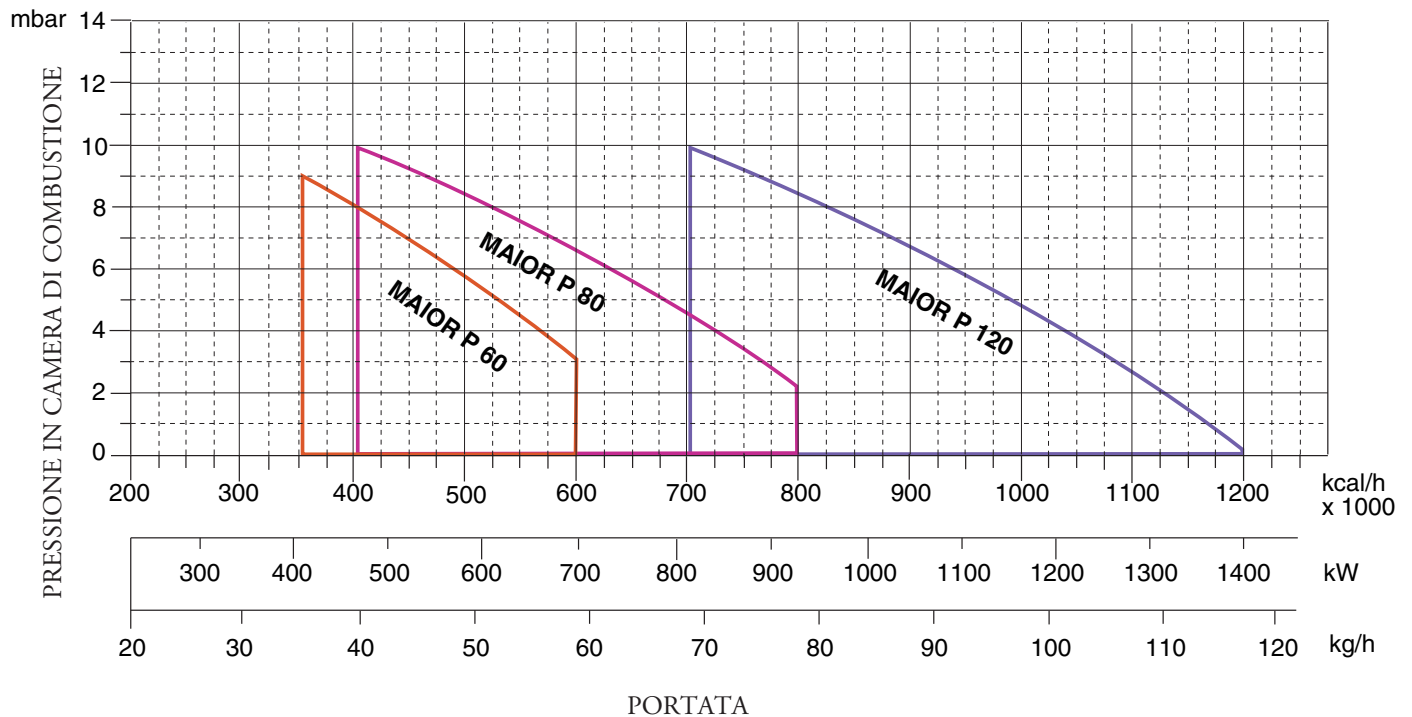
420010259503

09.01.2014

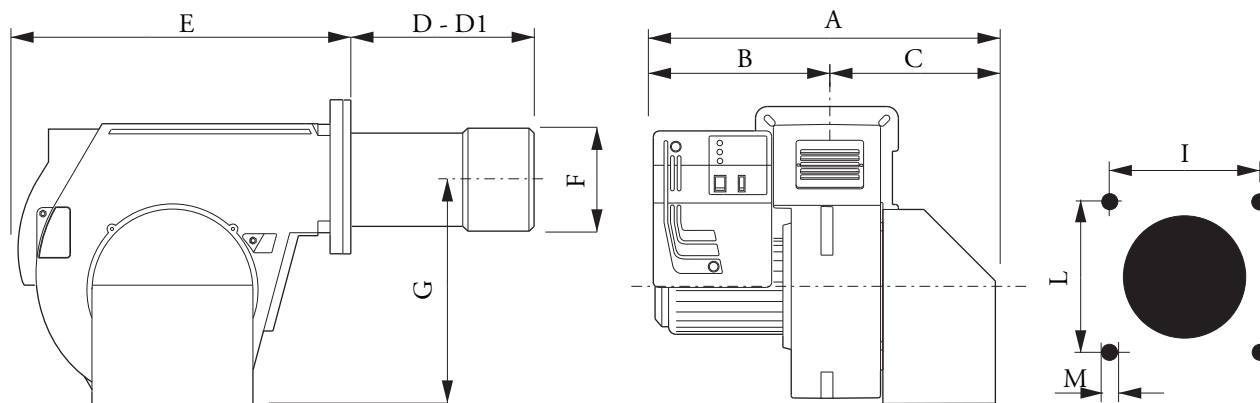
CARATTERISTICHE TECNICHE

MODELLO		MAIOR P 60	MAIOR P 80	MAIOR P 120
Portata termica max.	kcal/h	600.000	800.000	1.200.000
	kW	710	949	1423
Portata termica min.	kcal/h	350.000	400.000	700.000
	kW	415	474	830
Max. portata gasolio	kg/h	60	80	120
Min. portata gasolio	kg/h	35	40	70
Tensione alimentazione	50 Hz V	230/400	230/400	230/400
Potenza motore	kW	1,1	1,1	2,2
Giri-minuto	N°	2.800	2.800	2.800
Trasformatore di accensione	kV/mA	10/20	10/20	10/20
App. controllo fiamma	LANDIS	LMO 44	LMO 44	LMO 44
Combustibile : gasolio	kcal/kg	10.200 max. visc 1,5°E a 20°C		

CURVE DI LAVORO



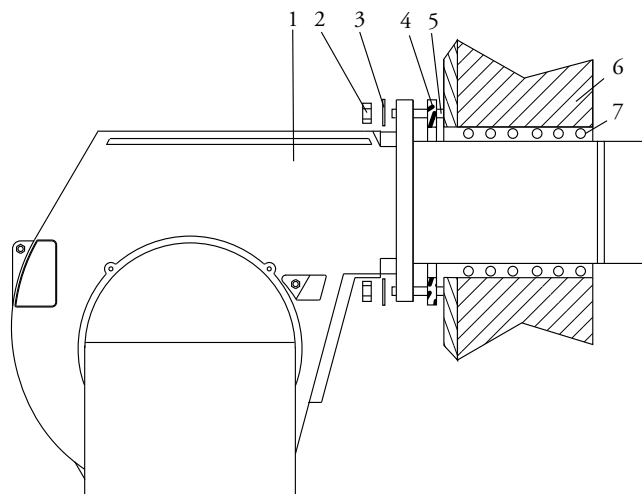
DIMENSIONI DI INGOMBRO



MODELLO	A	B	C	D	D1	E	F	G	I	L	M
MAIOR P 60 AB	590	330	260	230	390	555	180	376	190	190	M10
MAIOR P 80 AB	590	330	260	230	390	555	180	376	190	190	M10
MAIOR P 120 AB	690	350	340	220	440	555	190	376	190	190	M10

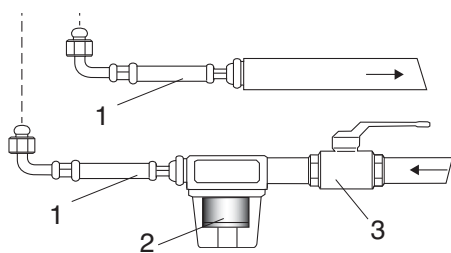
D = testa corta D1 = testa lunga

INSTALLAZIONE DEL BRUCIATORE

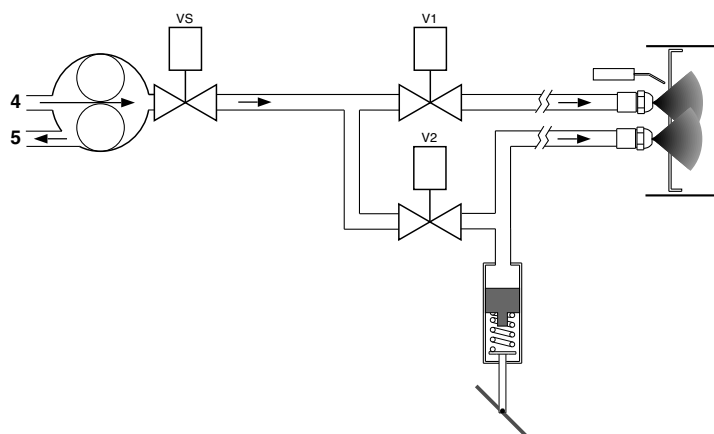


- 1 - BRUCIATORE
- 2 - DADO
- 3 - RONDELLA
- 4 - GUARNIZIONE ISOMART
- 5 - PRIGIONIERO
- 6 - CALDAIA
- 7 - MATERIALE DI RIEMPIMENTO

CIRCUITO IDRAULICO

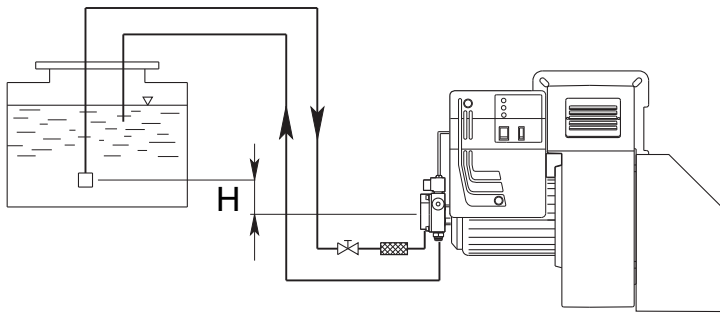


- 1 - FLESSIBILI
- 2 - FILTRO
- 3 - RUBINETTO
- 4 - ASPIRAZIONE
- 5 - RITORNO



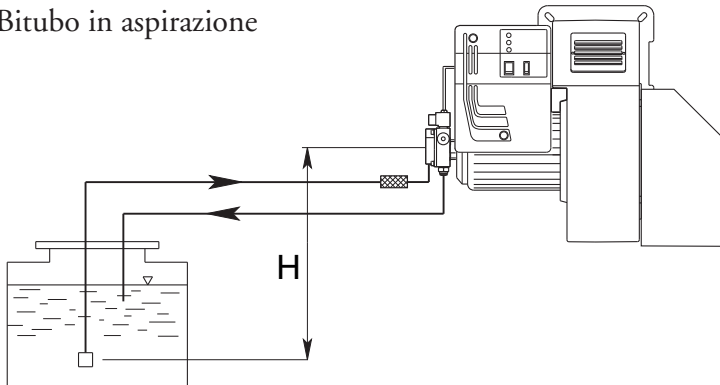
ALIMENTAZIONE COMBUSTIBILE

Bitubo dalla sommità del serbatoio



H (m)	Lunghezza tubazioni			
	AS 67 / AN 77 (m)		AJ 6 (m)	
	ø 10 mm	ø 12 mm	ø 14 mm	ø 16 mm
0	32	90	22	38
0,5	36	90	25	45
1	40	90	30	50
2	48	90	35	60
3	56	90	38	70
3,5	60	90	40	80

Bitubo in aspirazione



H (m)	Lunghezza tubazioni			
	AS 67 / AN 77 (m)		AJ 6 (m)	
	ø 10 mm	ø 12 mm	ø 14 mm	ø 16 mm
0	25	70	25	45
0,5	21	62	20	38
1	18	54	18	33
2	10	38	10	20
3	5	20	5	10
3,5	---	10	2	4

La lunghezza corretta delle tubazioni è data dalla somma di tutti i tratti rettilinei orizzontali, verticali e delle curve. L'altezza statica di aspirazione è (max. 3.5m) data dalla distanza tra la valvola di fondo e l'asse della pompa del bruciatore. La depressione non deve superare 0,45 bar; un valore maggiore potrebbe causare un deterioramento della pompa con conseguente aumento dei rumori meccanici ed eventuale rottura.

PORTATA UGELLI

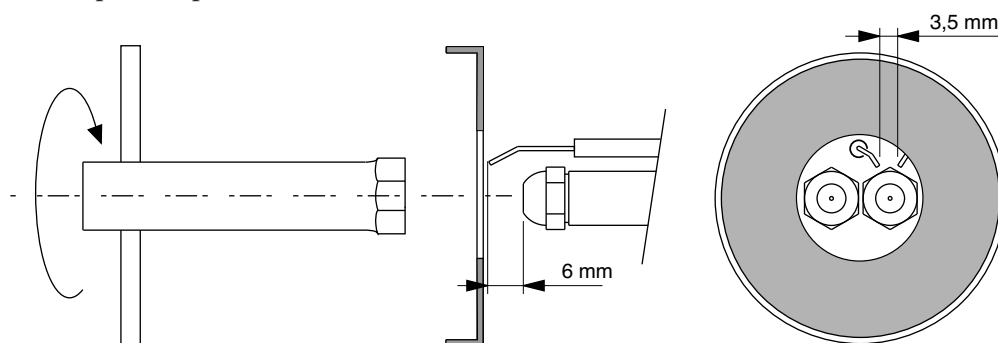
DELAVAN B - MONARCH PLP - DANFOSS S

UGELLO GPH	PRESSIONE POMPA (bar)						
	10	11	12	13	14	15	16
2,50	9,50	9,97	10,41	10,83	11,24	11,64	12,02
3,00	11,40	11,96	12,49	13,00	13,49	13,96	14,42
3,50	13,30	13,95	14,57	15,17	15,74	16,29	16,83
4,00	15,20	15,94	16,65	17,33	17,99	18,62	19,23
4,50	17,10	17,94	18,73	19,50	20,24	20,95	21,63
5,00	19,00	19,93	20,82	21,67	22,48	23,27	24,04
5,50	20,90	21,92	22,90	23,83	24,73	25,60	26,44
6,00	22,80	23,92	24,98	26,00	26,98	27,93	28,84
6,50	23,70	25,91	27,06	28,17	29,23	30,26	31,25
7,00	26,60	27,90	29,14	30,33	31,48	32,58	33,65
7,50	28,50	29,90	31,22	32,50	33,73	34,91	36,05
8,30	31,54	33,08	34,55	35,97	37,32	38,63	39,90
9,50	36,10	37,87	39,55	41,17	42,72	44,22	45,67
10,50	40,06	41,73	43,74	45,41	47,20	48,90	50,50
12,00	45,60	47,80	50,00	52,00	54,00	55,90	57,70
13,80	52,40	55,00	57,50	59,80	62,10	64,20	66,30
15,30	58,10	61,00	63,70	66,30	68,80	71,10	73,60
17,50	66,50	69,80	72,90	75,80	78,70	81,50	84,10
19,50	74,10	77,70	81,20	84,50	87,70	90,80	93,70
21,50	81,70	85,70	89,50	93,20	96,70	100,10	103,40
24,00	91,20	95,70	99,90	104,00	107,90	111,70	115,40
GPH	PORTATA kg/h						

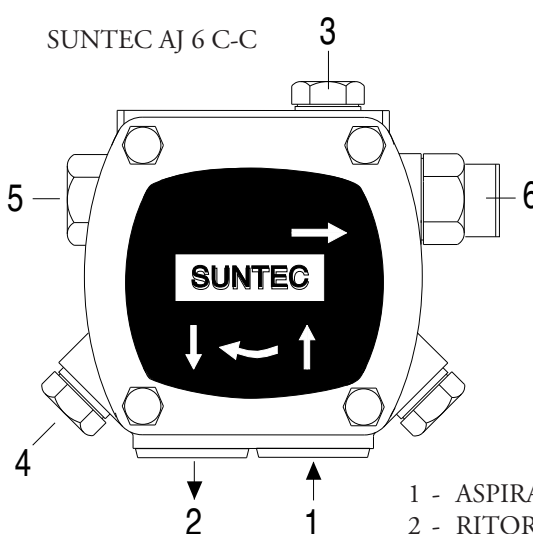
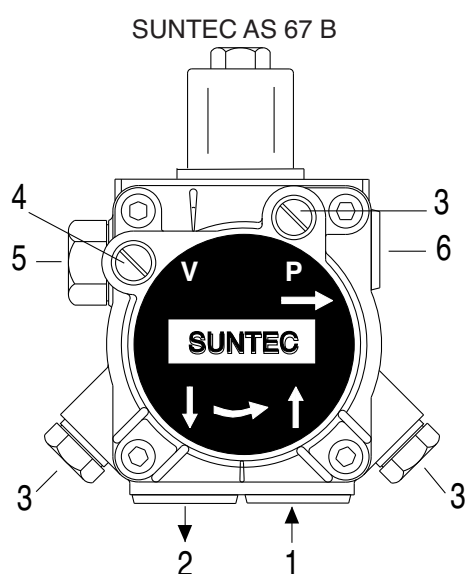
PULIZIA E SOSTITUZIONE DELL'UGELLO

Utilizzare solo la apposita chiave fornita in dotazione pre rimuovere l'ugello, facendo attenzione a non danneggiare gli elettrodi. Montare il nuovo ugello con la medesima cura.

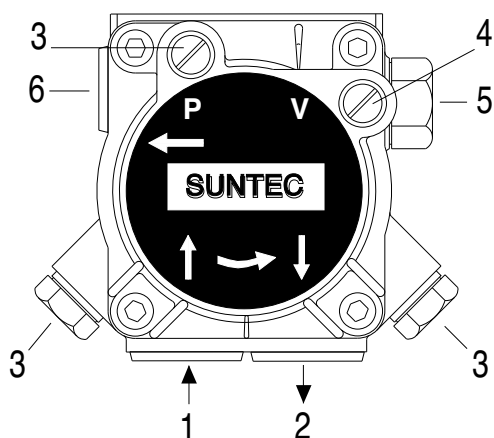
N.B.: Verificare sempre la posizione degli elettrodi dopo il montaggio dell'ugello (vedi figura). Una posizione errata può comportare problemi di accensione.



INNESCO E REGOLAZIONE DELLA POMPA GASOLIO



SUNTEC AN 77



- 1 - ASPIRAZIONE
- 2 - RITORNO
- 3 - SFIATO E PRESA MANOMETRO
- 4 - PRESA VUOTOMETRO
- 5 - REGOLAZIONE PRESSIONE
- 6 - ALL' UGELLO

CONTROLLARE:

- Che le tubazioni siano perfettamente a tenuta;
- Che siano usati tubi rigidi (preferibilmente di rame), ove possibile;
- Che la depressione in aspirazione non ecceda 0,45 bar, per evitare che la pompa entri in cavitazione;
- Che la valvola di fondo sia dimensionata correttamente;

La pressione della pompa viene regolata al valore di 12 bar durante il collaudo del bruciatore. Prima di avviare il bruciatore, spurgare l'aria contenuta nella pompa attraverso la presa del manometro. Riempire le tubazioni di gasolio per facilitare l'innescò della pompa. Avviare il bruciatore e verificare la pressione di alimentazione della pompa. Se l'innescò della pompa non dovesse avvenire durante il primo prelavaggio, con conseguente, successiva entrata in blocco del bruciatore, riarmarne il blocco per riavviarlo, premendo il pulsante rosso sull'apparecchiatura di controllo. Se, ad innescò della pompa avvenuto, il bruciatore dovesse andare in blocco dopo la fase di prelavaggio, a causa di una caduta di pressione del gasolio nella pompa, riarmarne il blocco per riavviarlo. Non permettere che la pompa funzioni per più di tre minuti senza gasolio. Nota: prima di avviare il bruciatore, assicurarsi che il tubo di ritorno sia aperto. Una sua eventuale occlusione provocherebbe una rottura dell'organo di tenuta della pompa.

AVVIAMENTO E REGOLAZIONE DEL BRUCIATORE

Dopo aver eseguito l'installazione del bruciatore, verificare i seguenti punti:

- Tensione di alimentazione del bruciatore ed i fusibili di protezione di rete.
- I collegamenti del motore.
- La corretta lunghezza delle tubazioni e la loro tenuta.
- Il tipo di combustibile, che deve essere adatto al bruciatore.
- Il collegamento dei termostati caldaia e delle varie sicurezze.
- Il senso di rotazione del motore.
- La corretta taratura della protezione termica del motore.

Quando tutte queste condizioni sono verificate e soddisfatte, si può procedere con il collaudo del bruciatore. Dare tensione al bruciatore. L'apparecchiatura di controllo alimenterà, allo stesso tempo, sia il trasformatore di accensione che il motore del bruciatore, che provvederà ad effettuare un prelavaggio della camera di combustione per un periodo di 20 secondi circa. Al termine del prelavaggio, l'apparecchiatura di controllo apre le elettrovalvole della pompa gasolio e quella del 1° stadio (Bassa fiamma), il trasformatore d'accensione produce una scintilla ed il bruciatore si accende. Dopo l'intervallo di sicurezza di 5 secondi, ad accensione avvenuta, l'apparecchiatura di controllo disinserisce il trasformatore di accensione quindi, dopo altri 10 secondi, aziona il servocomando dell'aria alla massima apertura ed apre l'elettrovalvola del 2° stadio (Alta fiamma).

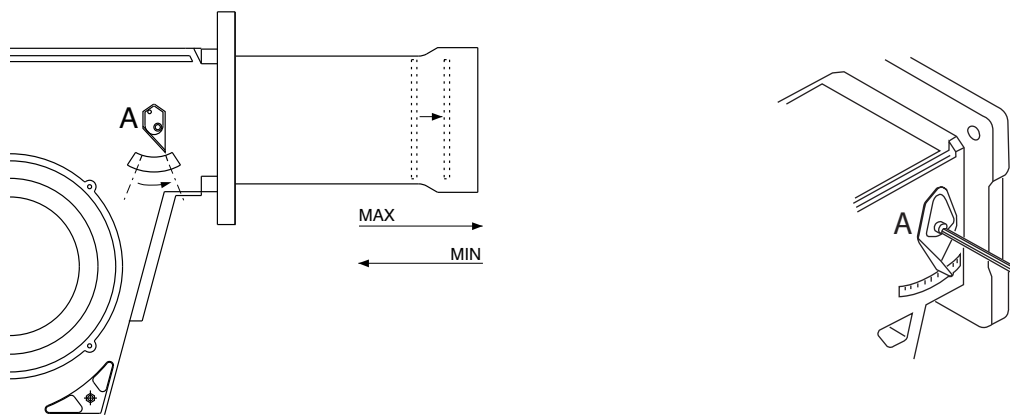
In caso di accensione difettosa, l'apparecchiatura di controllo causa il blocco del bruciatore entro 5 secondi. In questo caso, il riarmo manuale del bruciatore non potrà avvenire prima che siano trascorsi 30 secondi dall'entrata in blocco. Per avere una combustione ottimale, occorrerà regolare la portata dell'aria in ALTA e BASSA fiamma, seguendo le istruzioni fornite più avanti. Durante tale fase, si potrà passare manualmente dalla posizione ALTA fiamma (II) a quella di BASSA fiamma (I), e viceversa, tramite l'interruttore di ALTA/BASSA fiamma. Al termine delle regolazioni, lasciare l'Interruttore in posizione II (Alta fiamma). La pressione di alimentazione della pompa gasolio dovrà aggirarsi sui 12 bar.

SOLO PER APPARECCHIATURA LANDIS LMO 44

In caso di blocco é disponibile l'indicazione della causa che ha provocato il blocco. Operare come segue: con l'apparecchiatura in blocco (led rosso acceso) tenere premuto il pulsante di sblocco per più 3 secondi, quindi rilasciarlo. Il led rosso inizierà a lampeggiare indicando la causa secondo la seguente tabella:

Codice errore	Possibile causa
2 lampeggi	Assenza di fiamma al termine del tempo di sicurezza all'accensione «TSA» - elettrovalvole difettose - rilevatore fiamma difettoso - regolazione bruciatore errata - elettrodi difettosi
3 lampeggi	Non utilizzati
4 lampeggi	Luci estranee durante la fase di pre-ventilazione
5 lampeggi	Non utilizzati
6 lampeggi	Non utilizzati
7 lampeggi	Troppe mancanze di fiamma durante il funzionamento (superato il limite del n° di ripetizioni del ciclo) - elettrovalvole difettose - rilevatore fiamma difettoso - regolazione bruciatore errata
8 lampeggi	Controllo del tempo riscaldamento combustibile
9 lampeggi	Non utilizzati
10 lampeggi	Contatti in uscita difettosi o guasto del dispositivo interno

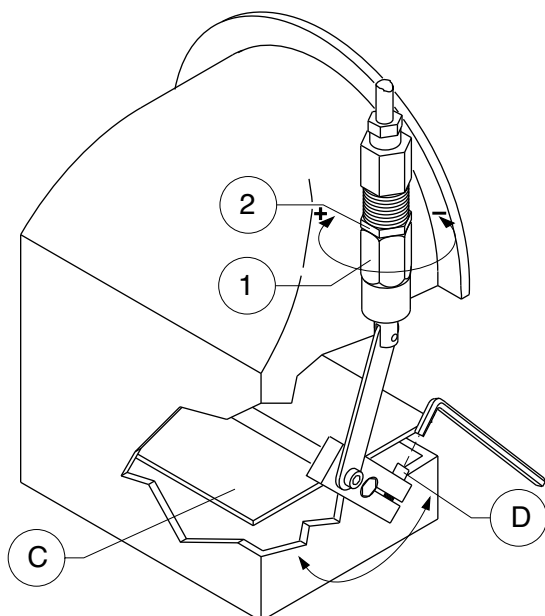
REGOLAZIONE TESTA DI COMBUSTIONE



REGOLAZIONE DELLA PORTATA DELL'ARIA DI COMBUSTIONE (ALTA-BASSA FIAMMA)

Regolazione della portata d'aria in prima fiamma (bassa fiamma):

- 1 - Avviare il bruciatore (controllando che la serranda aria sia parzialmente aperta).
- 2 - Allentare il grano di fissaggio D.
- 3 - Ruotare la serranda aria C sino ad ottenere una corretta combustione.
- 4 - Fissare il grano di fissaggio D.



Regolazione della portata d'aria in seconda fiamma (alta fiamma):

ATTENZIONE : data la presenza di olio in pressione all'interno del martinetto idraulico con il bruciatore funzionante in seconda fiamma (alta fiamma), la portata dovrà essere regolata tramite la vite di regolazione 1 con il bruciatore funzionante in prima fiamma (bassa fiamma). Il controllo della combustione viene fatto una volta passati in seconda fiamma (alta fiamma).

- 1 - Allentare la ghiera di fissaggio 2.
- 2 - Aumentare o diminuire la portata agendo sulla vite di regolazione 1 (in senso orario aumenta, antiorario diminuisce).
- 3 - Fissare la ghiera 2.
- 4 - Passare manualmente dalla prima fiamma alla seconda fiamma e controllare i valori di combustione.

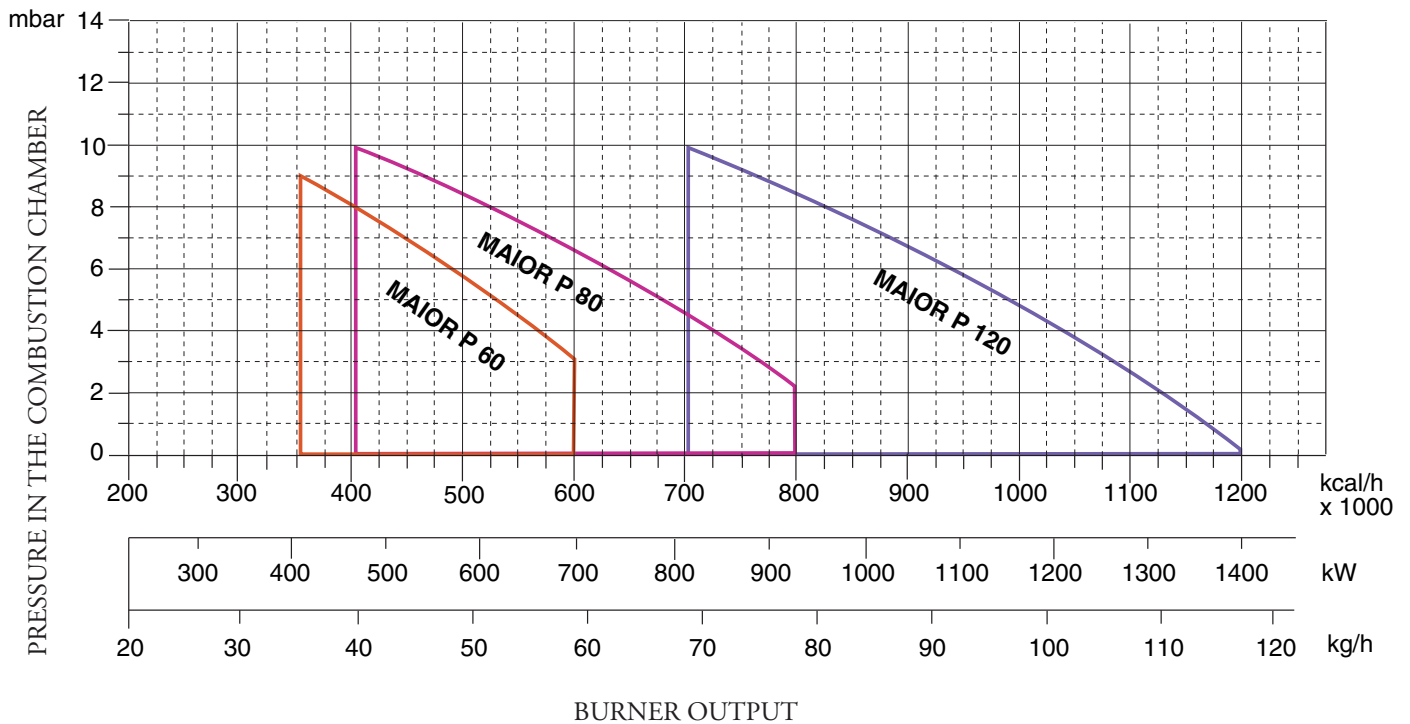
COLLEGAMENTI ELETTRICI

Tutti i bruciatori vengono collaudati a 400V - 50Hz trifase per i motori, e 230V - 50Hz monofase con neutro per le apparecchiature ausiliarie. Se si rendesse necessario alimentare il bruciatore con 230V - 50Hz trifase senza neutro, modificare i collegamenti sul motore e sulla morsettiera come indicato in figura. Proteggere la linea di alimentazione del bruciatore con fusibili adeguati.

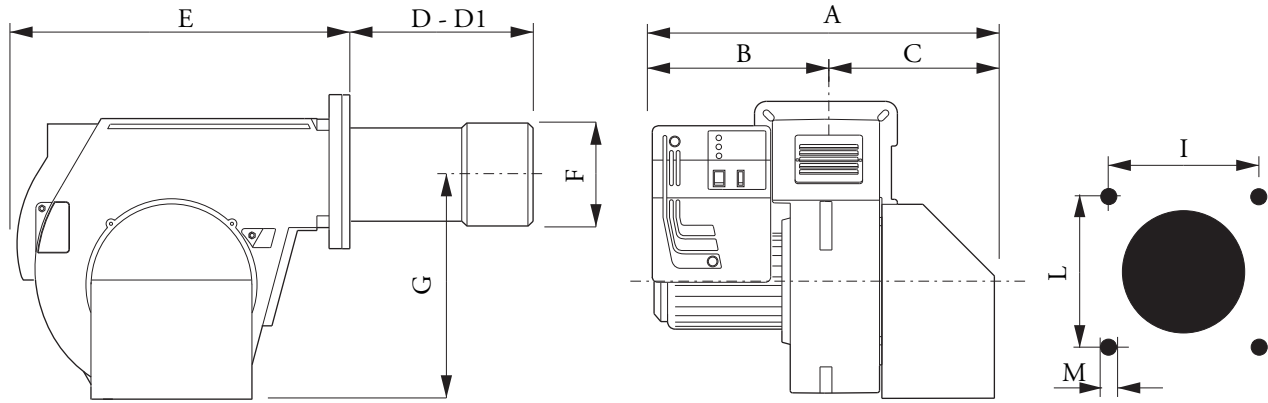
TECHNICAL DATA

MODELS		MAIOR P 60	MAIOR P 80	MAIOR P 120
Thermal power max.	kcal/h	600.000	800.000	1.200.000
	kW	710	949	1423
Thermal power min.	kcal/h	350.000	400.000	700.000
	kW	415	474	830
Max. flow rate light oil	kg/h	60	80	120
Min. flow rate light oil	kg/h	35	40	70
Feeding power	50 Hz V	230/400	230/400	230/400
Motor	kW	1,1	1,1	2,2
Rpm	Nº	2.800	2.800	2.800
Ignition transformer	kV/mA	10/20	10/20	10/20
Control box	LANDIS	LMO 44	LMO 44	LMO 44
Fuel : light oil	kcal/kg	10.200 max. visc 1,5°E a 20°C		

WORKING FIELDS



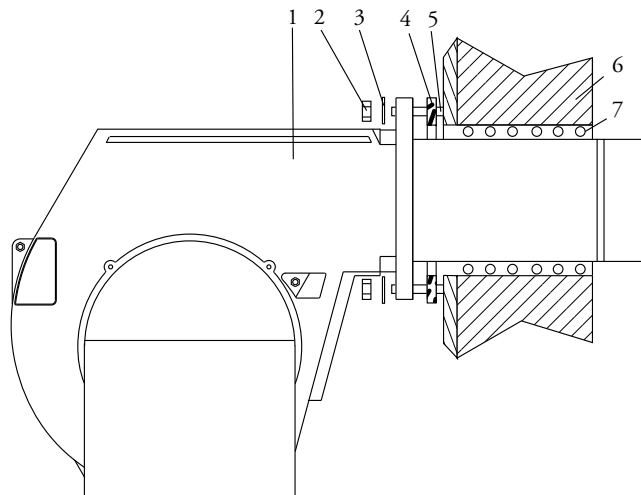
OVERALL DIMENSIONS



MODELS	A	B	C	D	D1	E	F	G	I	L	M
MAIOR P 60 AB	590	330	260	230	390	555	180	376	190	190	M10
MAIOR P 80 AB	590	330	260	230	390	555	180	376	190	190	M10
MAIOR P 120 AB	690	350	340	220	440	555	190	376	190	190	M10

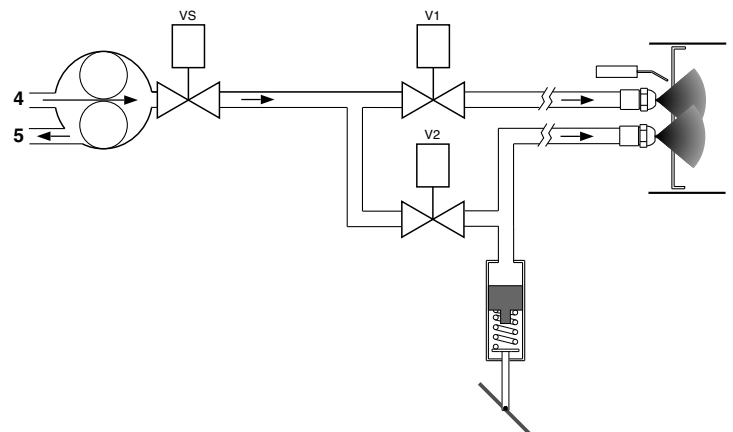
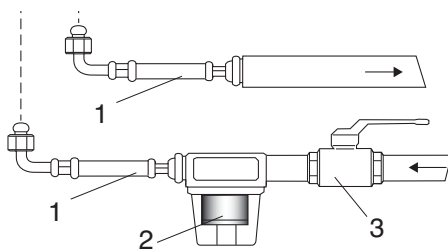
D = short head D1 = long head

BURNER INSTALLATION



- 1 - BURNER
- 2 - NUT
- 3 - WASHER
- 4 - GASKET
- 5 - BOLT
- 6 - BOILER
- 7 - GASKET

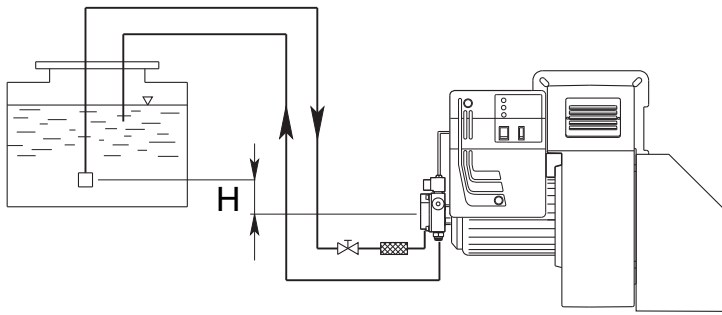
HYDRAULIC CIRCUIT



- 1 - HOSE
- 2 - OIL FILTER
- 3 - OIL COCK
- 4 - SUCTION
- 5 - RETURN

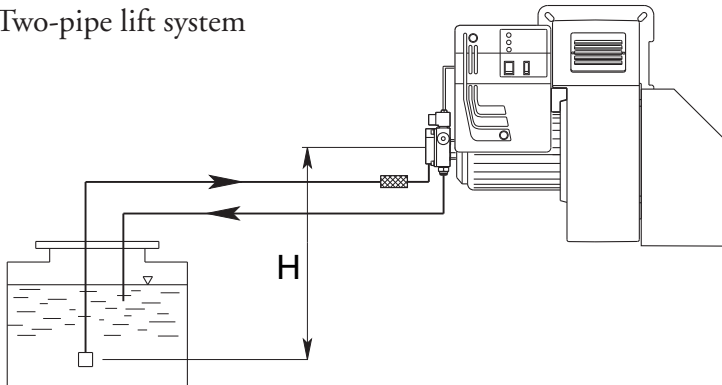
MAXIMUM LENGTH OF SUCTION LINES FOR TWO-PIPE SYSTEM

Two-pipe siphon feed system



H (m)	Pipe length			
	AS 67 / AN 77 (m)		AJ 6 (m)	
	ø 10 mm	ø 12 mm	ø 14 mm	ø 16 mm
0	32	90	22	38
0,5	36	90	25	45
1	40	90	30	50
2	48	90	35	60
3	56	90	38	70
3,5	60	90	40	80

Two-pipe lift system



H (m)	Pipe length			
	AS 67 / AN 77 (m)		AJ 6 (m)	
	ø 10 mm	ø 12 mm	ø 14 mm	ø 16 mm
0	25	70	25	45
0,5	21	62	20	38
1	18	54	18	33
2	10	38	10	20
3	5	20	5	10
3,5	---	10	2	4

To correct length of pipes is calculated by summing up the length of all vertical and horizontal right sections and bends. The static suction head will be the distance between the non-return valve and the burner's pump axle. The depression must not be greater than 0.45 bar; should it be higher, some damages could occur to the pump, with consequent increase in mechanical noises and ,eventually, a failure.

NOZZLE FLOW RATE

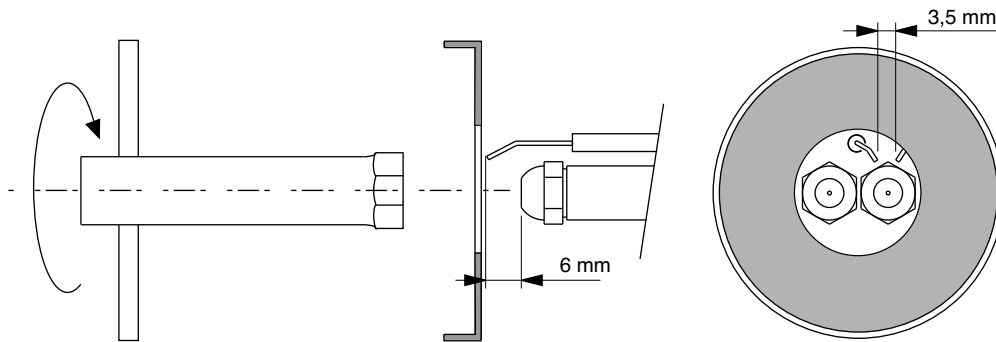
DELAVAN B - MONARCH PLP - DANFOSS S

NOZZLE GPH	PUMP PRESSURE (bar)						
	10	11	12	13	14	15	16
2,50	9,50	9,97	10,41	10,83	11,24	11,64	12,02
3,00	11,40	11,96	12,49	13,00	13,49	13,96	14,42
3,50	13,30	13,95	14,57	15,17	15,74	16,29	16,83
4,00	15,20	15,94	16,65	17,33	17,99	18,62	19,23
4,50	17,10	17,94	18,73	19,50	20,24	20,95	21,63
5,00	19,00	19,93	20,82	21,67	22,48	23,27	24,04
5,50	20,90	21,92	22,90	23,83	24,73	25,60	26,44
6,00	22,80	23,92	24,98	26,00	26,98	27,93	28,84
6,50	23,70	25,91	27,06	28,17	29,23	30,26	31,25
7,00	26,60	27,90	29,14	30,33	31,48	32,58	33,65
7,50	28,50	29,90	31,22	32,50	33,73	34,91	36,05
8,30	31,54	33,08	34,55	35,97	37,32	38,63	39,90
9,50	36,10	37,87	39,55	41,17	42,72	44,22	45,67
10,50	40,06	41,73	43,74	45,41	47,20	48,90	50,50
12,00	45,60	47,80	50,00	52,00	54,00	55,90	57,70
13,80	52,40	55,00	57,50	59,80	62,10	64,20	66,30
15,30	58,10	61,00	63,70	66,30	68,80	71,10	73,60
17,50	66,50	69,80	72,90	75,80	78,70	81,50	84,10
19,50	74,10	77,70	81,20	84,50	87,70	90,80	93,70
21,50	81,70	85,70	89,50	93,20	96,70	100,10	103,40
24,00	91,20	95,70	99,90	104,00	107,90	111,70	115,40
GPH	OUTPUT kg/h						

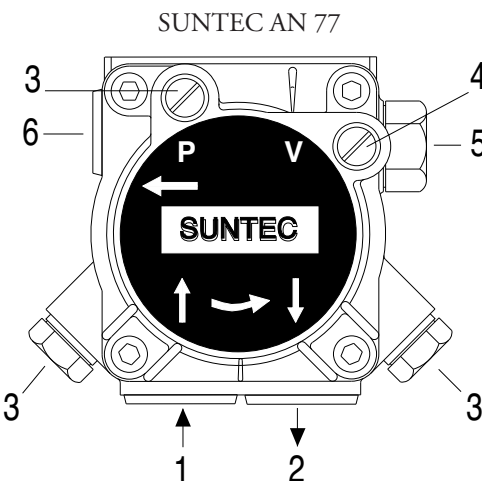
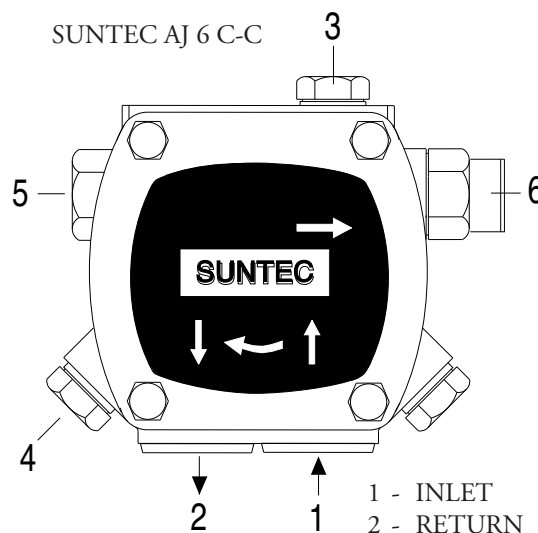
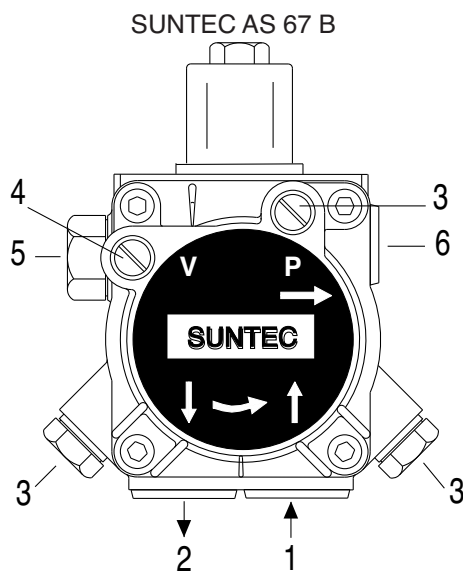
NOZZLE CLEANING AND REPLACEMENT

Use only the suitable box wrench provided for this operation to remove the nozzle, taking care to not damage the electrodes. Fit the new nozzle with the same care.

Note: Always check the position of electrodes after having replaced the nozzle (see illustration). A wrong position could cause ignition troubles.



PRIMING AND ADJUSTMENT OF OIL PUMP



- 1 - INLET
- 2 - RETURN
- 3 - BLEED AND PRESSURE GAUGE PORT
- 4 - VACUUM GAUGE PORT
- 5 - PRESSURE ADJUSTMENT
- 6 - TO NOZZLE

VERIFY:

- That piping system is perfectly sealed;
- That the use of hoses is avoided whenever is possible (use copper pipes preferably);
- That depression is not greater than 0,45 bar, to avoid pump's cavitation;
- That check valve is suitably designed for the duty;

The pump pressure is set at a value of 12 bar during the testing of burners. Before starting the burner, bleed the air in the pump through the gauge port. Fill the piping with light-oil to facilitate the pump priming.

Start the burner and check the pump feeding pressure. In case the pump priming does not take place during the first prepurging, with a consequent, subsequent lock-out of the burner, rearm the burner's lock-out to restart, by pushing the button on the control box. If, after a successful pump priming, the burner locks-out after the prepurging, due to a fuel pressure drop in the pump, rearm the burner's lock-out to restart the burner. Do never allow the pump working without oil for more than three minutes. Note: before starting the burner, check that the return pipe is open. An eventual obstruction could damage the pump sealing device.

BURNER START-UP AND ADJUSTMENT

Once having installed the burner, check the following items:

- The burner power feeding and the main line protection fuses
- The correct length of pipes and that the same are sealed.
- The type of fuel, which must be suitable for burner.
- The connection of boiler's thermostats and all the safeties.
- The motor rotation direction.
- The correct calibration of the motor's thermal protection.

When all the above mentioned conditions are checked and accomplished, it is possible to go on with burner's tests. Power the burner. The control box feeds the ignition transformer and the burner's motor at the same time, which will run a prepurging of the combustion chamber for about 20 sec.

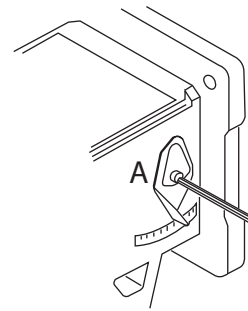
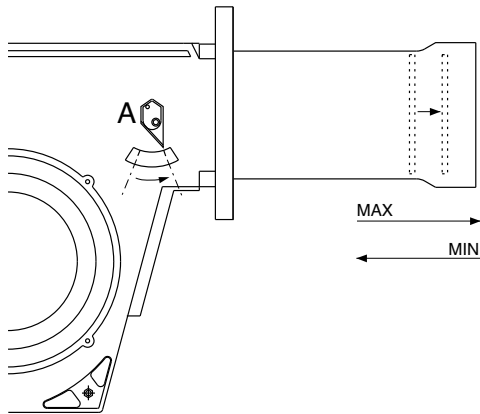
At the end of prepurging, the control box opens the fuel pump and the 1st stage (Low flame) solenoid valves, the ignition transformer produces a spark and the burner ignites. After a safety interval of 5 seconds and a correct ignition, the control box turns off the ignition transformer and, 10 seconds later, sets the air damper to its maximum opening and opens the 2nd stage solenoid valve (High flame). In case of faulty ignition, the control box switches the burner into safety condition. In such a case, the manual rearming of the burner shall not take place before 30 seconds have elapsed from the burner's safety shutdown. In order to obtain an optimal combustion, it is necessary adjust the LOW - HIGH flame air flow, according to the instruction given further on. During such a phase, it will be possible to manually switch between HIGH (II) and LOW (I) flame and viceversa, through the High/Low flame switch. At the end of the adjusting phase, leave the switch in position II (HIGH flame). The fuel pump feeding pressure, must remain around 12 bar.

LANDIS LMO 44 CONTROL INFORMATION SYSTEM

In case of burner lockout, it is possible to read which cause originated it. Proceed as follows: with the burner in lockout mode (red LED switched on) keep pressed the lockout button for more than 3 sec. then release it. The red LED will blink according to the following error code list:

Error Code	Possible cause
2 blinks	No establishment of flame at the end of «TSA» - Faulty or soiled fuel valves - Faulty or soiled flame detector - Poor adjustment of burner, no fuel - Faulty ignition
3 blinks	Free
4 blinks	Extraneous light on burner start-up
5 blinks	Free
6 blinks	Free
7 blinks	Too many losses of flame during operation (limitation of the number of repetitions) - Faulty or soiled fuel valves - Faulty or soiled flame detector - Poor adjustment of burner
8 blinks	Time supervision oil pre-heater
9 blinks	Free
10 blinks	Wiring error or internal error, output contacts

FIRING HEAD SETTING



COMBUSTION AIR FLOW ADJUSTMENT (HIGH-LOW FLAME)

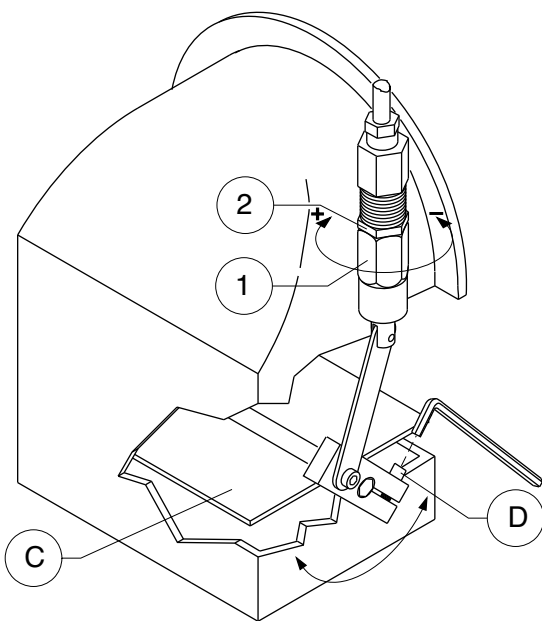
Air flow rate adjustment in Low flame running:

- 1) - Start the burner (checking that the air damper is partially open).
- 2) - Loosen clamping screw D.
- 3) - Turn air damper C until obtaining a correct combustion (checked with a combustion gas analysis set).
- 4) - Tighten clamping screw D.

Air flow rate adjustment in High flame running:

WARNING: due to the presence of oil under pressure in the hydraulic jack when the burner is working in High flame condition, the air flow rate adjustment is to be made with the use of an adjusting ring nut 1 with the burner running in Low flame condition. The combustion checks are to be done once the burner is turned to High flame condition again.

- 1) - Loosen clamping ring nut 2
- 2) - Increase or decrease the air flow rate through the adjusting



ring nut 1 (Clockwise to increase, counterclockwise to decrease).

- 3) - Tighten clamping ring nut 2.
- 4) - Switch manually from Low flame to High flame and check the combustion values.

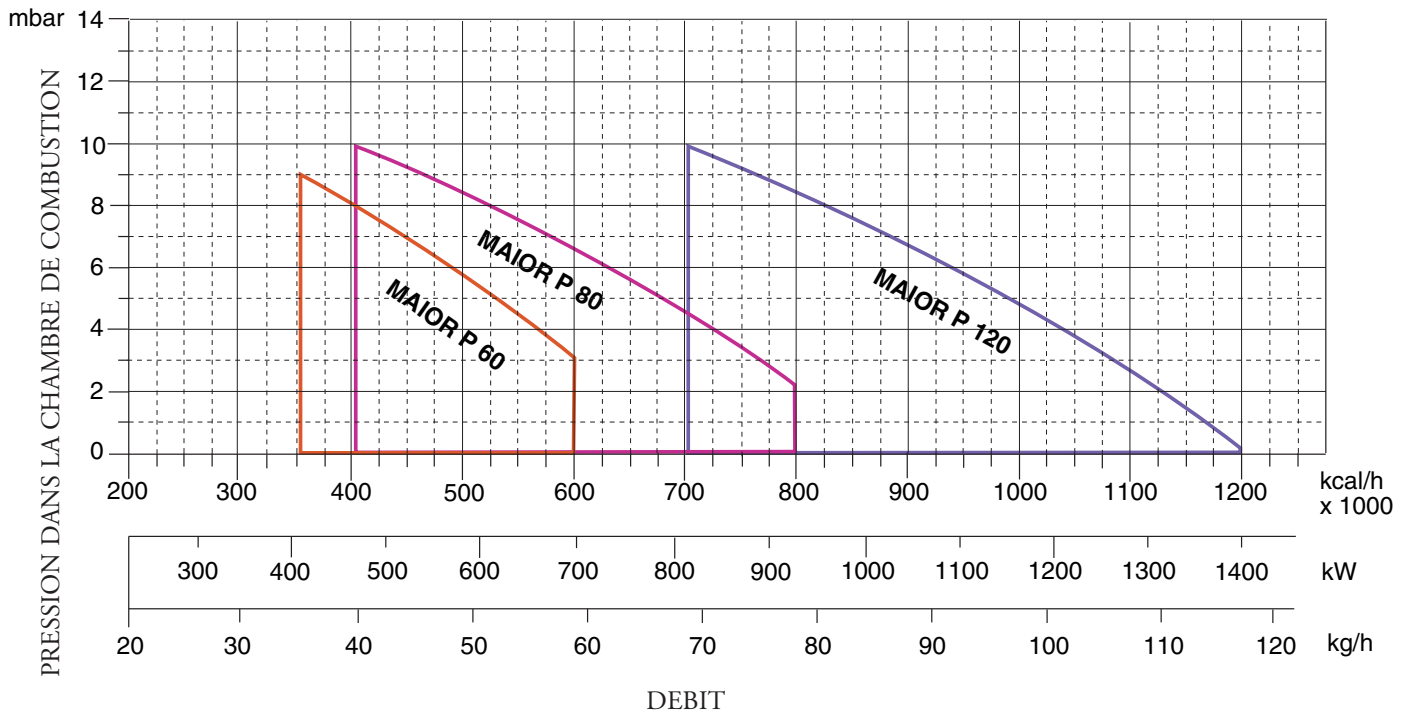
ELECTRICAL CONNECTIONS

All burners are factory tested at 400V - 50Hz 3-phase for motors, and 230V - 50Hz single phase with neutral for auxiliary equipments. Should it be necessary to power the burner with 230V - 50Hz, modify the connections on motor and the terminal board as shown in the picture. Protect the burner supply line with suitable fuses and/or other safety devices as required by the local regulations on the matter.

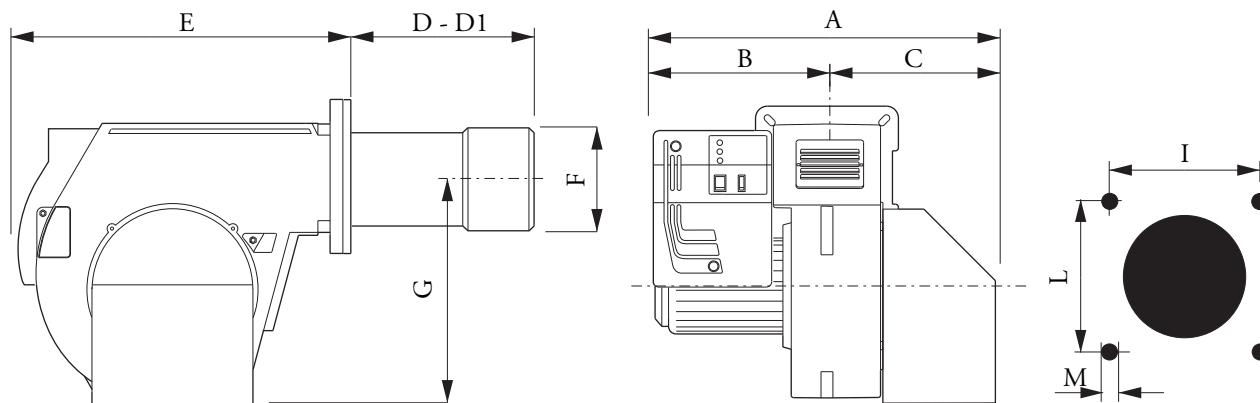
CARACTERISTIQUES TECHNIQUES

MODELES		MAIOR P 60	MAIOR P 80	MAIOR P 120
Puissance thermique max	kcal/h	600.000	800.000	1.200.000
	kW	710	949	1423
Puissance thermique min.	kcal/h	350.000	400.000	700.000
	kW	415	474	830
Débit max.	kg/h	60	80	120
Débit min	kg/h	35	40	70
Tension d'alimentation	50 Hz V	230/400	230/400	230/400
Moteur	kW	1,1	1,1	2,2
Tours par minute	N°	2.800	2.800	2.800
Transformateur	kV/mA	10/20	10/20	10/20
Coffret de sécurité	LANDIS	LMO 44	LMO 44	LMO 44
Combustible : mazout	kcal/kg	10.200 max. visc 1,5°E a 20°C		

COURBE DE TRAVAIL



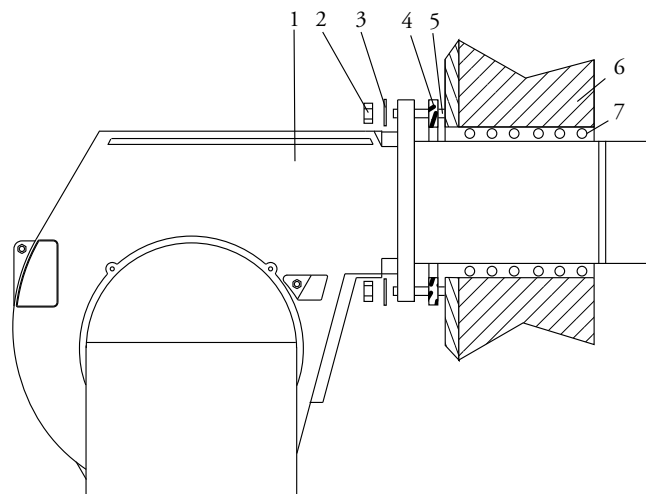
DIMENSIONS D'ENCOMBREMENT



MODELES	A	B	C	D	D1	E	F	G	I	L	M
MAIOR P 60 AB	590	330	260	230	390	555	180	376	190	190	M10
MAIOR P 80 AB	590	330	260	230	390	555	180	376	190	190	M10
MAIOR P 120 AB	690	350	340	220	440	555	190	376	190	190	M10

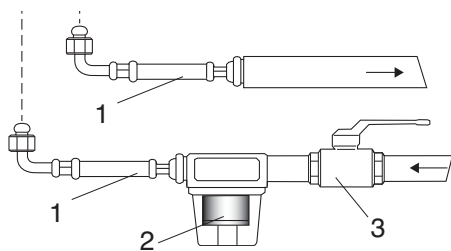
D = tete courte D1 = tete longue

MONTAGE SUR CHAUDIERE

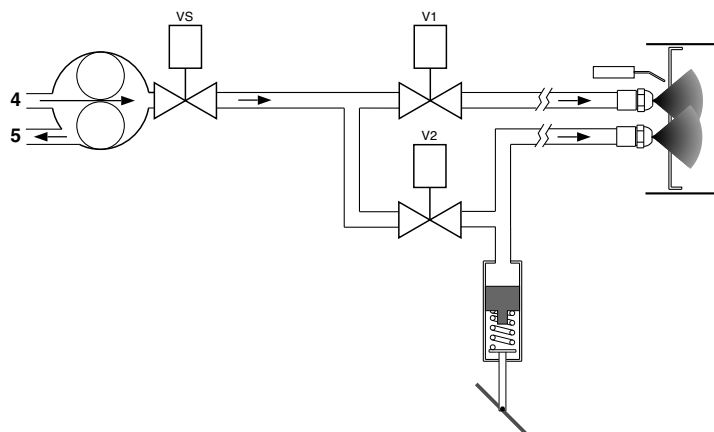


- 1 - BRULEUR
- 2 - ECROU
- 3 - RONDELLE
- 4 - JOINT
- 5 - VIS PRISONNIERS
- 6 - CHAUDIERE
- 7 - CORDON D'ETANCHEITE

CIRCUIT HYDRAULIQUE



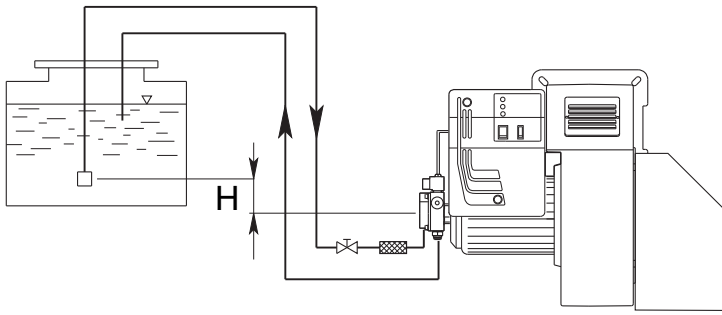
- 1 - FLEXIBLES
- 2 - FILTRE
- 3 - ROBINET D'ARRET
- 4 - ASPIRATION
- 5 - RETOUR



RACCORDEMENT DU CIRCUIT D'ALIMENTATION FOD

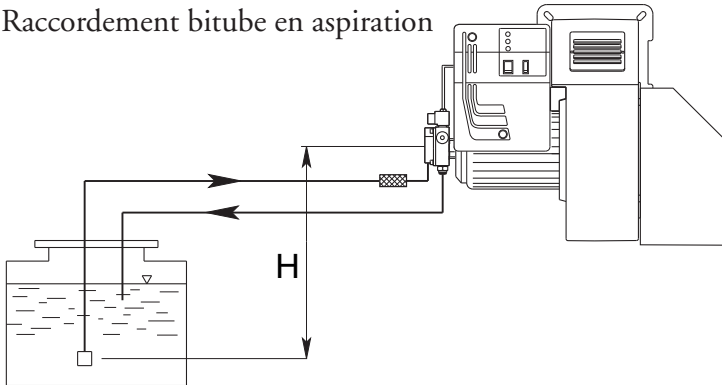
FR

Raccordement bitube en charge



H (m)	Longueur tuyaux en mètres			
	AS 67 / AN 77 (m)		AJ 6 (m)	
	ø 10 mm	ø 12 mm	ø 14 mm	ø 16 mm
0	32	90	22	38
0,5	36	90	25	45
1	40	90	30	50
2	48	90	35	60
3	56	90	38	70
3,5	60	90	40	80

Raccordement bitube en aspiration



H (m)	Longueur tuyaux en mètres			
	AS 67 / AN 77 (m)		AJ 6 (m)	
	ø 10 mm	ø 12 mm	ø 14 mm	ø 16 mm
0	25	70	25	45
0,5	21	62	20	38
1	18	54	18	33
2	10	38	10	20
3	5	20	5	10
3,5	---	10	2	4

La longueur correcte de la canalisation est donnée par la somme de la longueur de toutes les sections rectilignes horizontales et verticales, ainsi que les coudes. La hauteur statique d'aspiration (max. 3.5m) est donnée par la distance entre la vanne de non retour et l'axe pompe du brûleur. La dépression en aspiration ne devra pas dépasser les 0.45 bar; en cas de dépression plus importante, la pompe pourrait s'endommager avec une conséquente augmentation des bruits mécaniques et, à la limite, une panne totale.

PORTEE DES GICLEURS

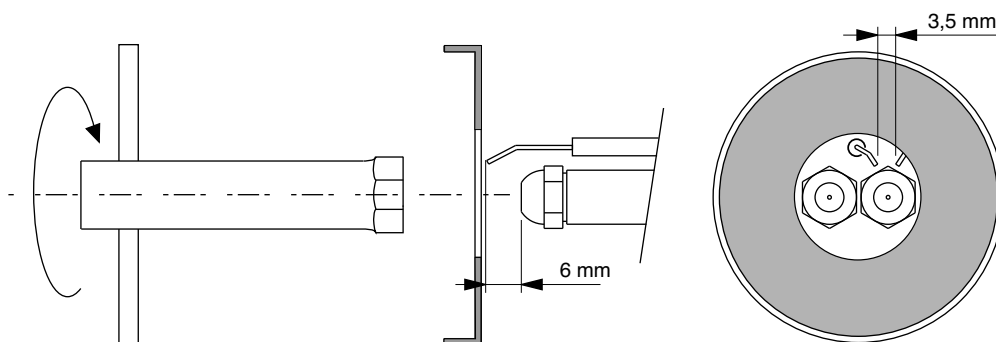
DELAVAN B - MONARCH PLP - DANFOSS S

GICLEUR GPH	PRESSION POMPE (bar)						
	10	11	12	13	14	15	16
2,50	9,50	9,97	10,41	10,83	11,24	11,64	12,02
3,00	11,40	11,96	12,49	13,00	13,49	13,96	14,42
3,50	13,30	13,95	14,57	15,17	15,74	16,29	16,83
4,00	15,20	15,94	16,65	17,33	17,99	18,62	19,23
4,50	17,10	17,94	18,73	19,50	20,24	20,95	21,63
5,00	19,00	19,93	20,82	21,67	22,48	23,27	24,04
5,50	20,90	21,92	22,90	23,83	24,73	25,60	26,44
6,00	22,80	23,92	24,98	26,00	26,98	27,93	28,84
6,50	23,70	25,91	27,06	28,17	29,23	30,26	31,25
7,00	26,60	27,90	29,14	30,33	31,48	32,58	33,65
7,50	28,50	29,90	31,22	32,50	33,73	34,91	36,05
8,30	31,54	33,08	34,55	35,97	37,32	38,63	39,90
9,50	36,10	37,87	39,55	41,17	42,72	44,22	45,67
10,50	40,06	41,73	43,74	45,41	47,20	48,90	50,50
12,00	45,60	47,80	50,00	52,00	54,00	55,90	57,70
13,80	52,40	55,00	57,50	59,80	62,10	64,20	66,30
15,30	58,10	61,00	63,70	66,30	68,80	71,10	73,60
17,50	66,50	69,80	72,90	75,80	78,70	81,50	84,10
19,50	74,10	77,70	81,20	84,50	87,70	90,80	93,70
21,50	81,70	85,70	89,50	93,20	96,70	100,10	103,40
24,00	91,20	95,70	99,90	104,00	107,90	111,70	115,40
GPH	DEBIT kg/h						

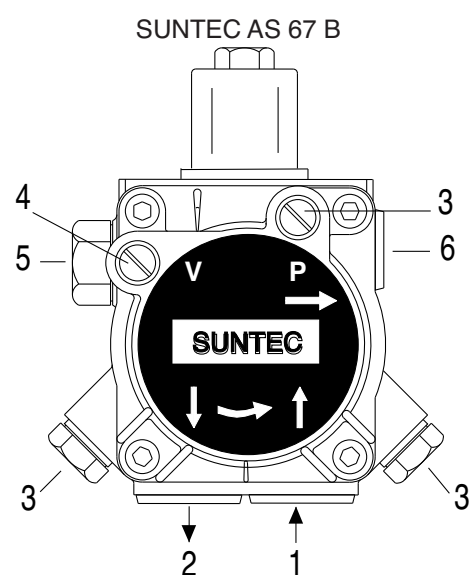
NETTOYAGE ET REMPLACEMENT DU GICLEUR

Utiliser seulement la clé en dotation, prévue pour cette opération, pour dévisser le gicleur, en veillant à ne pas endommager les électrodes. Monter le nouveau gicleur par le même soin.

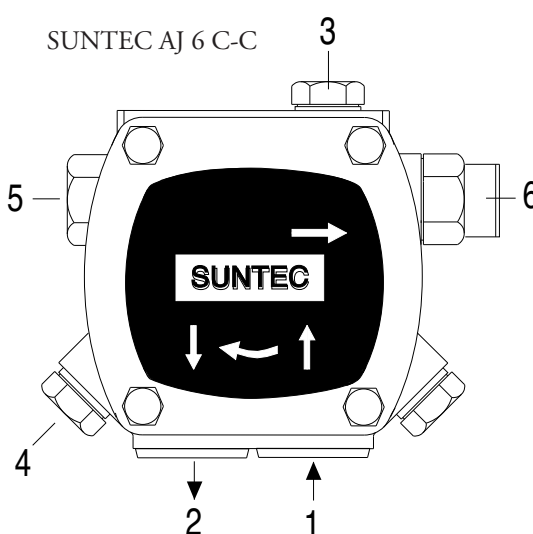
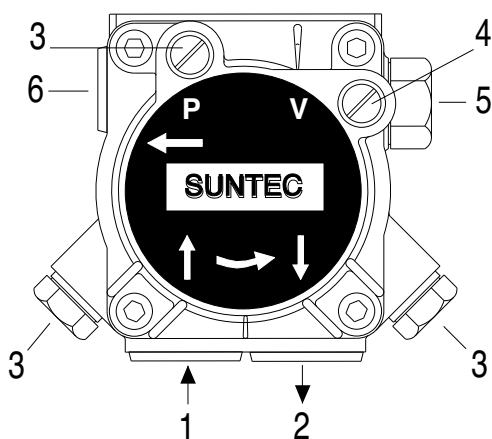
Note: Après le remplacement du gicleur, vérifier toujours la position des électrodes (voir à l'illustration). Une position erronée des électrodes pourrait donner des problèmes d'allumage.



AMORCAGE ET REGULATION DE LA POMPE FIOUL



SUNTEC AN 77



- 1 - ASPIRATION
- 2 - RETOUR
- 3 - RACCORDEMENT DU MANOMETRE ET PURGE
- 4 - RACCORDEMENT DU VACUOMETRE
- 5 - VIS DE REGLAGE DE LA PRESSIION
- 6 - AU GICLEUR

VERIFIER:

- Que les canalisations soient parfaitement étanches;
- Qu'on évite l'emploi de tuyaux flexibles, lorsque possible (utiliser, préférablement, tuyaux en cuivre).
- Que la dépression ne dépasse pas 0,45 bar, pour éviter la cavitation de la pompe.
- Que la vanne de non retour soit appropriée

La pression de la pompe est réglée à 12 bar pendant les essais à l'usine. Avant de démarrer le brûleur, purger l'air contenue dans la pompe à travers la prise du manomètre. Remplir la tuyauterie de fioul pour faciliter l'amorçage de la pompe. Démarrer le brûleur et vérifier la pression d'alimentation de la pompe. S'il dût se passer que l'amorçage de la pompe ne se vérifie pas pendant le premier prebalayage, avec une conséquence, successive mise en sécurité du brûleur, rearmen la mise en sécurité du brûleur pour le démarrer à nouveau, en appuyant sur le bouton du coffret de sécurité. Si, après un amorçage effectué normalement, le brûleur se met en sécurité par faute d'une chute de pression du fioul dans la pompe, rearmen la mise en sécurité pour le redémarrer. Ne jamais laisser que la pompe tourne sans fioul pendant plus

que trois minutes. Dans le cas où l'amorçage de la pompe ne s'effectue pas pendant le premier prebalayage, déclencher la mise en sécurité du brûleur. Note: avant de démarrer le brûleur, s'assurer que le tuyau de retour soit ouvert. Une obstruction éventuelle pourrait causer la rupture du dispositif d'étanchéité de la pompe.

MISE EN SERVICE ET REGLAGE DU BRULEUR

Après avoir effectué l'installation du brûleur, vérifier les points suivants:

- Tension d'alimentation du brûleur et les fusibles de protection de ligne.
- Les connexions du moteur.
- La longueur correcte de la tuyauterie et que la même soit étanche.
- Le type de combustible, qui doit être indiqué pour le brûleur.
- La connexion des thermostats chaudière et des sécurités.
- Le sens de rotation du moteur.
- La calibration correcte de la protection thermique du moteur.

Une fois que toutes ces conditions ont été vérifiées, on pourra procéder aux essais du brûleur.

Alimenter le brûleur. Le coffret de sécurité alimente, en même temps, le transformateur d'allumage et le moteur du brûleur, qui pourvoit à effectuer un prebalayage de la chambre de combustion pendant environ 20 secondes.

A la fin du prebalayage, le coffret de sécurité ouvre l'électrovanne de la pompe fioul et de 1^{re} Allure (Petite allure), le transformateur produit un'étincelle et le brûleur s'allume.

Après un intervalle de sécurité de 5 secondes et un allumage correct, le coffret de sécurité débranche le transformateur d'allumage et, après d'autres 10 secondes, porte le clapet d'air à son ouverture maximale et ouvre l'électrovanne de 2^{me} Allure (Grande allure).

En cas de faute d'allumage, le coffret de sécurité met le brûleur en sécurité dans les 5 secondes. Dans ce cas, le réarmement manuel ne pourra intervenir qu'après 30 secondes env. de la mise en sécurité du brûleur.

Pour obtenir une combustion optimale, il faudra réguler la portée de l'air en 1^{re} et 2^{me} ALLURE, suivant les instructions données plus après. Pendant cette phase, on pourra passer manuellement de la position de 2^{me} Allure (II) à celle de 1^{re} Allure (I) et viceversa, à l'aide de l'interrupteur de 1^{re}/2^{me} ALLURE. A la fin des réglages, laisser l'interrupteur en position II (2^{me} ALLURE).

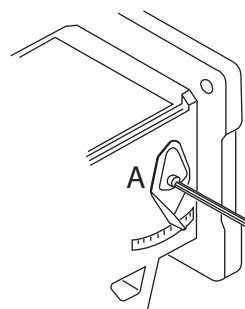
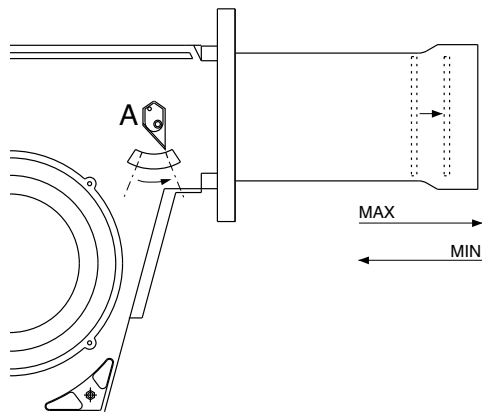
La pression d'alimentation de la pompe fioul devra toujours se garder autour de 12 bar.

SEULEMENT POUR LES COFFRETS DE SECURITE LANDIS LMO 44

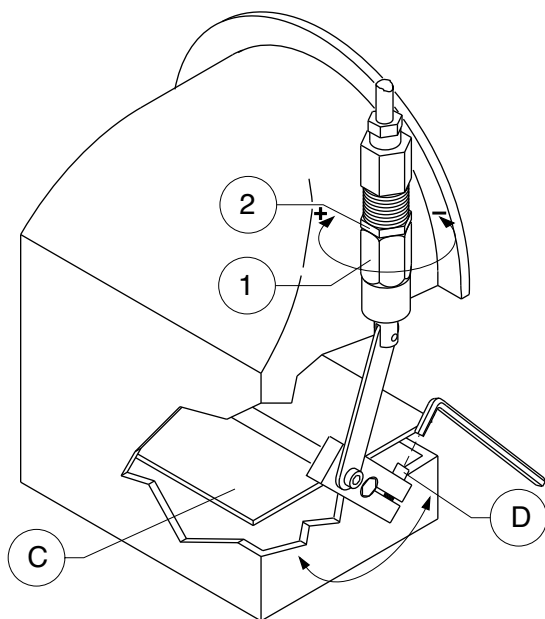
En cas de mise en sécurité du brûleur on pourra lire la cause qui l'a provoqué. Dans ce cas, procéder comme il suit: avec le brûleur en sécurité (LED rouge allumé) appuyer sur le bouton de réarmement pendant plus de trois secondes et le relâcher. Le LED rouge commencera à clignoter suivant la liste de codes-erreur ci-dessous:

Code-erreur	Cause possible
2 clignotements	Absence de flamme à la fin du temps de sécurité à l'allumage «TSA» - électrovannes défectueuses – détecteur de flamme défectueux - réglage brûleur erroné - électrodes défectueuses
3 clignotements	Non utilisé
4 clignotements	Signal de présence flamme pendant la phase de préventilation
5 clignotements	Non utilisé
6 clignotements	Non utilisé
7 clignotements	Extinctions trop fréquentes de la flamme pendant le fonctionnement (limite de n° de répétitions du cycle dépassée) - électrovannes défectueuses – détecteur de flamme défectueux - réglage brûleur erroné
8 clignotements	Contrôle du temps chauffage combustible
9 clignotements	Non utilisé
10 clignotements	Contacts en sortie défectueux ou panne du dispositif interne

REGLAGE DE LA TETE DE COMBUSTION



REGLAGE DE LA PORTEE DE L'AIR COMBURANTE (1RE / 2ME ALLURE)



Réglage de la portée de l'air en 1re Allure (Petite allure).

- 1) - Faire démarrer le brûleur (en vérifiant que le clapet de l'air soit partiellement ouvert).
- 2) - Desserrer la vis de fixation D.
- 3) - Tourner le clapet de l'air C jusqu'à obtenir une combustion correcte (par une analyse des fumées).
- 4) - Serrer la vis de fixation D.

Réglage de la portée de l'air en 2me Allure (Grande allure).

ATTENTION: suite à la présence de huile sous pression dans le vérin hydraulique avec le brûleur fonctionnant en 2me allure, la portée de l'air devra être réglée par la vis de réglage 1 avec le brûleur en 1re allure (petite allure). Le contrôle de la combustion se fera une fois passé à la 2me allure (grande allure).

- 1) - Desserrer la bague de fixation 2.
- 2) - Augmenter ou réduire la portée à l'aide de la bague de réglage 1 (tourner vers droite pour l'augmenter et vers gauche

pour la réduire).

- 3) - Serrer la bague de fixation 2.

- 4) - Passer manuellement en 2me Allure (grande allure) et vérifier les valeurs de combustion.

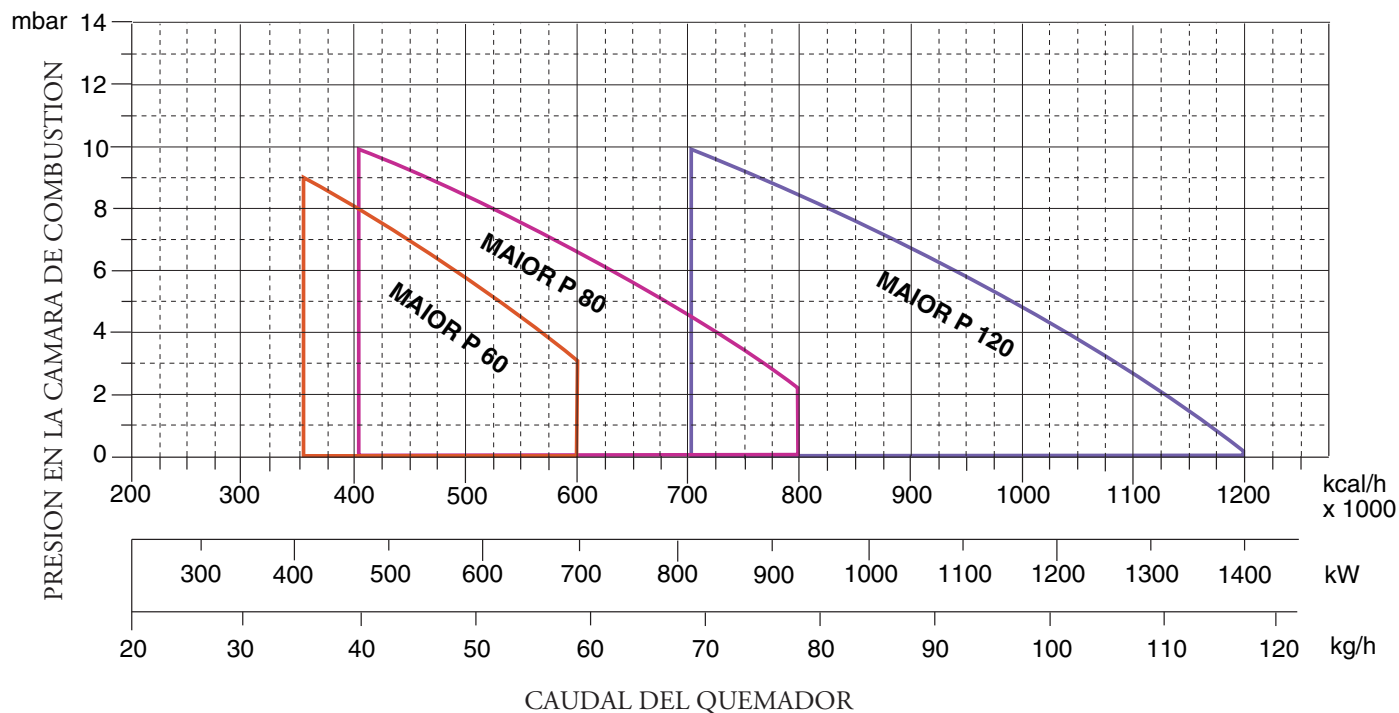
BRANCHEMENT ELECTRIQUE

Tous les brûleurs sont essayés à l'usine à 400V - 50Hz triphasé pour les moteurs, et 230V - 50Hz monophasé avec neutre pour les équipements auxiliaires. Dans le cas où il fût nécessaire alimenter le brûleur en 230V - 50Hz triphasé sans neutre, modifier les connexions sur le moteur et sur la boîte à bornes suivant la figure. Protéger la ligne d'alimentation du brûleur par des fusibles appropriés et/ou les autres dispositifs de sécurité suivant les dispositions locales en matière.

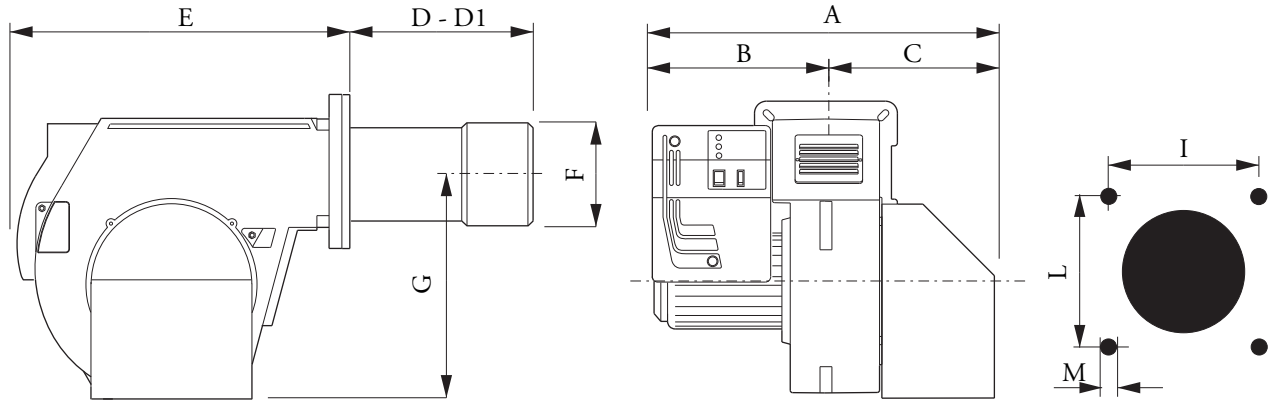
CARACTERISTICAS TECNICAS

ES

MODELOS		MAIOR P 60	MAIOR P 80	MAIOR P 120
Potencia térmica máx.	kcal/h	600.000	800.000	1.200.000
	kW	710	949	1423
Potencia térmica mín.	kcal/h	350.000	400.000	700.000
	kW	415	474	830
Caudal máx. de gasóleo	kg/h	60	80	120
Caudal mín. de gasóleo	kg/h	35	40	70
Aliment.eléct	50 Hz V	230/400	230/400	230/400
Potencia del motor	kW	1,1	1,1	2,2
Revol. por minuto	Nº	2.800	2.800	2.800
Transformador de encendido	kV/mA	10/20	10/20	10/20
Equipo de control de la llama	LANDIS	LMO 44	LMO 44	LMO 44
Combustible : gasóleo	kcal/kg	10.200 max. visc 1,5°E a 20°C		

CURVAS DE TRABAJO

DIMENSIONES GLOBALES

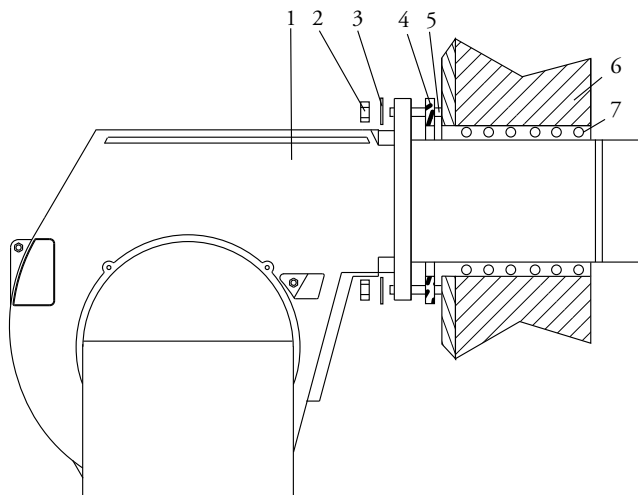


ES

MODELOS	A	B	C	D	D1	E	F	G	I	L	M
MAIOR P 60 AB	590	330	260	230	390	555	180	376	190	190	M10
MAIOR P 80 AB	590	330	260	230	390	555	180	376	190	190	M10
MAIOR P 120 AB	690	350	340	220	440	555	190	376	190	190	M10

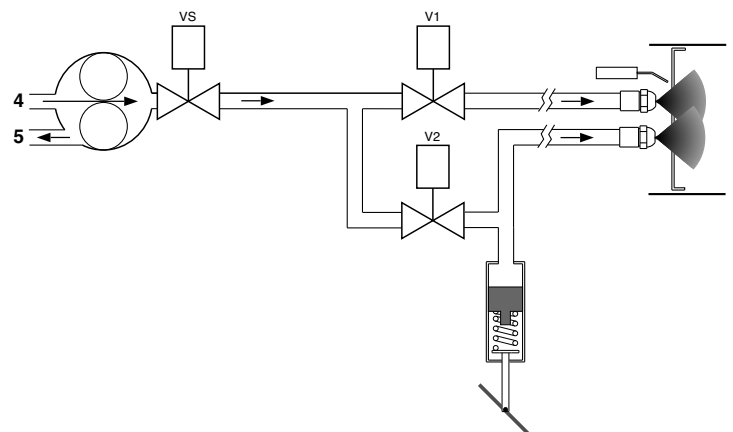
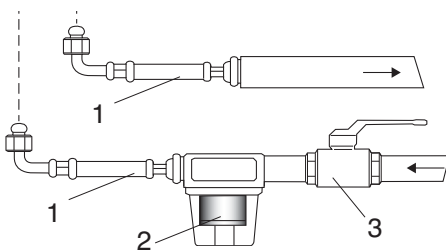
D = cabeza corta D1 = cabeza larga

INSTALACION DEL QUEMADOR



- 1 - QUEMADOR
- 2 - DADO
- 3 - ANILLO
- 4 - JUNTA
- 5 - TUERCA
- 6 - CALDERA
- 7 - CORDON AISLANTE

SISTEMA HIDRÁULICO

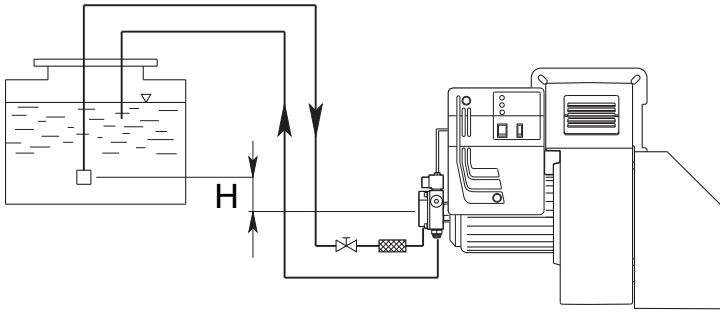


- 1 - LATIGUILLOS
- 2 - FILTRO
- 3 - VÁLVULA DE CORTE
- 4 - ASPIRACIÓN
- 5 - RETORNO

ALIMENTACION DEL COMBUSTIBLE

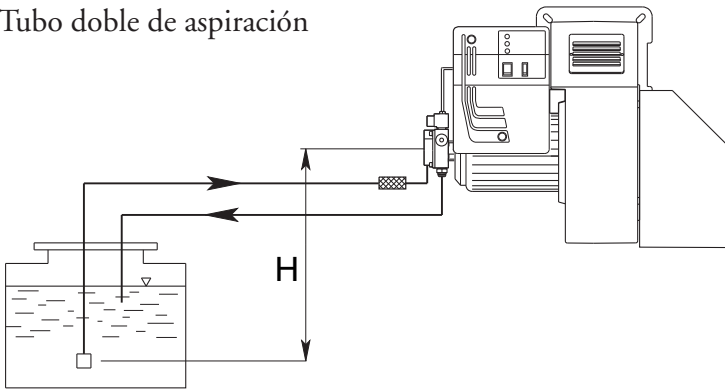
ES

Tubo doble de la parte superior del depósito



H (m)	Longitud de los tubos			
	AS 67 / AN 77 (m)		AJ 6 (m)	
	ø 10 mm	ø 12 mm	ø 14 mm	ø 16 mm
0	32	90	22	38
0,5	36	90	25	45
1	40	90	30	50
2	48	90	35	60
3	56	90	38	70
3,5	60	90	40	80

Tubo doble de aspiración



H (m)	Longitud de los tubos			
	AS 67 / AN 77 (m)		AJ 6 (m)	
	ø 10 mm	ø 12 mm	ø 14 mm	ø 16 mm
0	25	70	25	45
0,5	21	62	20	38
1	18	54	18	33
2	10	38	10	20
3	5	20	5	10
3,5	---	10	2	4

La longitud de la tubería se obtiene de la suma de todas las secciones rectilíneas horizontales y verticales y de las curvas. La altura estática de aspiración (máx. 3.5m) es la distancia entre la válvula anti retorno y el eje bomba del quemador. La depresión no debe superar los 0.45 bar; una depresión mas grande podría perjudicar el funcionamiento de la bomba, con consecuente aumento del ruido mecánico y , al final, una ruptura.

CAUDAL DE LOS INYECTORES

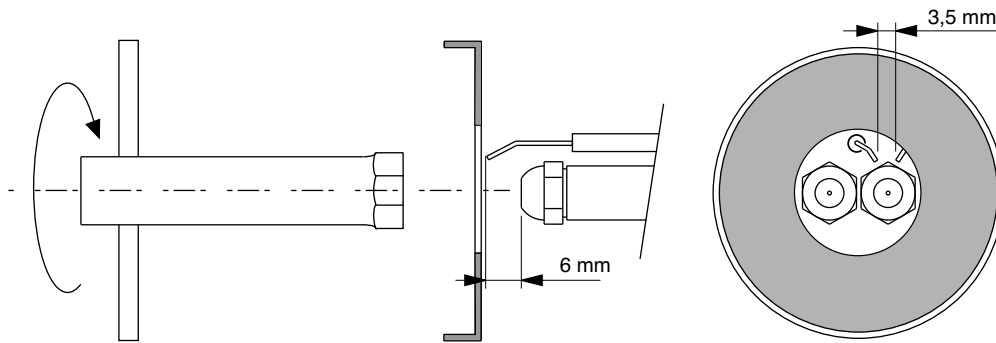
DELAVAN B - MONARCH PLP

INYECTOR GPH	PRESION BOMBA (bar)						
	10	11	12	13	14	15	16
2,50	9,50	9,97	10,41	10,83	11,24	11,64	12,02
3,00	11,40	11,96	12,49	13,00	13,49	13,96	14,42
3,50	13,30	13,95	14,57	15,17	15,74	16,29	16,83
4,00	15,20	15,94	16,65	17,33	17,99	18,62	19,23
4,50	17,10	17,94	18,73	19,50	20,24	20,95	21,63
5,00	19,00	19,93	20,82	21,67	22,48	23,27	24,04
5,50	20,90	21,92	22,90	23,83	24,73	25,60	26,44
6,00	22,80	23,92	24,98	26,00	26,98	27,93	28,84
6,50	23,70	25,91	27,06	28,17	29,23	30,26	31,25
7,00	26,60	27,90	29,14	30,33	31,48	32,58	33,65
7,50	28,50	29,90	31,22	32,50	33,73	34,91	36,05
8,30	31,54	33,08	34,55	35,97	37,32	38,63	39,90
9,50	36,10	37,87	39,55	41,17	42,72	44,22	45,67
10,50	40,06	41,73	43,74	45,41	47,20	48,90	50,50
12,00	45,60	47,80	50,00	52,00	54,00	55,90	57,70
13,80	52,40	55,00	57,50	59,80	62,10	64,20	66,30
15,30	58,10	61,00	63,70	66,30	68,80	71,10	73,60
17,50	66,50	69,80	72,90	75,80	78,70	81,50	84,10
19,50	74,10	77,70	81,20	84,50	87,70	90,80	93,70
21,50	81,70	85,70	89,50	93,20	96,70	100,10	103,40
24,00	91,20	95,70	99,90	104,00	107,90	111,70	115,40
GPH	CAUDAL kg/h						

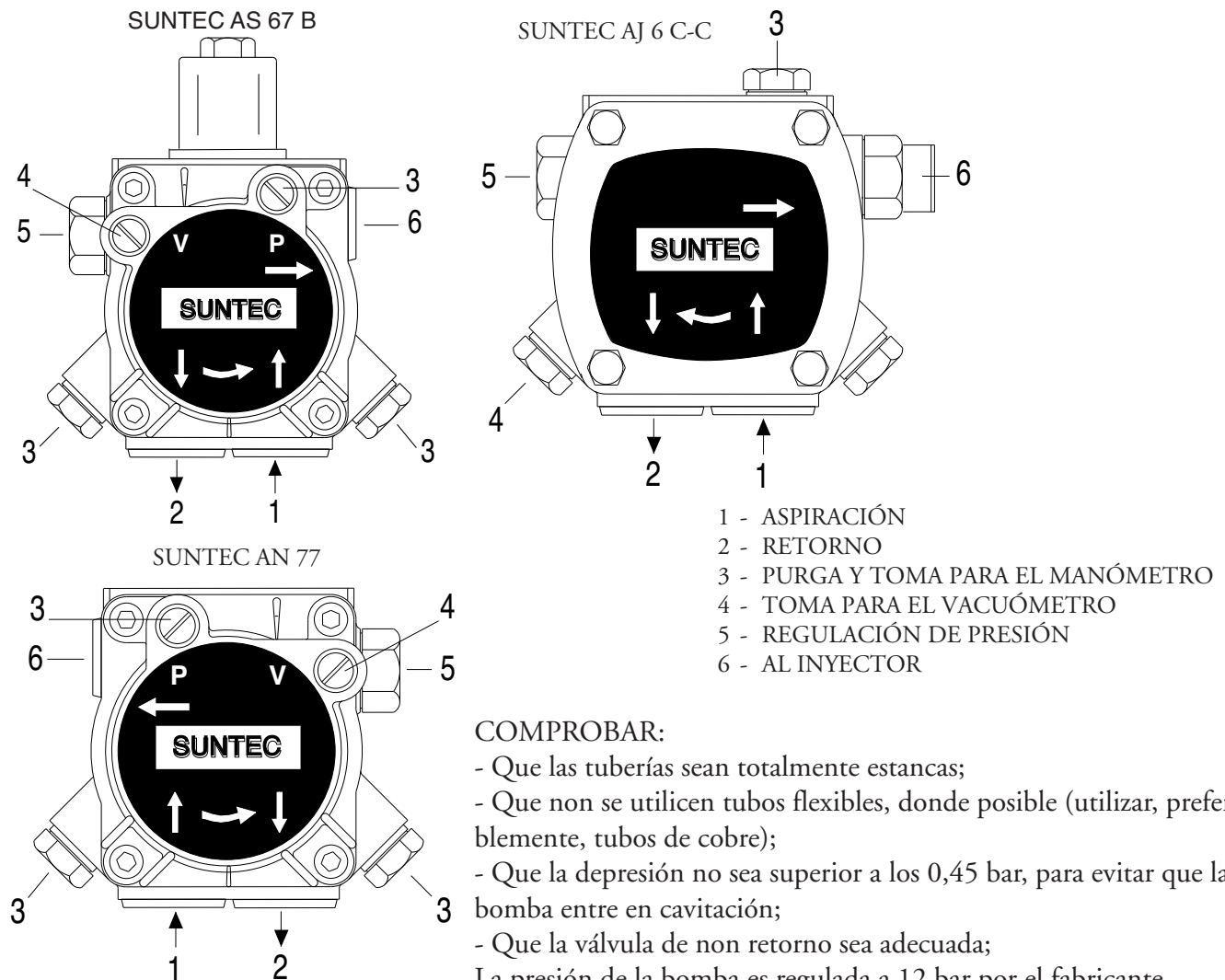
LIMPIEZA Y SOSTITUCIÓN DEL INYECTOR

Utilizar solamente la llave de suministro para desmontar el inyector, teniendo cuidado de no estropear los electrodos. Montar el nuevo inyector con el mismo cuidado.

Nota: Comprobar todavía la posición de los electrodos después del montaje (ver a la ilustración). Una posición errada puede originar problemas de encendido.



CEBADO Y REGULACION DE LA BOMBA GASOLEO



COMPROBAR:

- Que las tuberías sean totalmente estancas;
 - Que no se utilicen tubos flexibles, donde posible (utilizar, preferiblemente, tubos de cobre);
 - Que la depresión no sea superior a los 0,45 bar, para evitar que la bomba entre en cavitación;
 - Que la válvula de non retorno sea adecuada;
- La presión de la bomba es regulada a 12 bar por el fabricante,

durante los ensayos.

Antes de arrancar el quemador, purgar el aire contenido en la bomba a través la toma para el manómetro. Llenar las tuberías con gasóleo, para facilitar el cebado de la bomba. Arrancar el quemador y comprobar la presión de alimentación de la bomba. Si se verificases que el cebado de la bomba no se efectúa durante el primer prebarrido, con consecuente, sucesivo bloqueo del quemador, rearmar el bloqueo para arrancarlo nuevamente, presionando el botón del equipo de control. Si, una vez que el cebado se ha efectuado normalmente,

el quemador se bloquee después del prebarrido, por falta de presión del gasóleo en la bomba, armar el bloqueo para arrancarlo nuevamente. Nunca permitir que la bomba funcione sin gasóleo durante más de tres minutos. Nota: antes de poner en marcha el quemador, comprobar que el tubo de retorno esté abierto. Una oclusión eventual, podría estropear el elemento de estanqueidad de la bomba. del prebarrido, por falta de presión del gasóleo en la bomba, armar el bloqueo para arrancarlo nuevamente. Nunca permitir que la bomba funcione sin gasóleo durante más de tres minutos. Nota: antes de poner en marcha el quemador, comprobar que el tubo de retorno esté abierto. Una oclusión eventual, podría estropear el elemento de estanqueidad de la bomba.

FUNCIONAMIENTO Y REGULACIÓN DEL QUEMADOR

Después de haber instalado el quemador, comprobar los puntos siguientes:

- La tensión de alimentación del quemador y los fusibles de protección de línea.
- Las conexiones del motor.
- La largueza correcta y la estanqueidad de la tubería.
- El tipo de combustible, que debe ser adecuado para el quemador.
- Las conexión de los termostatos de caldera y de los dispositivos de seguridad.
- El sentido de rotación del motor.
- La regulación correcta de la protección térmica del motor.

Cuando todas estas condiciones se cumplan, es posible de proceder con las pruebas del quemador.

Alimentar el quemador. El equipo de control alimenta, al mismo tiempo, el transformador de encendido y el motor del quemador, que empieza el prebarrido de la cámara de combustión por unos 20 segundos.

Al termino del prebarrido, el equipo de control abre la electroválvula de la bomba de gasóleo y la electroválvula de 1a Llama (Baja llama), el transformador de encendido genera una chispa y el quemador se enciende.

Después de un intervalo de seguridad de 5 segundos, y un encendido correcto, el equipo de control desconecta el transformador de encendido y, después otros 10 segundos manda el cierre del aire en posición de abertura máxima y abre la electroválvula de 2a Llama (Alta llama).

En caso de falta de encendido, el equipo de control pone el quemador en posición de seguridad dentro de los 5 segundos. En este caso, el rearme manual del quemador no podrá ocurrir antes que se hayan pasado unos 30 segundos de la misa en seguridad del quemador.

Para obtener una combustión optimal, se necesitara regular el caudal del aire en 1a y 2a llama, siguiendo las instrucciones facilitadas más adelante en este manual. Durante esta fase, se podrá pasar manualmente de la 2a LLAMA (II) a la 1a LLAMA (I) y viceversa, por medio del interruptor de 1a/2a Llama. Al termino de la fase de regulación, dejar el interruptor en posición II (2a Llama).

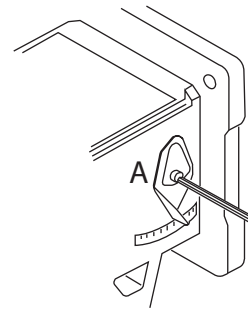
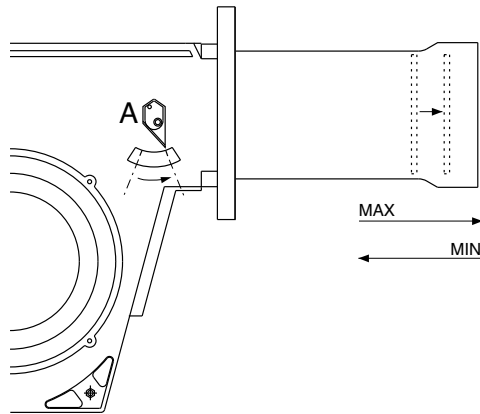
La presión de alimentación de la bomba debe estar acerca de los 12 bar.

SOLO PARA EQUIPOS DE CONTROL LLAMA LANDIS LMO 44

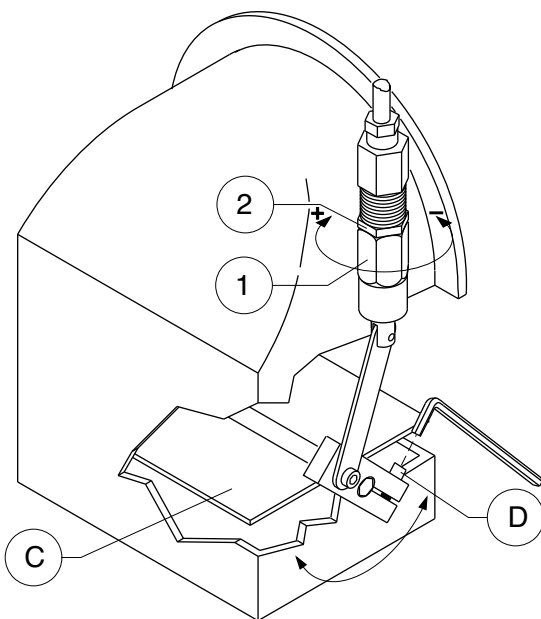
En caso de bloqueo del quemador, es disponible la indicación del origen del bloqueo. Actuar de la manera siguiente: con el quemador en seguridad (LED rojo encendido) presionar por más de tres segundos el botón de rearme manual y aflojarlo. El LED rojo empezará a encenderse de luz intermitente, según la lista siguiente de códigos de error:

Códigos de error	Posible causa
2 parpadeos	Ausencia de llama al final del tiempo de seguridad en el encendido "TSA" -Electroválvula defectuosa -revelación de llama defectuoso -regulación del quemador incorrecta -electrodos defectuosos
3 parpadeos	No utilizado
4 parpadeos	Luz extraña durante la fase de prebarrido
5 parpadeos	No utilizado
6 parpadeos	No utilizado
7 parpadeos	Falta de llama durante el funcionamiento (superado el límite de nº de repeticiones del ciclo) -Electroválvula defectuosa -Revelación de llama defectuoso -Regulación del quemador incorrecta
8 parpadeos	Control del tiempo de calentamiento del combustible
9 parpadeos	No utilizado
10 parpadeos	Contacto en la salida defectuoso o estropeado dispositivo interno

REGULACION CABEZA DE COMBUSTION



REGULACIÓN DEL CAUDAL DEL AIRE DE COMBUSTIÓN



Regulación del caudal del aire en 1a Llama (Baja llama):

- 1) - Poner en marcha el quemador (comprobando que el cierre del aire esté parcialmente abierto).
- 2) - Aflojar el tornillo de fijación D.
- 3) - Girar el cierre del aire hasta obtener una combustión correcta (comprobando los gases de combustión).
- 4) - Fijar el tornillo de fijación D.

Regulación del caudal del aire en 2a Llama (Alta llama):

CUIDADO: debido a la presencia de aceite bajo presión en el cilindro hidráulico con el quemador funcionando en 2a llama, el caudal del aire deberá ser regulado con el quemador funcionando en 1a llama. El control de la combustión se hará una vez que se habrá pasado en 2a llama (Alta llama).

- 1) - Aflojar el anillo de fijación 2.
- 2) - Aumentar o reducir el caudal por medio del anillo de regulación 1 (a la derecha para aumentar y a la izquierda

para reducir).

- 3) - Fijar el anillo de fijación 2.
- 4) - Pasar manualmente en 2a Llama y comprobar los valores de combustión

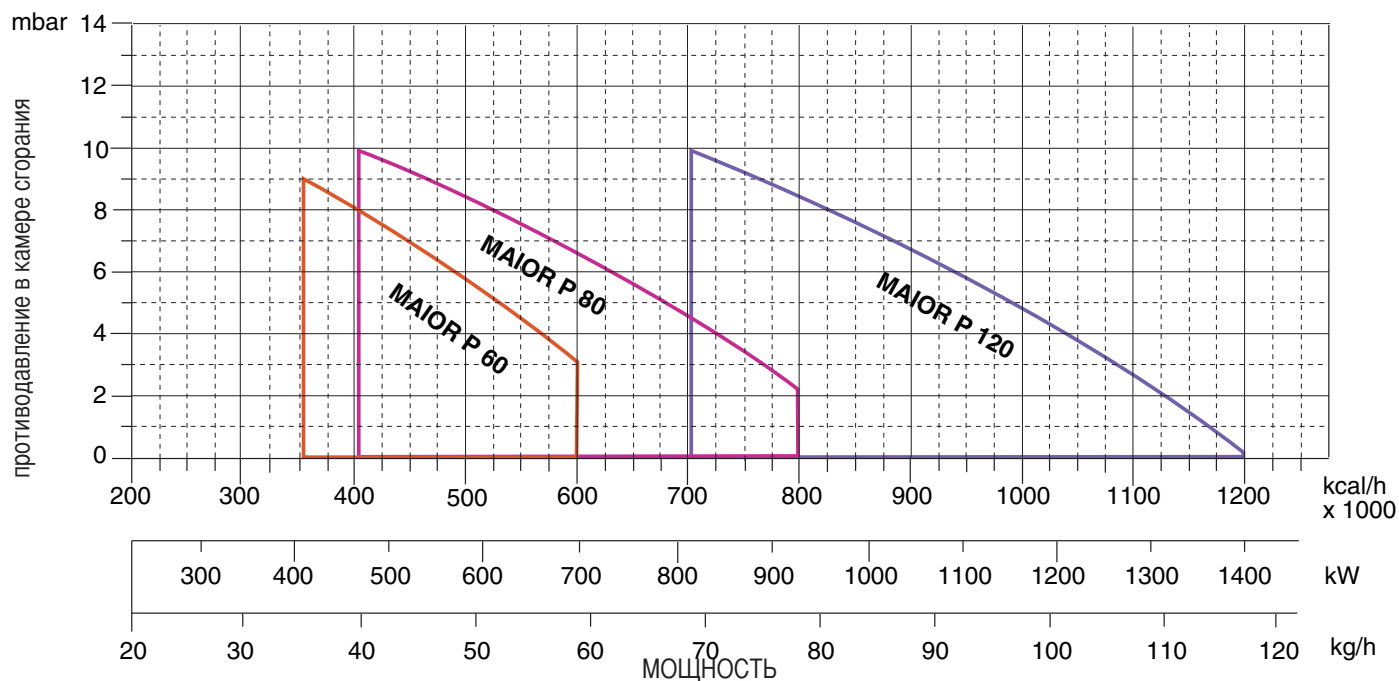
CONEXIONES ELECTRICAS

Todos los quemadores son ensayados por el fabricante a 400V - 50Hz trifásico para el motor, y 230V - 50Hz monofásico con neutro para los equipos auxiliares. En caso que fuese necesario alimentar el quemador con 230V - 50Hz trifásico sin neutro, modificar las conexiones del motor y en el tablero de bornes siguiendo la ilustración. Proteger la línea de alimentación del quemador con fusibles adecuados y/o con todos los dispositivos de seguridad especificados por las normas locales en materia.

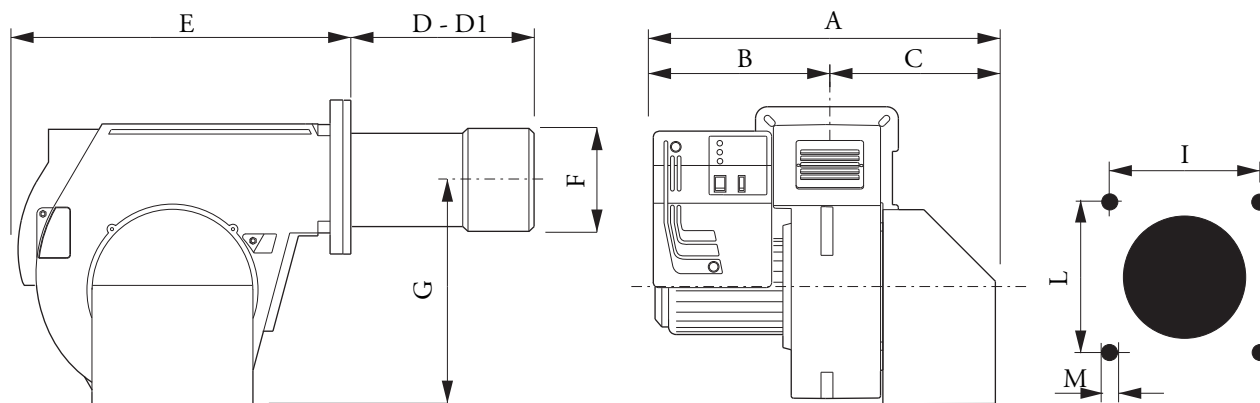
ТЕХНИЧЕСКИЕ ХАРАКТЕРИСТИКИ

RU

МОДЕЛЬ		MAIOR P 60	MAIOR P 80	MAIOR P 120
Максимальная теплопроизводительность	ккал/ч	600.000	800.000	1.200.000
	кВт	710	949	1423
Минимальная теплопроизводительность	ккал/ч	350.000	400.000	700.000
	кВт	415	474	830
Максимальный расход дизтоплива	кг/ч	60	80	120
Минимальный расход дизтоплива	кг/ч	35	40	70
Напряжение электропитания	50 Гц В	230/400	230/400	230/400
Мощность двигателя	кВт	1,1	1,1	2,2
Двигатель	об/мин	2.800	2.800	2.800
Трансформатор розжига	кВ/мА	10/20	10/20	10/20
Устройство контроля пламени	LANDIS	LMO 44	LMO 44	LMO 44
Топливо : дизельное топливо	ккал/кг	10.200 макс. вязкость 1,5°E при 20°C		

РАБОЧИЙ ДИАПАЗОН

ГАБАРИТНЫЕ РАЗМЕРЫ

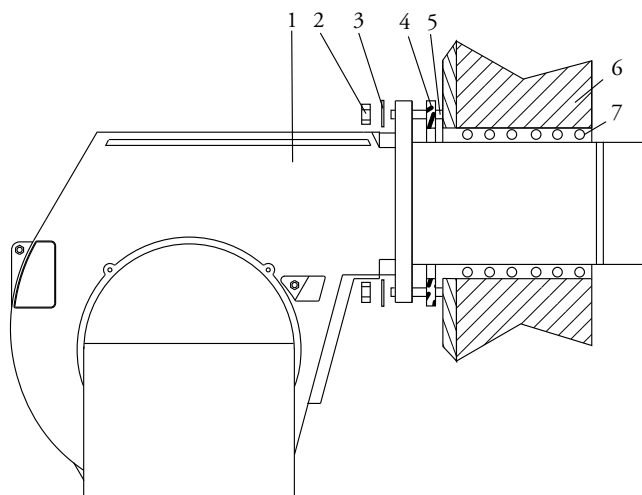


RU

МОДЕЛЬ	A	B	C	D	D1	E	F	G	I	L	M
MAIOR P 60 AB	590	330	260	230	390	555	180	376	190	190	M10
MAIOR P 80 AB	590	330	260	230	390	555	180	376	190	190	M10
MAIOR P 120 AB	690	350	340	220	440	555	190	376	190	190	M10

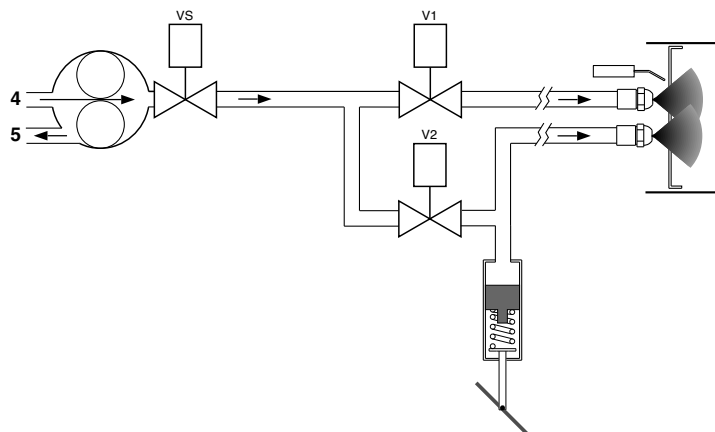
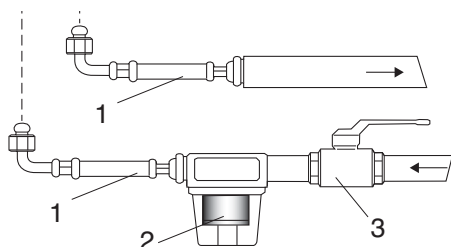
ГОЛОВКА ГОРЕЛКИ: D = КОРОТКАЯ D1= ДЛИННАЯ

МОНТАЖ ГОРЕЛКИ



- 1 - ГОРЕЛКА
- 2 - ГАЙКА
- 3 - ШАЙБА
- 4 - ПРОКЛАДКА ISOMART
- 5 - РЕЗЬБОВАЯ ШПИЛЬКА
- 6 - КОТЕЛ
- 7 - "КОСИЧКА" ИЗ СТЕКЛОВОЛОКНА

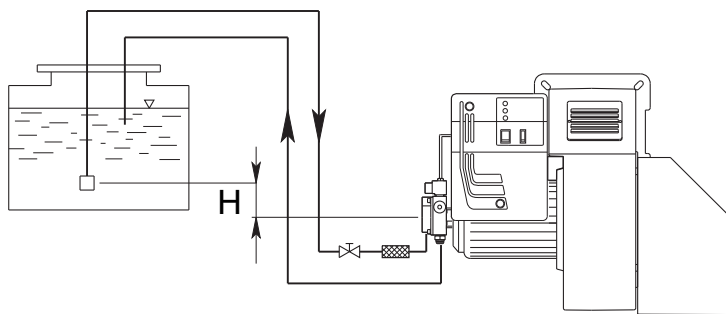
ГИДРАВЛИЧЕСКАЯ СХЕМА



- 1 - ГИБК. ШЛАНГ
- 2 - ФИЛЬТР
- 3 - ВЕНТИЛЬ
- 4 - ВСАСЫВАНИЕ
- 5 - ОБРАТН. КОНТУР

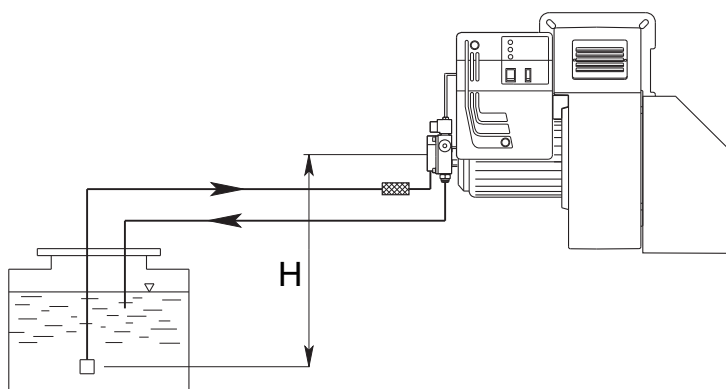
СИСТЕМЫ ПОДАЧИ ТОПЛИВА

Бак выше оси насоса



от оси насоса (м)	Длина топливопровода (м)			
	AS 67 / AN 77 (м)		AJ 6 (м)	
	ø 10 mm	ø 12 mm	ø 14 mm	ø 16 mm
0	32	90	22	38
0,5	36	90	25	45
1	40	90	30	50
2	48	90	35	60
3	56	90	38	70
3,5	60	90	40	80

Бак ниже оси насоса



от оси насоса (м)	Длина топливопровода (м)			
	AS 67 / AN 77 (м)		AJ 6 (м)	
	ø 10 mm	ø 12 mm	ø 14 mm	ø 16 mm
0	25	70	25	45
0,5	21	62	20	38
1	18	54	18	33
2	10	38	10	20
3	5	20	5	10
3,5	---	10	2	4

Длина топливопровода равняется сумме длин всех прямолинейных отрезков, горизонтальных и вертикальных, и поворотов. Статическая высота всасывания (не более 3,5 м) равняется расстоянию между донным клапаном и осью насоса горелки. Разрежение не должно превышать 0,45 бар; превышение данной величины может повлечь за собой повышенный износ насоса, повышенный уровень шума и, в конечном итоге, выход из строя насоса.

ПРОИЗВОДИТЕЛЬНОСТЬ ГОРЕЛОК

DELAVAN B - MONARCH PLP

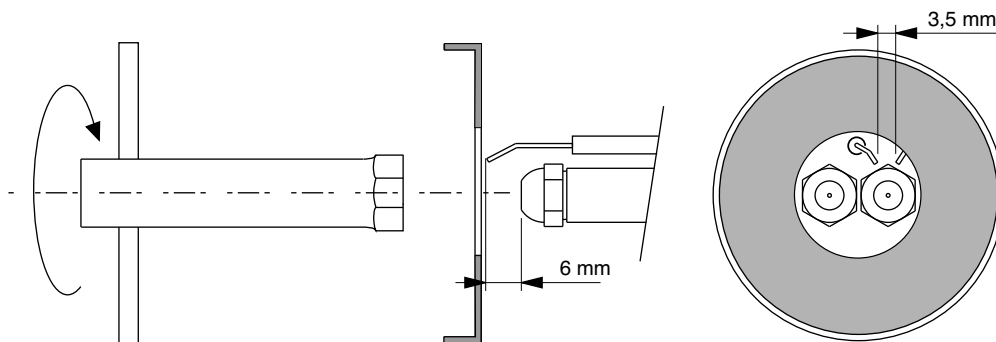
ФОРСУНКА галлон/час	ДАВЛЕНИЕ НАСОСА (бар)						
	10	11	12	13	14	15	16
2,50	9,50	9,97	10,41	10,83	11,24	11,64	12,02
3,00	11,40	11,96	12,49	13,00	13,49	13,96	14,42
3,50	13,30	13,95	14,57	15,17	15,74	16,29	16,83
4,00	15,20	15,94	16,65	17,33	17,99	18,62	19,23
4,50	17,10	17,94	18,73	19,50	20,24	20,95	21,63
5,00	19,00	19,93	20,82	21,67	22,48	23,27	24,04
5,50	20,90	21,92	22,90	23,83	24,73	25,60	26,44
6,00	22,80	23,92	24,98	26,00	26,98	27,93	28,84
6,50	23,70	25,91	27,06	28,17	29,23	30,26	31,25
7,00	26,60	27,90	29,14	30,33	31,48	32,58	33,65
7,50	28,50	29,90	31,22	32,50	33,73	34,91	36,05
8,30	31,54	33,08	34,55	35,97	37,32	38,63	39,90
9,50	36,10	37,87	39,55	41,17	42,72	44,22	45,67
10,50	40,06	41,73	43,74	45,41	47,20	48,90	50,50
12,00	45,60	47,80	50,00	52,00	54,00	55,90	57,70
13,80	52,40	55,00	57,50	59,80	62,10	64,20	66,30
15,30	58,10	61,00	63,70	66,30	68,80	71,10	73,60
17,50	66,50	69,80	72,90	75,80	78,70	81,50	84,10
19,50	74,10	77,70	81,20	84,50	87,70	90,80	93,70
21,50	81,70	85,70	89,50	93,20	96,70	100,10	103,40
24,00	91,20	95,70	99,90	104,00	107,90	111,70	115,40
галлон/час	ПРОИЗВОДИТЕЛЬНОСТЬ (кг/час)						

ЧИСТКА И ЗАМЕНА ФОРСУНКИ

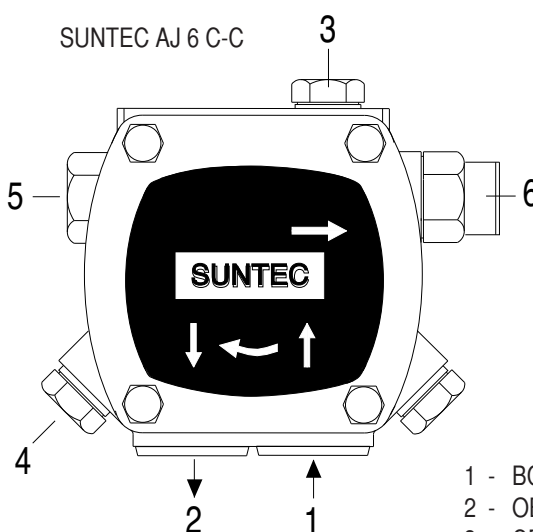
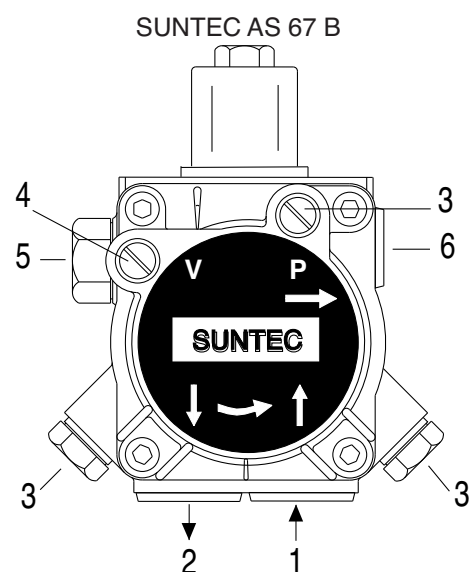
Для демонтажа форсунки использовать исключительно поставляемый в комплекте ключ. Обратит внимание, чтобы не повредить электроды. Также аккуратно установить новую форсунку.

Внимание: в заключение проверить положение электродов (см. рис.). Неправильное положение электродов может повлечь за собой трудности при розжиге горелки.

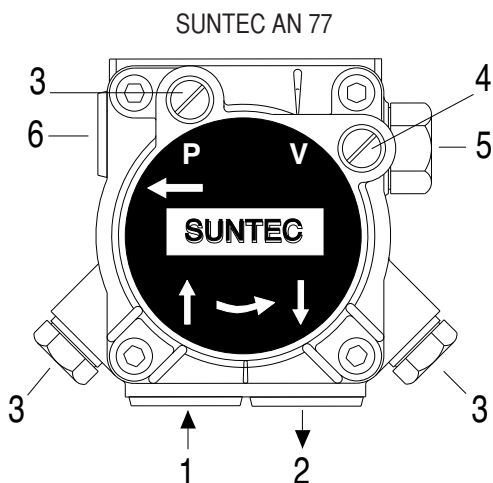
RU



ПУСК И РЕГУЛИРОВАНИЕ ТОПЛИВНОГО НАСОСА



- 1 - ВСАСЫВАНИЕ
- 2 - ОБРАТНЫЙ КОНТУР
- 3 - СПУСКНИК И ОТБОР ДАВЛЕНИЯ
- 4 - ГНЕЗДО ВАКУУММЕТРА
- 5 - РЕГУЛЯТОР ДАВЛЕНИЯ
- 6 - К ФОРСУНКЕ



ПРОВЕРИТЬ ПЕРЕД ПУСКОМ:

- Герметичность трубопроводов (рекомендуется по возможности использовать жесткие трубы (медные));
- Для предупреждения кавитации насоса разрежение не должно превышать 0,45 бар;
- Убедиться, что установленный донный клапан имеет требуемые размеры;

Во время испытаний горелки насос тарируется на давление 12 бар.

Перед запуском горелки следует стравить через гнездо отбора давления содержащийся в насосе воздух. Для облегчения пуска насоса заполнить топливопровод топливом. Запустить горелку и

проверить давление на выходе из насоса. Если запуск насоса не произошел во время предварительной промывки и, как следствие, произошла блокировка горелки, следует произвести перезапуск горелки, нажав для этого красную кнопку, расположенную на контрольном устройстве. Если пуск насоса прошел нормально, но вследствие падения давления топлива в насосе после предварительной промывки произошла блокировка горелки, произвести перезапуск оборудования. Работа насоса без топлива в течение более, чем 3 минут запрещается.

Внимание: Перед запуском горелки следует убедиться, что обратный контур топливопровода открыт. Если обратный контур перекрыт, последует немедленное разрушение насоса.

ЗАПУСК И РЕГУЛИРОВАНИЕ ГОРЕЛКИ

По завершении монтажа горелки следует проверить следующее:

- Напряжение электроснабжения горелки и предохранители.
- Правильность подключения двигателя.
- Правильность выбора длины топливопровода и его герметичность.
- Тип топлива должен соответствовать модели горелки.
- Соединения термостатов котла и предохранительной аппаратуры.
- Направление вращения двигателя.
- Правильность тарирования теплового реле двигателя.

При положительных результатах проверки можно приступать к испытанию горелки.

Подать напряжение на горелку. Контрольная аппаратура подает напряжение на трансформатор розжига и одновременно с этим на двигатель горелки - начинается предварительная промывка камеры сгорания, которая длится около 20 секунд.

По завершении предварительной промывки по импульсу, подаваемому контрольной аппаратурой, напряжение подается на электроклапан топливного насоса и клапан 1-й ступени горелки, трансформатор розжига создает искру и происходит розжиг факела горелки. По истечении 5 секунд аварийного времени контрольная аппаратура отключает трансформатор и еще через 10 секунд дает команду на максимальное открытие воздушной заслонки и открывает клапан 2-й ступени (максимальная мощность).

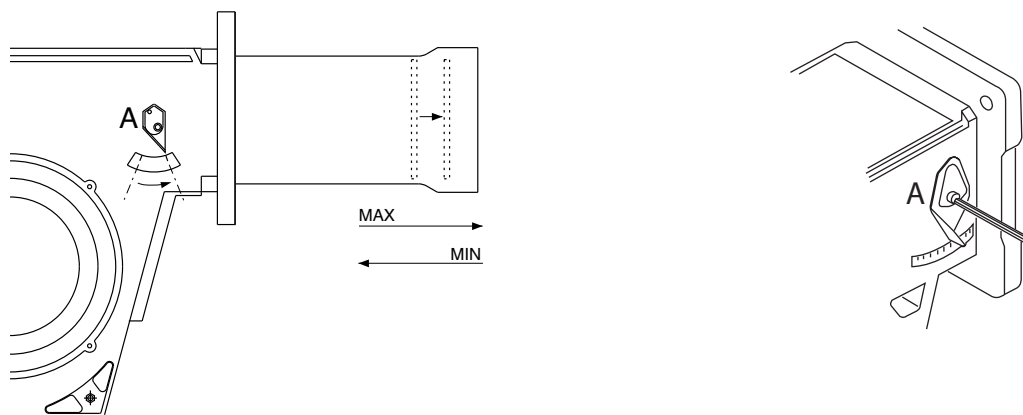
В случае неудачного розжига контрольная аппаратура блокирует горелку в течение 5 секунд. В таком случае ручной перезапуск горелки возможен не ранее, чем по истечении 30 секунд после блокировки. Для получения оптимального качества сгорания следует выполнить регулирование расхода воздуха на 1-й и 2-й ступенях мощности горелки (см. далее). Во время регулирования расхода переключение с 1-й на 2-ую ступень мощности и обратно производится с помощью режимов мощности переключателя. По завершении регулирования переключатель должен оставаться в положении 2-й ступени мощности (поз. II) Давление топлива после насоса должно составлять около 12 бар.

ТОЛЬКО ДЛЯ ЭЛЕКТРОННОЙ АППАРАТУРЫ LANDIS IMO 44

На случай аварийной блокировки горелки предусмотрена система диагностики причин, повлекших за собой блокировку. Диагностика осуществляется следующим образом: При действующей аварийной блокировке (горит индикатор красного цвета) нажмите и не отпускайте в течение 3 секунд кнопку перезапуска. Индикатор красного цвета начинает мигать. Причины блокировки расшифровываются, как показано в таблице ниже:

Код ошибки	Возможная причина
2 импульса	По истечении времени аварийной остановки розжиг не произошел - вышли из строя электроклапаны - вышел из строя электрод обнаружения пламени - - неправильно отрегулирована горелка - вышли из строя электроды
3 импульса	Не используется
4 импульса	Посторонние источники света во время предварительной продувки.
5 импульсов	Не используется
6 импульсов	Не используется
7 импульсов	Исчерпано предельное количество гашений факела во время работы (превышен предел повторов цикла). - вышли из строя электроклапаны - вышел из строя электрод обнаружения пламени - неправильно отрегулирована горелка
8 импульсов	Контроль времени подогрева топлива
9 импульсов	Не используется
10 импульсов	Неисправны контакты на выходе или внутренняя неисправность аппаратуры

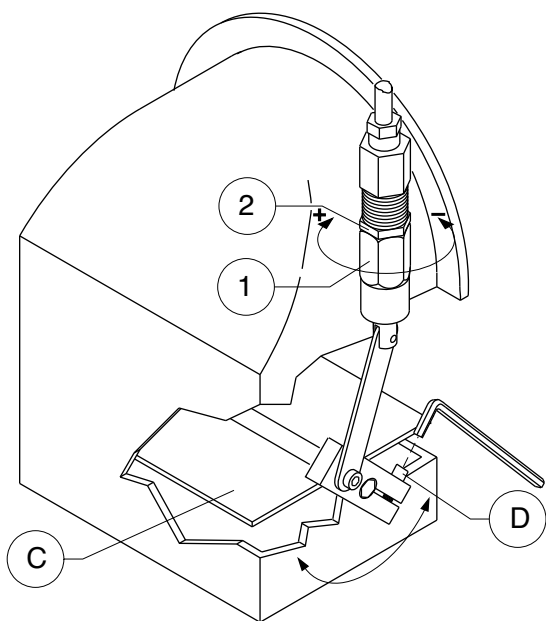
РЕГУЛИРОВАНИЕ ПОЛОЖЕНИЯ ГОЛОВКИ ГОРЕЛКИ



RU

РЕГУЛИРОВАНИЕ РАСХОДА ВОЗДУХА В РАБОЧЕМ РЕЖИМЕ

Регулирование расхода воздуха на 1-й ступени мощности:



- 1- Запустить горелку (воздушная заслонка должна быть приоткрытой).
- 2 - Ослабить винт D.
- 3 - Вращать заслонку C вплоть до получения требуемого качества сгорания.
- 4 - Затянуть винт D.

Регулирование расхода воздуха на 2-й ступени мощности:

ВНИМАНИЕ: ввиду того, что во время работы горелки на 2-й ступени мощности масло внутри гидравлического поршня находится под давлением, регулирование расхода воздуха должно выполняться, когда горелка работает на 1-й ступени. Регулирование осуществляется с помощью регулировочного винта 1. Проверка качества сгорания

выполняется после перевода горелки на 2-ую ступень мощности.

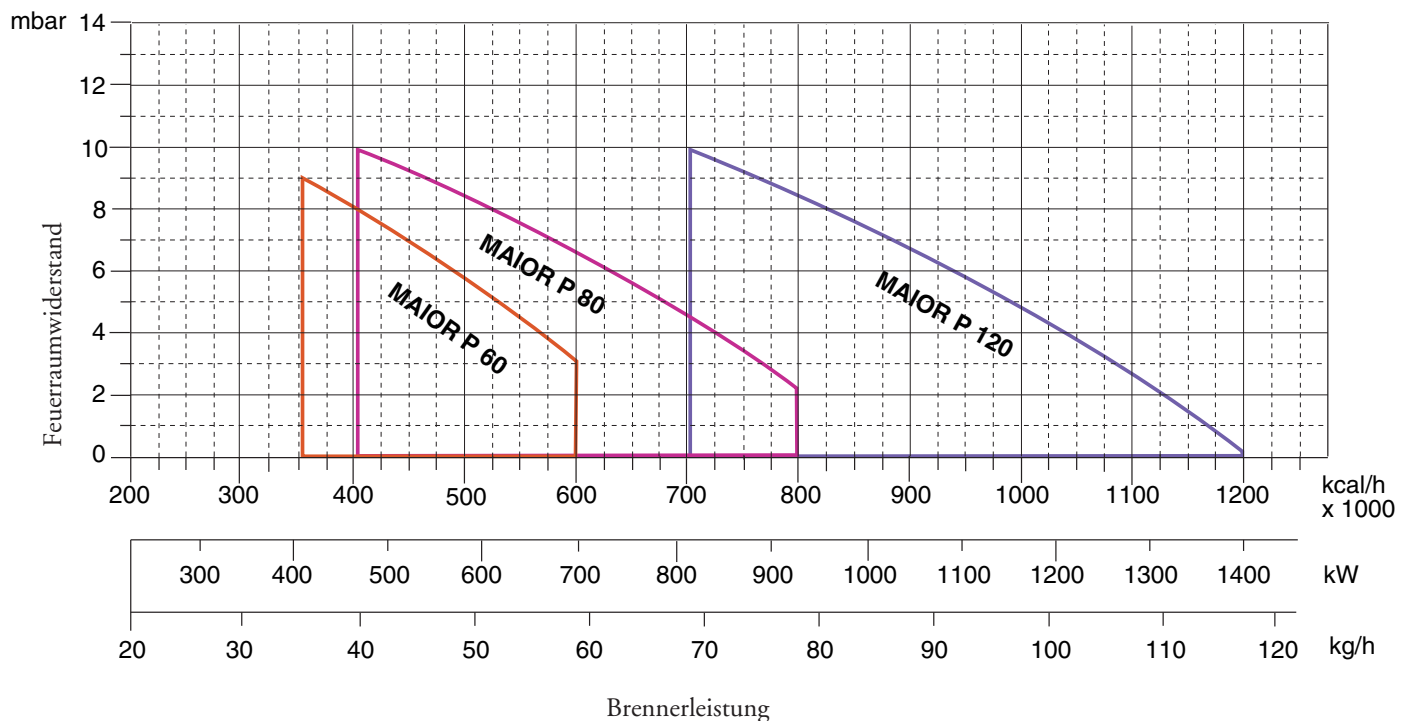
- 1 - Ослабить зажимное кольцо 2.
- 2 - С помощью регулировочного винта 1 уменьшить или увеличить расход воздуха (при вращении по часовой стрелке расход увеличивается, против часовой стрелки - уменьшается).
- 3 - Затянуть зажимное кольцо 2.
- 4 - Вручную переключить горелку на 2-ую ступень мощности и проверить параметры сгорания.

ЭЛЕКТРИЧЕСКИЕ СОЕДИНЕНИЯ

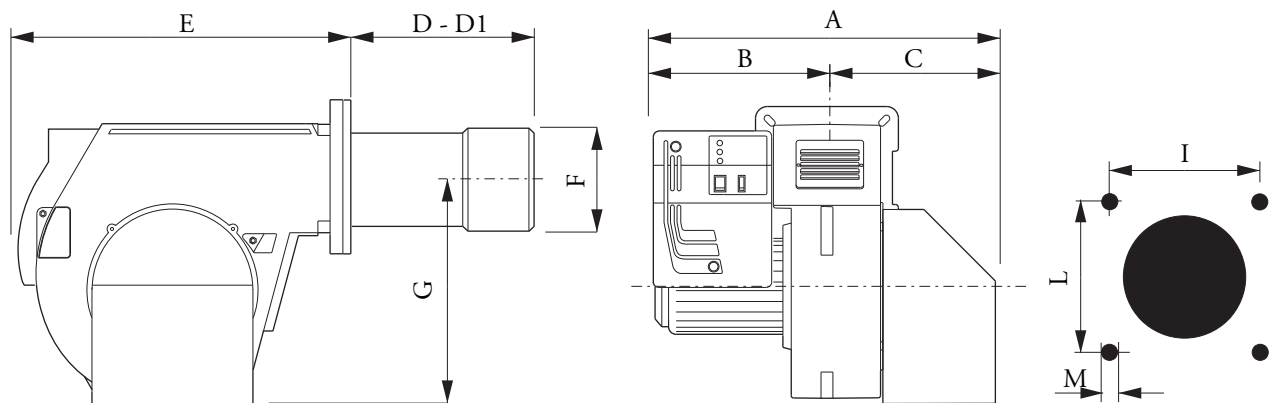
Все двигатели горелок прошли заводские испытания при трехфазном напряжении 400 В 50 Гц, а цепи управления - при однофазном напряжении 230 В 50 Гц + ноль. При необходимости обеспечить электропитание горелки от сети 230 Вольт 50 Гц без нуля, необходимо выполнить подключения, руководствуясь соответствующей электрической схемой. Линия электроснабжения должна быть оборудована соответствующими предохранителями.

TECHNISCHE DATEN

TYPEN		MAIOR P 60	MAIOR P 80	MAIOR P 120
Brennerleistung Max.	kcal/h	600.000	800.000	1.200.000
	kW	710	949	1423
Brennerleistung Min.	kcal/h	350.000	400.000	700.000
	kW	415	474	830
Öldurchsatz Max.	kg/h	60	80	120
Öldurchsatz Min.	kg/h	35	40	70
Netzanschluss	50 Hz V	230/400	230/400	230/400
Motor	kW	1,1	1,1	2,2
Drehzahl	Nº	2.800	2.800	2.800
Zündtransformator	kV/mA	10/20	10/20	10/20
Feuerungsautomat	LANDIS	LMO 44	LMO 44	LMO 44
Brennstoff: Leichtes Heizöl EL	kcal/kg	10.200 max. visc 1,5°E a 20°C		

BRENNER-ARBEITSFELD

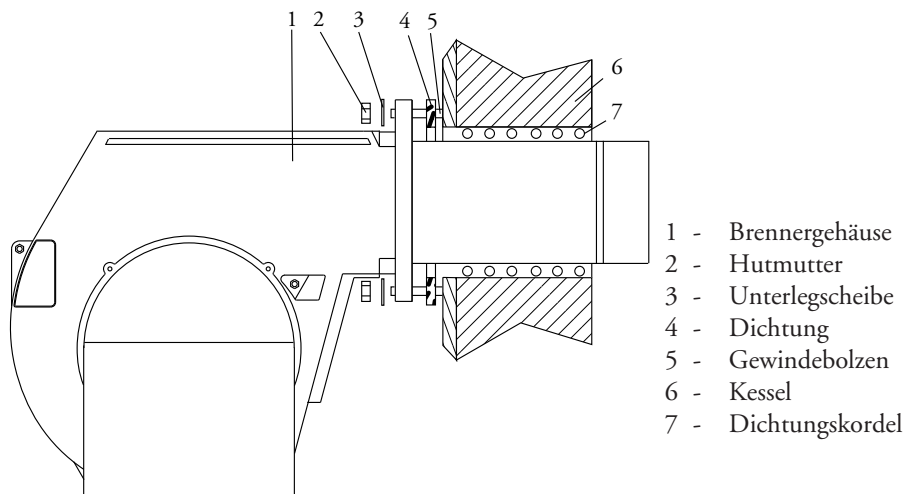
ÄUSSERE ABMESSUNGEN



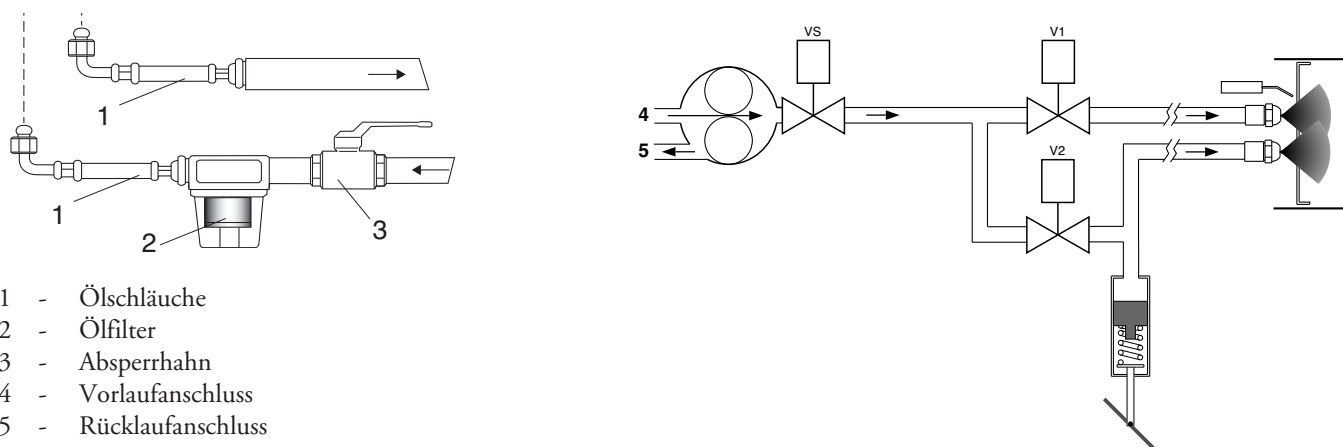
TYPEN	A	B	C	D	D1	E	F	G	I	L	M
MAIOR P 60 AB	590	330	260	230	390	555	180	376	190	190	M10
MAIOR P 80 AB	590	330	260	230	390	555	180	376	190	190	M10
MAIOR P 120 AB	690	350	340	220	440	555	190	376	190	190	M10

D = KURZER MISCHKOPF D1 = LANGER MISCHKOPF

BRENNERMONTAGE

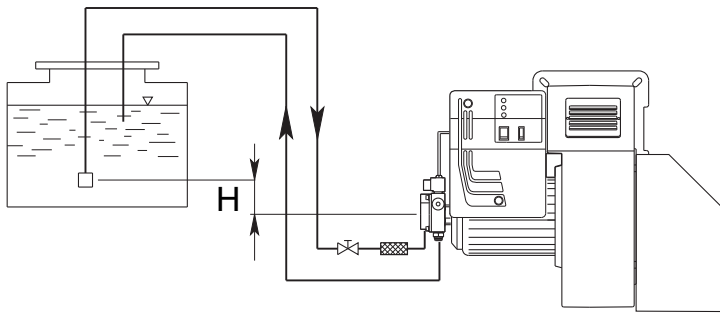


HYDRAULKSHEMA



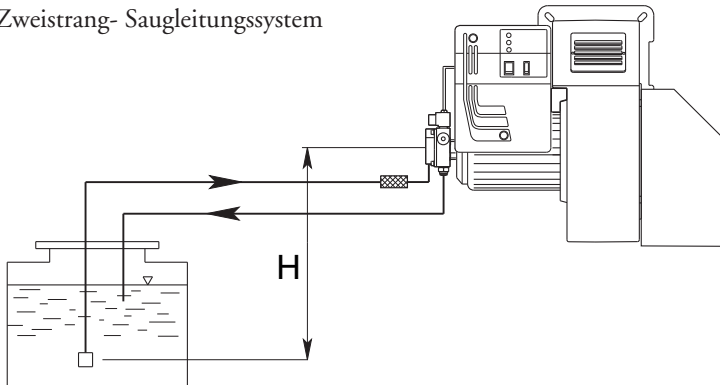
Maximale Saugleitungslänge bei Zweistrangsystemen

Zweistrangsystem mit Siphoneffekt



H (m)	Rohrlänge			
	AS 67 / AN 77 (m)		AJ 6 (m)	
	ø 10 mm	ø 12 mm	ø 14 mm	ø 16 mm
0	32	90	22	38
0,5	36	90	25	45
1	40	90	30	50
2	48	90	35	60
3	56	90	38	70
3,5	60	90	40	80

Zweistrang- Saugleitungssystem



H (m)	Rohrlänge			
	AS 67 / AN 77 (m)		AJ 6 (m)	
	ø 10 mm	ø 12 mm	ø 14 mm	ø 16 mm
0	25	70	25	45
0,5	21	62	20	38
1	18	54	18	33
2	10	38	10	20
3	5	20	5	10
3,5	---	10	2	4

Die korrekte Rohrleitungslänge ergibt sich aus der Summe aller horizontal und vertikal Verlegten Leitungsabschnitte und der Anzahl der verwendeten Bögen. Die statische Saughöhe ergibt sich aus dem Höhenunterschied zwischen dem Tankfussventil und der Brennerpumpe. Der sich ergebende Unterdruck darf hierbei 0,45 bar nicht übersteigen, damit eine störungsfreie Brennerfunktion ohne Kavitationsgeräusche durch die Pumpe gewährleistet ist. Neben Brennerstörungen zerstört längere Kavitation die Ölpumpe.

Düsen- Durchsatz-tabelle

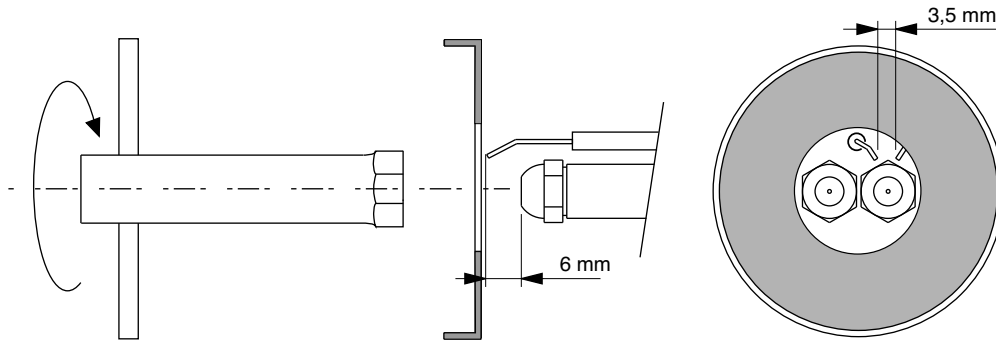
DELAVAN B - MONARCH PLP - DANFOSS S

DÜSE GPH	PUMPENDRUCK (bar)						
	10	11	12	13	14	15	16
2,50	9,50	9,97	10,41	10,83	11,24	11,64	12,02
3,00	11,40	11,96	12,49	13,00	13,49	13,96	14,42
3,50	13,30	13,95	14,57	15,17	15,74	16,29	16,83
4,00	15,20	15,94	16,65	17,33	17,99	18,62	19,23
4,50	17,10	17,94	18,73	19,50	20,24	20,95	21,63
5,00	19,00	19,93	20,82	21,67	22,48	23,27	24,04
5,50	20,90	21,92	22,90	23,83	24,73	25,60	26,44
6,00	22,80	23,92	24,98	26,00	26,98	27,93	28,84
6,50	23,70	25,91	27,06	28,17	29,23	30,26	31,25
7,00	26,60	27,90	29,14	30,33	31,48	32,58	33,65
7,50	28,50	29,90	31,22	32,50	33,73	34,91	36,05
8,30	31,54	33,08	34,55	35,97	37,32	38,63	39,90
9,50	36,10	37,87	39,55	41,17	42,72	44,22	45,67
10,50	40,06	41,73	43,74	45,41	47,20	48,90	50,50
12,00	45,60	47,80	50,00	52,00	54,00	55,90	57,70
13,80	52,40	55,00	57,50	59,80	62,10	64,20	66,30
15,30	58,10	61,00	63,70	66,30	68,80	71,10	73,60
17,50	66,50	69,80	72,90	75,80	78,70	81,50	84,10
19,50	74,10	77,70	81,20	84,50	87,70	90,80	93,70
21,50	81,70	85,70	89,50	93,20	96,70	100,10	103,40
24,00	91,20	95,70	99,90	104,00	107,90	111,70	115,40
GPH	Öldurchsatz kg/h						

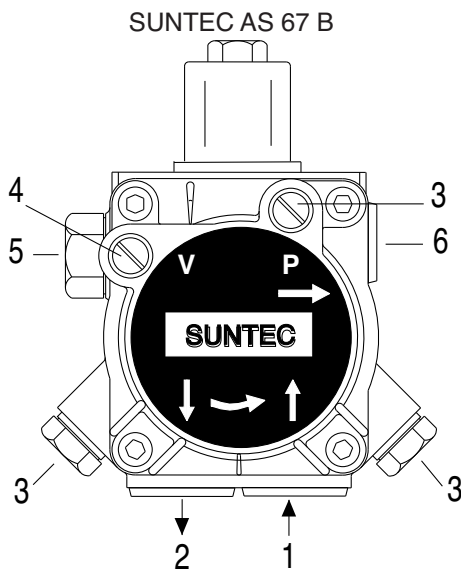
Düsenreinigung und Düsentausch

Verwenden Sie nur geeignete Steckschlüssel für den Düsenausbau und stellen Sie sicher, dass hierbei die Zündelektroden nicht beschädigt werden. Montieren Sie die neue Öldüse nach den gleichen Vorgaben. Hinweis: Überprüfen Sie nach Düsentausch bitte immer die Position der Zündelektroden gemäss der Zeichnung, um Zündprobleme zu vermeiden.

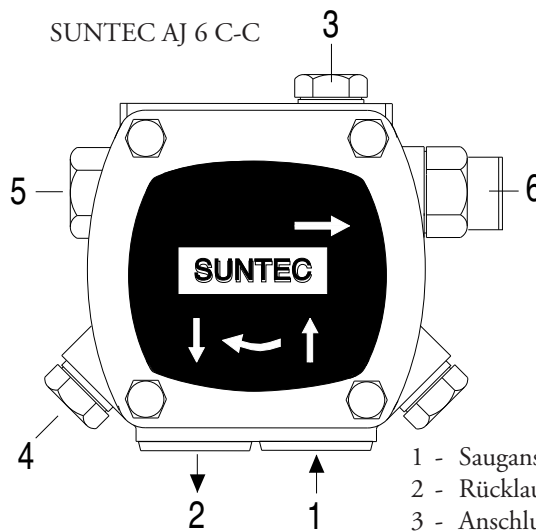
DE



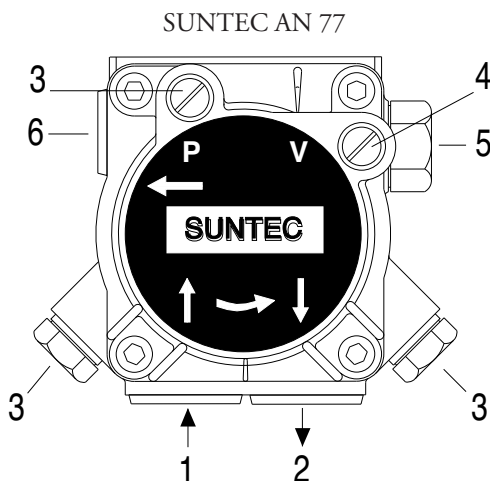
Einstellung der Ölpumpe



SUNTEC AS 67 B



SUNTEC AJ 6 C-C



SUNTEC AN 77

- 1 - Sauganschluss- Vorlauf
- 2 - Rücklaufanschluss
- 3 - Anschluss für Druckmanometer und Entlüftungspport.
- 4 - Vakuumport
- 5 - Druckeinstellung
- 6 - Anschluss Düsenleitung

Stellen Sie sich das:

- Das das Gesamtsystem dicht ist
- Das auf die Verwendung von flexiblen Leitung, wo immer möglich verzichtet wird (Empfohlen wird ein starre Verrohrung in Kupfer);
- Das der Saugleitungsunterdruck 0,45 bar zu keinem Zeitpunkt überschreitet, um Pumpenkavitation zu vermeiden;
- Das Absperrventile und Manomter für den anliegenden Druck geeignet sind;

Der Pumpendruck wird schon zum Test auf 12 bar eingestellt. Bevor der Brenner in Betrieb Genommen wird muss die Pumpe über den Druckport entlüftet werden. Vor dem ersten Anlauf werden

Schläuche und Leitungen befüllt. Starten Sie jetzt den Brenner und überwachen Sie den Unterdruck an der Saugleitung. Falls der Brenner nichtwährend des ersten Startvorgangs Druck aufbaut, entstören Sie den Brenner am Entstörknopf am Steuergerät und wierholen Sie den Vorgang. Gegebenfalls wiederholen Sie den Vorgang bei erneuter Störung. Keinenfalls solltte die Ölpumpe für mehr als drei Minuten ohne Öl laufen. Achtung: Stellen Sie bitte vor dem Erststart sicher, dass die Rücklaufleitung zum Filter bzw zum Tank offen ist, da andernfalls die Stopfbuchse der Pumpe beschädigt werden kann.

Brennerinbetriebnahme und Einstellung

Nachdem der Brenner montiert wurde sind die nachfolgenden Punkte zu überprüfen:

- Die Brennereinspeisung liegt an und ist durch eine Sicherung abgesichert.
- Die Ölleitungslänge ist korrekt und die Ölleitung ist dicht.
- Der Brennstoff steht zur Verfügung und ist für den Brennertyp geeignet.
- Der Wärmerzeuger ist mit den vorgeschriebenen Thermostaten und Sicherheitsstellgliedern ausgerüstet.
- Die Drehrichtung des Gebläsemotors ist korrekt.
- Das Motorthermoschutzrelais ist eingestellt.

Sobald die vorgenannten Bedingungen erfüllt sind kann mit dem Brenntest fortgefahren werden. Schalten Sie den Brenner ein. Der Feuerungsautomat

Startet den Zündtransformator und gleichzeitig den Gebläsemotor und der Feuerraum

Wird für 20sek. vorgespült.

Nach Ende der Vorspülung öffnet der Automat das Brennstoffventil der ersten Stufe, der Zündfunke zündet den Ölnebel und die Flamme bildet sich. Nach Ablauf der Sicherheitszeit von 5 sek. und korrekter Zündung erlischt die Zündung. Nach weiteren 10 sek. geht die Luftklappe in die Maximalstellung und das Brennstoffventil für Grosslast wird geöffnet. Bei fehlerhafter Zündung wird der Brenner vom Steuergerät auf Störung geschaltet. In diesem Fall ist ein Neustart erst nach 30sek. möglich. Um eine gute Verbrennung zu erreichen müssen die Verbrennungsluftmengen für Kleinlast und Grosslast gemäss der nachstehenden Vorgaben eingestellt werden. Während der Einregulierung kann zwischen den Laststufen mit Hilfe des Grosslastschalters hin und her gewechselt werden. Nach Beendigung der Einstellung muss der Schalter in der Grosslaststellung stehen. Der Pumpendruck sollte 12 bar nicht unterschreiten.

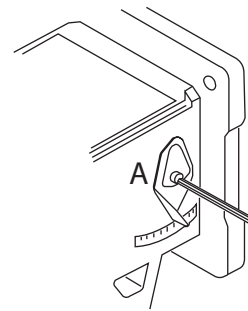
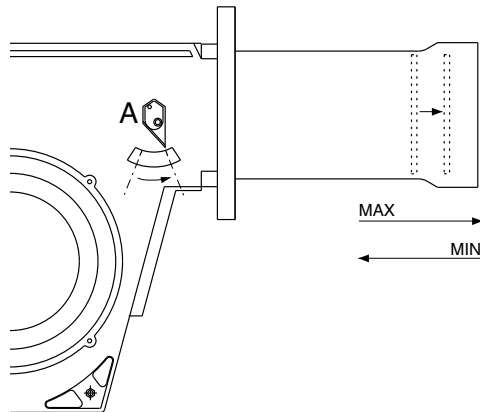
Landis Steuergerät LMO44 mit Informationssystem

Bei einer Brennerstörung ist es mit Hilfe des Informationssystems möglich die Ursache der Störung zu bestimmen. Mit dem Brenner in Störstellung ist wie folgt zu verfahren:

Drücken Sie den leuchtenden Störknopf für 3 sek. Die LED gibt nun einen Blink-Code aus, der gemäss nachstehender Tabelle entschlüsselt wird.

Blinkcode «rot» der Störsignalleuchte «LED»	Mögliche Ursache
2mal blinken	- keine Flamme nach Ablauf der Sicherheitszeit - Fehlerhaftes Brennstoffventil, fehlerhafte oder verschmutzte - Flammensensor, schlechte Brennereinstellung, kein Öl, schlechte - Zündelektrodenstellung
3mal blinken	nicht belegt
4mal blinken	Fremdlicht bei Brennerstart
5mal blinken	nicht belegt
6mal blinken	nicht belegt
7mal blinken	- Wiederholter Flammenausfall im Betrieb - Fehlerhaftes Ölmagnetventil, defekte oder verschmutzte - Flammenüberwachung, Mangelde Brennereinstellung
8mal blinken	Zeitüberschreitung Düsenvorwärmung
9mal blinken	nicht belegt
10mal blinken	Verdrahtungsfehler, fehler auf externem Kontakt

Mischkopfeinstellung

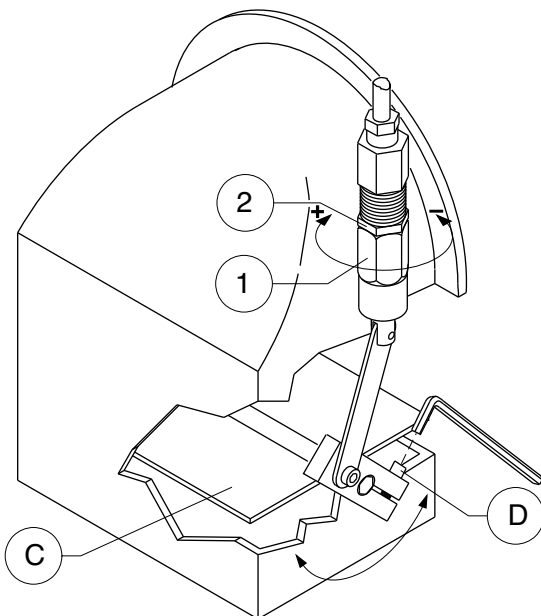


DE

Verbrennungslufteinstellung Grosslast und Kleinlast

Luftmengeneinstellung Kleinlast

- Starten Sie de Brenner(Luftklappe ist in Teillaststellung)
- Lösen Sie Feststellschraube D
- Verstellen Sie die Luftklappe
- Prüfen Sie die Verbrennungsergebnisse mit einem Rauchgasanalysegerät.
- Arretieren Sie die Luftklappe wieder mit Hilfe von Feststellschraube D.



Luftmengeneinstellung Grosslast

- **Achtung!** Da der Hydraulikzylinder bei Grosslast unter Druck steht, muss Die Einstellung an der Einstellschraube 1 bei Kleinlaststellung vorgenommen Werden nach dem rückstellen in die Grosslaststellung ist dann der Verbrennungstest Durchzuführen
- 1 lösen Sie Kontermutter 2
- 2 Verändern Sie die >Grosslastluftmenge durch drehen der

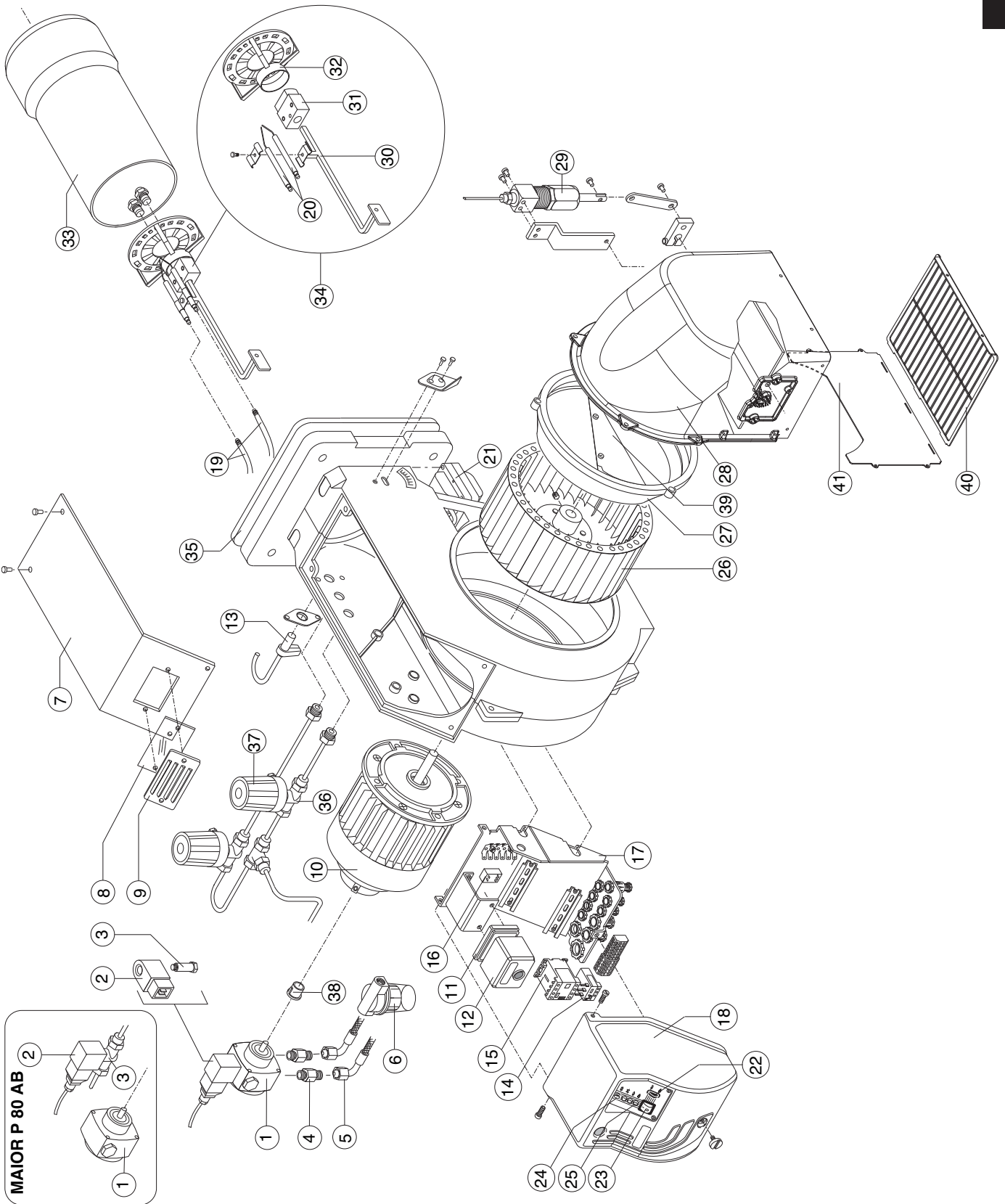
Stellmutter 1 (drehen im Urzeigersinn erhöht die Luftmenge,drehen gegen den Uhrzeigersinn Verringert die Luftmenge).

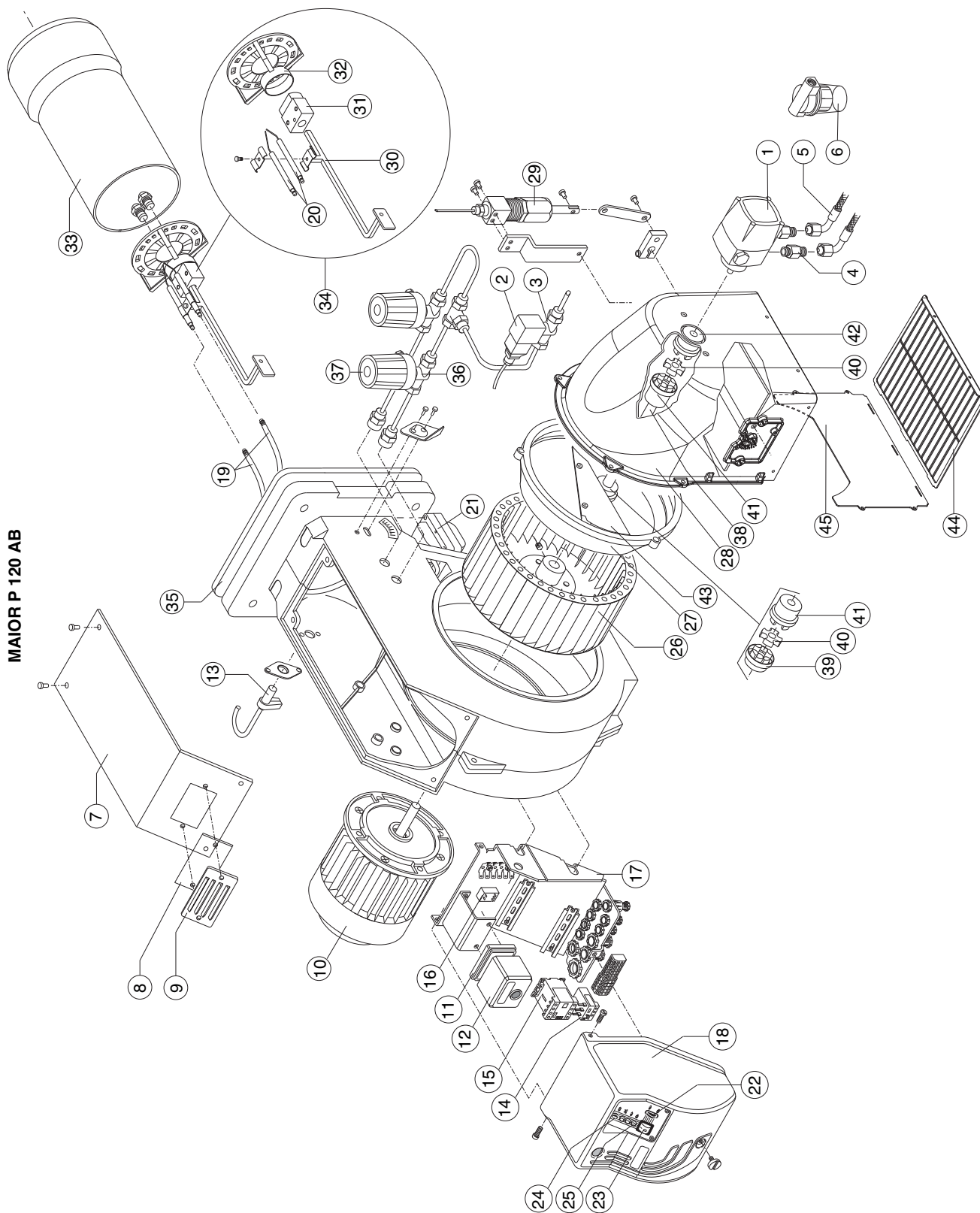
- 3 Fixieren Sie Einstellschraube 1 mit Kontermutter 2
- 4 Schalten Sie manuell zwischen den Laststufen hin und her und überprüfen Sie die Verbrennungsergebnisse.

Elektrischer Anschluss

Alle Brennermotoren werden werksseitig mit 400 V, 50 Hz. getestet, die normalen Steuer- und Regelkreise mit 230V, 50 Hz. Und Nullleiter. Sollte Sie den Brennermotor mit 230V betreiben wollen, passen Sie bitte die Motorverdrahtung gemäss dem Schaltplan im Motorklemmkasten an. Der Brenneranschluss ist mit entsprechenden Sicherungen abzusichern. Weitere Sicherheitsorgane sind je nach lokalen Bestimmungen zu verwenden.

MAIOR P 60-80 AB





N°	DESCRIZIONE	DESCRIPTION	MAIOR P 60 AB	
				codice
1	POMPA	OIL PUMP	SUNTEC AS 67 B	65322960
2	BOBINA	COIL	SUNTEC	65323767
3	VALVOLA	OIL VALVE	SUNTEC	65323744
4	NIPPLE	NIPPLE	TN 10X1200 F/3	65323188
5	FLESSIBILI	HOSES	TN 14X1200 3/8-A	65323184
6	FILTRO	FILTER	ART.70301-01P	65324051
7	COPERCHIO BRUCIATORE	COVER		65324052
8	VETRINO	GLASS		65320487
9	SUPPORTO VETRINO	VIEWING WINDOW		65320488
10	MOTORE	MOTOR	1100 W	65325406
11	ZOCOCCO APPARECCHIATURA	CONTROL BOX BASE	LANDIS	65320092
12	APPARECCHIATURA DI CONTROLLO	CONTROL BOX	LANDIS LMO44.255A2	65320024
13	FOTORESISTENZA	PHOTORESISTOR	LANDIS	65320076
14	RELE' TERMICO	MOTOR THERMAL RELAY	AEG 3-4,7A	65323116
15	TELERUTTORE	REMOTE CONTROL SWITCH	AEG LS05.10	65323132
16	FILTRO ANTIDISTURBO	ANTI JAMMING FILTER		65323170
17	SUPPORTO CASSETTA	BOX SUPPORT		65320478
18	CASSETTA	BOX		65324052
19	CAVO ACCENSIONE	CABLE	TC	65320940
			TL	65320942
20	ELETTRODO	ELECTRODES		65322315
21	TRASFORMATORE DI ACCENSIONE	IGNITION TRANSFORMER	COFI 1020 CM	65323223
22	INTERRUTTORE ALTA-BASSA FIAMMA	HIGH-LOW FLAME SWITCH	cod.360000001	65323065
23	INTERRUTTORE DI LAVORO	MAIN SWITCH	cod.401001509	65323064
24	PORTA FUSIBILE	FUSE HOLDER	Fusit FH-B528	65322181
25	LAMPADA	LAMP	EL/N-SC4 Elettrospring	65322053
26	VENTOLA	FAN	250 x 84	65321777
27	CONVOGLIATORE	AIR CONVEYOR		65320639
28	CASSETTO ASPIRAZIONE	COVER AIR INLET		65324054
29	SISTEMA IDRAULICO	HYDRAULIC SYSTEM		65322333
30	ASTINA REGOLAZIONE TESTA	ROD	TC	65320236
			TL	65320237
31	PORTA UGELLI	NOZZLE HOLDER		65320712
32	DIFFUSORE	DIFFUSER		65320779
33	BOCCAGLIO	BLAST TUBE	TC	65320408
			TL	65320409
34	GRUPPO TESTA	INNER ASSEMBLY	TC	65322418
			TL	65322417
35	GUARNIZIONE ISOMART	GASKET		65321116
36	VALVOLA	OIL VALVE	Parker SCEM VE131	65323624
			BRAHMA	65323737
37	BOBINA	COIL	PARKER	65323782
			BRAHMA	65323762
38	GIUNTO	COUPLING		65322918
39	SURPRESSORE	FAN SCOOP		65324360
40	PROTEZIONE	PROTECTION		65324049
41	LAMIERA DI CHIUSURA	SHEET CLOSING		65324050

TC = TESTA CORTA/ SHORT HEAD TL = TESTA LUNGA/ LONG HEAD

N°	DESIGNATION	DESCRIPCION	MAIOR P 60 AB	
				code
1	POMP	BOMBA	SUNTEC AS 67 B	65322960
2	BOBINE	BOBINA	SUNTEC	65323767
3	VANNE	VALVULA	SUNTEC	65323744
4	MAMELONS	TUERCA	TN 10X1200 F/3	65323188
5	FLEXIBLES	LATIGUILLOS	TN 14X1200 3/8-A	65323184
6	FILTRE	FILTRO	ART.70301-01P	65324051
7	COUVERCHE DE BRULEUR	TAPA		65324052
8	HUBLOT	VIDRIOSO		65320487
9	PROTECTION HUBLOT	SOPORTE VIDRIOSO		65320488
10	MOTEUR	MOTOR	1100 W	65325406
11	SOCLE DE COFFRET	BASE DEL EQUIPO	LANDIS	65320092
12	COFFRET DE SECURITE	EQUIPO CONTROL LLAMA	LANDIS LMO44.255A2	65320024
13	CELLULE	FOTORRESISTENCIA	LANDIS	65320076
14	RELAIS THERMIQUE	TERMICO	AEG 3-4,7A	65323116
15	TELERUPTEUR	TELERRUPTOR	AEG LS05.10	65323132
16	FILTRE ANTIPARASITE	FILTRO ANTTTRASTORNO		65323170
17	SUPPORT	SOPORTE		65320478
18	CAUVERCLE	CAJA DE PROTECCION		65324052
19	CABLE	CABLE	TC	65320940
			TL	65320942
20	ELECTRODE D'ALLUMAGE	ELECTRODO		65322315
21	TRANSFORMATEUR	TRANSFORMADOR	COFI 1020 CM	65323223
22	INTERRUPTEUR GRANDE/PETITE ALLURE	INTERRUPTOR DE ALTA/BAJA LLAMA	cod.360000001	65323065
23	INTERRUPTEUR DE LIGNE	INTERRUPTOR DE LINEA	cod.4010011509	65323064
24	PORTE FUSIBLE	SOPORTE FUSIBLE	Fusit FH-B528	65322181
25	LAMPE	ESPIA	EL/N-SC4 Electrospring	65322053
26	TURBINE	VENTILADOR	250 x 84	65321777
27	CONVOYEUR D'AIR	REJILLA DEFLECTORA		65320639
28	BOITE D'AIR	CIERRE EN ASPIRACION		65324054
29	SYSTEME HYDRAULIQUE	SISTEMA HIDRAULICO		65322333
30	SUPPORT TETE DE COMBUSTION	SOPORTE PORTAINYECTOR	TC	65320236
			TL	65320237
31	PORTE GICLEUR	PORTAINYECTOR		65320712
32	DEFLECTEUR	DIFUSOR		65320779
33	GUEULARD	TUBO LLAMA	TC	65320408
			TL	65320409
34	TETE DE COMBUSTION	GRUPO CABEZA DE COMBUSTION	TC	65322418
			TL	65322417
35	JOINT	JUNTA		65321116
36	VANNE	VALVULA	Parker SCEM VE131	65323624
			BRAHMA	65323737
37	BOBINE	BOBINA	PARKER	65323782
			BRAHMA	65323762
38	JOINT D'ACCOUPLMENT	ACOPLAMIENTO		65322918
39	SURPRESSEUR	SURPRESSORE		65324360
40	PROTECTION	PROTECCION		65324049
41	FEUILLE FERMANTE	HOJA CERRADA		65324050

TC = TETE COURTE/ CABEZA CORTA TL = TETE LONGUE/ CABEZA LARGA

№	НАИМЕНОВАНИЕ	BESCHREIBUNG	MAIOR P 60 AB	
				code
1	НАСОС	PUMPE	SUNTEC AS 67 B	65322960
2	КАТУШКА	SPULE	SUNTEC	65323767
3	КЛАПАН	MAGNETVENTIL	SUNTEC	65323744
4	НИППЕЛЬ	NIPPLE	TN 10X1200 F/3	65323188
5	ГИБКИЕ ШЛАНГИ	SCHLAUCHE	TN 14X1200 3/8-A	65323184
6	ФИЛЬТР	OLFILTER	ART.70301-01P	65324051
7	КРЫШКА	HALTERUNG		65324052
8	СТЕКЛО	SCHAUGLAS		65320487
9	РАМКА СТЕКЛА	UNTERSTÜTZUNG SCHAUGLAS		65320488
10	ДВИГАТЕЛЬ	MOTOR	AEG 2,2-3,2A	65323122
11	МОНТАЖН. ПЛАСТИНА АППАРАТУРЫ	SCHALTGERATKLEMMLEISTE	LANDIS	65320092
12	КОНТРОЛЬНАЯ АППАРАТУРА	SCHALTGERAT ZUR FLAMMKONTROLLE	LANDIS LMO44.255A2	65320024
13	ФОТОДАТЧИК	FOTOWIDERSYAND	LANDIS	65320076
14	ТЕПЛОЕ РЕЛЕ	MOTOR THERMORELAIS	AEG 3-4,7A	65323116
15	ПЕРЕКЛЮЧАТЕЛЬ	MOTORSCHUTZ	AEG LS05.10	65323132
16	ФИЛЬТР ПОДАВЛЕНИЯ ПОМЕХ	NETZFILTER		65323170
17	КОРОБКА ПОДДЕРЖКИ	KONSOLETRAGER		65320478
18	КОРОБКА	ELEKTROPANELENGEHAUSE		65324052
19	ПРОВОД РОЗЖИГА	KABEL	TC	65320940
			TL	65320942
20	ЭЛЕКТРОД	ELEKTRODEN		65322315
21	ТРАНСФОРМАТОР РОЗЖИГА	TRANSFORMATOR	COFI 1020 CM	65323223
22	ПЕРЕКЛЮЧАТЕЛЬ БОЛЬШОГО/МАЛОГО ТОРЕНИЯ	LASTSCHALTER	cod.360000001	65323065
23	ГЛАВНЫЙ ВЫКЛЮЧАТЕЛЬ	HAUPTSCHALTER	cod.4010011509	65323064
24	ГНЕЗДО ПЛАВКОГО ПРЕДОХРАНИТЕЛЯ	SICHERUNGSSOCKEL	Fusit FH-B528	65322181
25	ИНДИКАТОРНАЯ ЛАМПОЧКА	LEUCHE	ELN-SC4 Elettrospring	65322053
26	ВЕНТИЛЯТОР	FLUGELRAD	250 x 84	65321777
27	ВОЗДУХОВОД	LUFTEINTELLRAD		65320639
28	КОЖУХ ВОЗДУХОВОДА	LUFTEINSTELLUNG		65324054
29	ГИДРАВЛИЧЕСКИЙ ПРИВОД	DRUCKKOLBEN FLUFTKLAPPE		65322333
30	РЕГУЛИРОВОЧНЫЙ ШТОК ГОЛОВКИ ГОРЕЛКИ	BRENNERKOPFEINSTELLUNG	TC	65320236
			TL	65320237
31	ДЕРЖАТЕЛЬ ФОРСУНКИ	DUSENSTOCK		65320712
32	РАССЕКАТЕЛЬ	DIFFUSER		65320779
33	СТАКАН	BRENNROHR	TC	65320408
			TL	65320409
34	ГОЛОВКА ГОРЕЛКИ В СБОРЕ	BRENNKOPF	TC	65322418
			TL	65322417
35	ПРОКЛАДКА ISOMART	DICHTUNG		65321116
36	КЛАПАН	MAGNETVENTIL	Parker SCEM VE131	65323624
			BRAHMA	65323737
37	КАТУШКА	SPULE	PARKER	65323782
			BRAHMA	65323762
38	МУФТА	KUPPLUNG		65322918
39	ДЕФЛЕКТОР	LUFTEINLAUFDUSE		65324360
40	PROTECTION	SCHUTZ		65324049
41	SHEET CLOSING	VERRIEGELUNGSPLATTE		65324050

TC = КОРОТКАЯ / KURZER MISCHKOPF TL = ДЛИННАЯ / LANGER MISCHKOPF

N°	DESCRIZIONE	DESCRIPTION	MAIOR P 80 AB	
				codice
1	POMPA	OIL PUMP	SUNTEC AN 77 A	65322953
2	BOBINA	COIL	DELTA	65323765
3	VALVOLA	OIL VALVE	DELTA 1/8 F.F.F84	65323754
4	NIPPLE	NIPPLE	TN 10X1200 F/3	65323188
5	FLESSIBILI	HOSES	TN 14X1200 3/8-A	65323184
6	FILTRO	FILTER	ART.70301-01P	65324051
7	COPERCHIO BRUCIATORE	COVER		65324052
8	VETRINO	GLASS		65320487
9	SUPPORTO VETRINO	VIEWING WINDOW		65320488
10	MOTORE	MOTOR	1100 W	65322799
11	ZOCOLO APPARECCHIATURA	CONTROL BOX BASE	LANDIS	65320092
12	APPARECCHIATURA DI CONTROLLO	CONTROL BOX	LANDIS LMO44.255A2	65320024
13	FOTORESISTENZA	PHOTORESISTOR	LANDIS	65320076
14	RELE' TERMICO	MOTOR THERMAL RELAY	AEG 3-4,7A	65323116
15	TELERUTTORE	REMOTE CONTROL SWITCH	AEG LS05.10	65323132
16	FILTRO ANTIDISTURBO	ANTIJAMMING FILTER		65323170
17	SUPPORTO CASSETTA	BOX SUPPORT		65320478
18	CASSETTA	BOX		65324052
19	CAVO ACCENSIONE	CABLE	TC	65320940
			TL	65320942
20	ELETTRODO	ELECTRODES		65322315
21	TRASFORMATORE DI ACCENSIONE	IGNITION TRANSFORMER	COFI 1020 CM	65323223
22	INTERRUTTORE ALTA-BASSA FIAMMA	HIGH-LOW FLAME SWITCH	cod.360000001	65323065
23	INTERRUTTORE DI LAVORO	MAIN SWITCH	cod.4010011509	65323064
24	PORTA FUSIBILE	FUSE HOLDER	Fusit FH-B528	65322181
25	LAMPADA	LAMP	EL/N-SC4 Elettrospring	65322053
26	VENTOLA	FAN	260 x 98	65321776
27	CONVOGLIATORE	AIR CONVEYOR		65320639
28	CASSETTO ASPIRAZIONE	COVER AIR INLET		65324054
29	SISTEMA IDRAULICO	HYDRAULIC SYSTEM		65322333
30	ASTINA REGOLAZIONE TESTA	ROD	TC	65320236
			TL	65320237
31	PORTA UGELLI	NOZZLE HOLDER		65320712
32	DIFFUSORE	DIFFUSER		65320779
33	BOCCAGLIO	BLAST TUBE	TC	65320408
			TL	65320409
34	GRUPPO TESTA	INNER ASSEMBLY	TC	65322418
			TL	65322417
35	GUARNIZIONE ISOMART	GASKET		65321117
36	VALVOLA	OIL VALVE	Parker SCEM VE131	65323624
37	BOBINA	COIL	PARKER	65323782
38	GIUNTO	COUPLING		65322918
39	SURPRESSORE	FAN SCOOP		65324360
40	PROTEZIONE	PROTECTION		65324049
41	LAMIERA DI CHIUSURA	SHEET CLOSING		65324050

TC = TESTA CORTA/ SHORT HEAD TL = TESTA LUNGA/ LONG HEAD

				MAIOR P 80 AB
N°	DESIGNATION	DESCRIPCION		code
1	POMP	BOMBA	SUNTEC AN 77 A	65322953
2	BOBINE	BOBINA	DELTA	65323765
3	VANNE	VALVULA	DELTA 1/8 F.F.F84	65323754
4	MAMELONS	TUERCA	TN 10X1200 F/3	65323188
5	FLEXIBLES	LATIGUILLOS	TN 14X1200 3/8-A	65323184
6	FILTRE	FILTRO	ART.70301-01P	65324051
7	COUVERCHE DE BRULEUR	TAPA		65324052
8	HUBLLOT	VIDRIOSO		65320487
9	PROTECTION HUBLLOT	SOPORTE VIDRIOSO		65320488
10	MOTEUR	MOTOR	1100 W	65322799
11	SOCLE DE COFFRET	BASE DEL EQUIPO	LANDIS	65320092
12	COFFRET DE SECURITE	EQUIPO CONTROL LLAMA	LANDIS LMO44.255A2	65320024
13	CELLULE	FOTORRESISTENCIA	LANDIS	65320076
14	RELAIS THERMIQUE	TERMICO	AEG 3-4,7A	65323116
15	TELERUPTEUR	TELERRUPTOR	AEG LS05.10	65323132
16	FILTRE ANTIPARASITE	FILTRO ANTITRATORNO		65323170
17	SUPPORT	SOPORTE		65320478
18	CAUVERCLE	CAJA DE PROTECCION		65324052
19	CABLE	CABLE	TC	65320940
			TL	65320942
20	ELECTRODE D'ALLUMAGE	ELECTRODO		65322315
21	TRANSFORMATEUR	TRANSFORMADOR	COFI 1020 CM	65323223
22	INTERRUPTEUR GRANDE/PETITE ALLURE	INTERRUPTOR DE ALTA/BAJA LLAMA	cod.360000001	65323065
23	INTERRUPTEUR DE LIGNE	INTERRUPTOR DE LINEA	cod.4010011509	65323064
24	PORTE FUSIBLE	SOPORTE FUSIBLE	Fusit FH-B528	65322181
25	LAMPE	ESPIA	EL/N-SC4 Elettrospring	65322053
26	TURBINE	VENTILADOR	260 x 98	65321776
27	CONVOYEUR D'AIR	REJILLA DEFLECTORA		65320639
28	BOITE D'AIR	CIERRE EN ASPIRACION		65324054
29	SYSTEME HYDRAULIQUE	SISTEMA HIDRAULICO		65322333
30	SUPPORT TETE DE COMBUSTION	SOPORTE PORTAINYECTOR	TC	65320236
			TL	65320237
31	PORTE GICLEUR	PORTAINYECTOR		65320712
32	DEFLECTEUR	DIFUSOR		65320779
33	GUEULARD	TUBO LLAMA	TC	65320408
			TL	65320409
34	TETE DE COMBUSTION	GRUPO CABEZA DE COMBUSTION	TC	65322418
			TL	65322417
35	JOINT	JUNTA		65321117
36	VANNE	VALVULA	Parker SCSEM VE131	65323624
37	BOBINE	BOBINA	PARKER	65323782
38	JOINT D'ACCOUPLMENT	ACOPLAMIENTO		65322918
39	SURPRESSEUR	SURPRESSORE		65324360
40	PROTECTION	PROTECCION		65324049
41	FEUILLE FERMANTE	HOJA CERRADA		65324050

TC = TETE COURTE/ CABEZA CORTA TL = TETE LONGUE/ CABEZA LARGA

				MAIOR P 80 AB
N°	НАИМЕНОВАНИЕ	BESCHREIBUNG		code
1	НАСОС	PUMPE	SUNTEC AN 77 A	65322953
2	КАТУШКА	SPULE	DELTA	65323765
3	КЛАПАН	MAGNETVENTIL	DELTA 1/8 F.F.F84	65323754
4	НИППЕЛЬ	NIPPLE	TN 10X1200 F/3	65323188
5	ГИБКИЕ ШЛАНГИ	SCHLAUCHE	TN 14X1200 3/8-A	65323184
6	ФИЛЬТР	ÖLFILTER	ART.70301-01P	65324051
7	КРЫШКА	HALTERUNG		65324052
8	СТЕКЛО	SCHAUGLAS		65320487
9	РАМКА СТЕКЛА	UNTERSTÜTZUNG SCHAUGLAS		65320488
10	ДВИГАТЕЛЬ	MOTOR	1100 W	65322799
11	МОНТАЖН. ПЛАСТИНА АППАРАТУРЫ	SCHALTGERATKLEMMLEISTE	LANDIS	65320092
12	КОНТРОЛЬНАЯ АППАРАТУРА	SCHALTGERAT ZUR FLAMMKONTROLLE	LANDIS LMO44.255A2	65320024
13	ФОТОДАТЧИК	FOTOWIDERSYAND	LANDIS	65320076
14	ТЕПЛОЕ РЕЛЕ	MOTOR THERMORELAIS	AEG 3-4,7A	65323116
15	ПЕРЕКЛЮЧАТЕЛЬ	MOTORSCHUTZ	AEG LS05.10	65323132
16	ФИЛЬТР ПОДАВЛЕНИЯ ПОМЕХ	NETZFILTER		65323170
17	КОРОБКА ПОДДЕРЖКИ	KONSOLETRAGER		65320478
18	КОРОБКА	ELEKTROPANELENGEHAUSE		65324052
19	ПРОВОД РОЗЖИГА	KABEL	TC	65320940
			TL	65320942
20	ЭЛЕКТРОД	ELEKTRODEN		65322315
21	ТРАНСФОРМАТОР РОЗЖИГА	TRANSFORMATOR	COFI 1020 CM	65323223
22	ПЕРЕКЛЮЧАТЕЛЬ БОЛЬШОГО МАЛОГО ГОРЕНИЯ	LASTSCHALTER	cod.360000001	65323065
23	ГЛАВНЫЙ ВЫКЛЮЧАТЕЛЬ	HAUPTSCHALTER	cod.401001509	65323064
24	ГНЕЗДО ПЛАВКОГО ПРЕДОХРАНИТЕЛЯ	SICHERUNGSSOCKEL	Fusit FH-B528	65322181
25	ИНДИКАТОРНАЯ ЛАМПОЧКА	LEUCHE	EL/N-SC4 Elettrospring	65322053
26	ВЕНТИЛЯТОР	FLÜGELRAD	260 x 98	65321776
27	ВОЗДУХОВОД	LUFTEINSTELLRAD		65320639
28	КОЖУХ ВОЗДУХОВОДА	LUFTEINSTELLUNG		65324054
29	ГИДРАВЛИЧЕСКИЙ ПРИВОД	DRUCKKOLBEN FLUFTKLAPPE		65322333
30	РЕГУЛИРОВОЧНЫЙ ШТОК ГОЛОВКИ ГОРЕЛКИ	BRENNERKOPFEINSTELLUNG	TC	65320236
			TL	65320237
31	ДЕРЖАТЕЛЬ ФОРСУНКИ	DUSENSTOCK		65320712
32	РАССЕКАТЕЛЬ	DIFFUSER		65320779
33	СТАКАН	BRENNROHR	TC	65320408
			TL	65320409
34	ГОЛОВКА ГОРЕЛКИ В СБОРЕ	BRENNKOPF	TC	65322418
			TL	65322417
35	ПРОКЛАДКА ISOMART	DICHTUNG		65321117
36	КЛАПАН	MAGNETVENTIL	Parker SCEM VE131	65323624
37	КАТУШКА	SPULE	PARKER	65323782
38	МУФТА	KUPPLUNG		65322918
39	ДЕФЛЕКТОР	LUFTEINLAUFDUSE		65324360
40	PROTECTION	SCHUTZ		65324049
41	SHEET CLOSING	VERRIEGELUNGSPLATTE		65324050

TC = КОРОТКАЯ / KURZER MISCHKOPF TL = ДЛИННАЯ / LANGER MISCHKOPF

N°	DESCRIZIONE	DESCRIPTION	MAIOR P 120 AB	
				codice
1	POMPA	OIL PUMP	SUNTEC AJ 6CC 1000	65322950
2	BOBINA	COIL	DELTA	65323765
3	VALVOLA	OIL VALVE	DELTA 1/8 F.F.F84	65323754
4	NIPPLE	NIPPLE	TN 10X1200 F/3	65323188
5	FLESSIBILI	HOSES	TN 14X1200 3/8-A	65323184
6	FILTRO	FILTER	ATT. 3/4 70207	65324055
7	COPERCHIO BRUCIATORE	COVER		65324052
8	VETRINO	GLASS		65320487
9	SUPPORTO VETRINO	VIEWING WINDOW		65320488
10	MOTORE	MOTOR	2200 W	65322841
11	ZOCCOLO APPARECCHIATURA	CONTROL BOX BASE	LANDIS	65320092
12	APPARECCHIATURA DI CONTROLLO	CONTROL BOX	LANDIS LMO44.255A2	65320024
13	FOTORESISTENZA	PHOTORESISTOR	LANDIS	65320076
14	RELE' TERMICO	MOTOR THERMAL RELAY	AEG 4-6,3A	65323117
15	TELERUTTORE	REMOTE CONTROL SWITCH	AEG LS4K.10	65323133
16	FILTRO ANTIDISTURBO	ANTI JAMMING FILTER		65323170
17	SUPPORTO CASSETTA	BOX SUPPORT		65320478
18	CASSETTA	BOX		65324052
19	CAVO ACCENSIONE	CABLE	TC	65320940
			TL	65320942
20	ELETTRODO	ELECTRODES		65322315
21	TRASFORMATORE DI ACCENSIONE	IGNITION TRANSFORMER	COFI 1020 CM	65323223
22	INTERRUTTORE ALTA-BASSA FIAMMA	HIGH-LOW FLAME SWITCH	cod.360000001	65323065
23	INTERRUTTORE DI LAVORO	MAIN SWITCH	cod.4010011509	65323064
24	PORTA FUSIBILE	FUSE SUPPORT	Fusit FH-B528	65322181
25	LAMPADA	LAMP	EL/N-SC4 Electrospring	65322053
26	VENTOLA	FAN	260 x 110	65321775
27	CONVOGLIATORE	AIR CONVEYOR		65320639
28	CASSETTO ASPIRAZIONE	COVER AIR INLET		65324277
29	SISTEMA IDRAULICO	HYDRAULIC SYSTEM		65322333
30	ASTINA REGOLAZIONE TESTA	ROD	TC	65320234
			TL	65320235
31	PORTA UGELLI	NOZZLE HOLDER		65320712
32	DIFFUSORE	DIFFUSER		65320771
33	BOCCAGLIO	BLAST TUBE	TC	65320404
			TL	65320405
34	GRUPPO TESTA	INNER ASSEMBLY	TC	65322420
			TL	65322419
35	GUARNIZIONE ISOMART	GASKET		65321117
36	VALVOLA	OIL VALVE	Parker SCEM VE131	65323624
37	BOBINA	COIL	PARKER	65323782
38	PERNO	ROD		65321458
39	GIUNTO VENTOLA	COUPLING (FAN)		65321785
40	GIUNTO GOMMA	UNION		65321786
41	GIUNTO INTERMEDIO	COUPLING		65321782
42	GIUNTO POMPA	COUPLING (PUMP)		65324165
43	SURPRESSORE	FAN SCOOP		65320623
44	PROTEZIONE	PROTECTION		65324049
45	LAMIERA DI CHIUSURA	SHEET CLOSING		65324050

TC = TESTA CORTA/ SHORT HEAD TL = TESTA LUNGA/ LONG HEAD

N°	DESIGNATION	DESCRIPCION	MAIOR P 120 AB	
				code
1	POMP	BOMBA	SUNTEC AJ 6CC 1000	65322950
2	BOBINE	BOBINA	DELTA	65323765
3	VANNE	VALVULA	DELTA 1/8 F.F.F84	65323754
4	MAMELONS	TUERCA	TN 10X1200 F/3	65323188
5	FLEXIBLES	LATIGUILLOS	TN 14X1200 3/8-A	65323184
6	FILTRE	FILTRO	ATT. 3/4 70207	65324055
7	COUVERCHE DE BRULEUR	TAPA		65324052
8	HUBLOT	VIDRIOSO		65320487
9	PROTECTION HUBLOT	SOPORTE VIDRIOSO		65320488
10	MOTEUR	MOTOR	2200 W	65322841
11	SOCLE DE COFFRET	BASE DEL EQUIPO	LANDIS	65320092
12	COFFRET DE SECURITE	EQUIPO CONTROL LLAMA	LANDIS LMO44.255A2	65320024
13	CELLULE	FOTORRESISTENCIA	LANDIS	65320076
14	RELAIS THERMIQUE	TERMICO	AEG 4-6,3A	65323117
15	TELERUPTEUR	TELERRUPTOR	AEG LS4K.10	65323133
16	FILTRE ANTIPARASITE	FILTRO ANTITRASTORNO		65323170
17	SUPPORT	SOPORTE		65320478
18	CAUVERCLE	CAJA DE PROTECCION		65324052
19	CABLE	CABLE	TC	65320940
			TL	65320942
20	ELECTRODE D'ALLUMAGE	ELECTRODO		65322315
21	TRANSFORMATEUR	TRANSFORMADOR	COFI 1020 CM	65323223
22	INTERRUPTEUR GRANDE/PETITE ALLURE	INTERRUPTOR DE ALTA/BAJA LLAMA	cod.360000001	65323065
23	INTERRUPTEUR DE LIGNE	INTERRUPTOR DE LINEA	cod.4010011509	65323064
24	PORTE FUSIBLE	SOPORTE FUSIBLE	Fusit FH-B528	65322181
25	LAMPE	ESPIA	EL/N-SC4 Elettrospring	65322053
26	TURBINE	VENTILADOR	260 x 110	65321775
27	CONVOYEUR D'AIR	REJILLA DEFLECTORA		65320639
28	BOITE D'AIR	CIERRE EN ASPIRACION		65324277
29	SYSTEME HYDRAULIQUE	SISTEMA HIDRAULICO		65322333
30	SUPPORT TETE DE COMBUSTION	SOPORTE PORTAINYECTOR	TC	65320234
			TL	65320235
31	PORTE GICLEUR	PORTAINYECTOR		65320712
32	DEFLECTEUR	DIFUSOR		65320771
33	GUEULARD	TUBO LLAMA	TC	65320404
			TL	65320405
34	TETE DE COMBUSTION	GRUPO CABEZA DE COMBUSTION	TC	65322420
			TL	65322419
35	JOINT	JUNTA		65321117
36	VANNE	VALVULA	Parker SCEM VE131	65323624
37	BOBINE	BOBINA	PARKER	65323782
38	ARBRE DE TRASMISSION	SOPORTE		65321458
39	JOINT DU VENTILATEUR	ACOPLAMIENTO VENTILADOR		65321785
40	JOINT DE CAOUTCHOUC	ACOPLAMIENTO GOMA		65321786
41	JOINT	ACOPLAMIENTO INTERMEDIO		65321782
42	JOINT DE LA POMPE	ACOPLAMIENTO BOMBA		65324165
43	SURPRESSEUR	SURPRESSORE		65320623
44	PROTECTION	PROTECCION		65324049
45	FEUILLE FERMANTE	HOJA CERRADA		65324050

TC = TETE COURTE/ CABEZA CORTA TL = TETE LONGUE/ CABEZA LARGA

N°	НАИМЕНОВАНИЕ	BESCHREIBUNG	MAIOR P 120 AB	
				КОД
1	НАСОС	PUMPE	SUNTEC AJ 6CC 1000	65322950
2	КАТУШКА	SPULE	DELTA	65323765
3	КЛАПАН	MAGNETVENTIL	DELTA 1/8 F.F.F84	65323754
4	НИППЕЛЬ	NIPPLE	TN 10X1200 F/3	65323188
5	ГИБКИЕ ШЛАНГИ	SCHLAUCHE	TN 14X1200 3/8-A	65323184
6	ФИЛЬТР	OLFILTER	ATT. 3/4 70207	65324055
7	КРЫШКА	HALTERUNG		65324052
8	СТЕКЛО	SCHAUGLAS		65320487
9	РАМКА СТЕКЛА	UNTERSTUTZUNG SCHAUGLAS		65320488
10	ДВИГАТЕЛЬ	MOTOR	2200 W	65322841
11	МОНТАЖН. ПЛАСТИНА АППАРАТУРЫ	SCHALTGERATKLEMMLEISTE	LANDIS	65320092
12	КОНТРОЛЬНАЯ АППАРАТУРА	SCHALTGERAT ZUR FLAMMKONTROLLE	LANDIS LMO44.255A2	65320024
13	ФОТОДАТЧИК	FOTOWIDERSYAND	LANDIS	65320076
14	ТЕПЛОЕ РЕЛЕ	MOTOR THERMORELAIS	AEG 4-6,3A	65323117
15	ПЕРЕКЛЮЧАТЕЛЬ	MOTORSCHUTZ	AEG LS4K.10	65323133
16	ФИЛЬТР ПОДАВЛЕНИЯ ПОМЕХ	NETZFILTER		65323170
17	КОРОБКА ПОДДЕРЖКИ	KONSOLENTRAGER		65320478
18	КОРОБКА	ELEKTROPANELENGEHAUSE		65324052
19	ПРОВОД РОЗЖИГА	KABEL	TC	65320940
			TL	65320942
20	ЭЛЕКТРОД	ELEKTRODEN		65322315
21	ТРАНСФОРМАТОР РОЗЖИГА	TRANSFORMATOR	COFI 1020 CM	65323223
22	ПЕРЕКЛЮЧАТЕЛЬ БОЛЬШОГО МАЛОГО ГОРЕНИЯ	LASTSCHALTER	cod.360000001	65323065
23	ГЛАВНЫЙ ВЫКЛЮЧАТЕЛЬ	HAUPTSCHALTER	cod.4010011509	65323064
24	ГНЕЗДО ПЛАВКОГО ПРЕДОХРАНИТЕЛЯ	SICHERUNGSSOCKEL	Fusit FH-B528	65322181
25	ИНДИКАТОРНАЯ ЛАМПОЧКА	LEUCHE	EL/N-SC4 Elettrospring	65322053
26	ВЕНТИЛЯТОР	FLUGELRAD	260 x 110	65321775
27	ВОЗДУХОВОД	LUFTEINSTELLRAD		65320639
28	КОЖУХ ВОЗДУХОВОДА	LUFTEINSTELLUNG		65324277
29	ГИДРАВЛИЧЕСКИЙ ПРИВОД	DRUCKKOLBEN FLUFTKLAPPE		65322333
30	РЕГУЛИРОВОЧНЫЙ ШТОК ГОЛОВКИ ГОРЕЛКИ	BRENNEKOPFEINSTELLUNG	TC	65320234
			TL	65320235
31	ДЕРЖАТЕЛЬ ФОРСУНКИ	DUSENSTOCK		65320712
32	РАССЕКАТЕЛЬ	DIFFUSER		65320771
33	СТАКАН	BRENNROHR	TC	65320404
			TL	65320405
34	ГОЛОВКА ГОРЕЛКИ В СБОРЕ	BRENNKOPF	TC	65322420
			TL	65322419
35	ПРОКЛАДКА ISOMART	DICHTUNG		65321117
36	КЛАПАН	MAGNETVENTIL	Parker SCEM VE131	65323624
37	КАТУШКА	SPULE	PARKER	65323782
38	ПАЛЕЦ	KUPPLUNGSSCHAFT		65321458
39	МУФТА ВЕНТИЛЯТОРА	KUPPLUNGSTEIL, GEBLASESEITIG		65321785
40	МУФТА РЕЗИНОВАЯ	KUPPLUNG, ELASTISCHES MITTELTEIL		65321786
41	ПРОМЕЖУТОЧНАЯ МУФТА	KUPPLUNG		65321782
42	МУФТА НАСОСА	KUPPLUNGSTEIL, PUMPRNSEITIG		65324165
43	ДЕФЛЕКТОР	LUFTEINLAUFDUSE		65320623
44	PROTECTION	SCHUTZ		65324049
45	SHEET CLOSING	VERRIEGELUNGSPLATTE		65324050

TC = КОРОТКАЯ / KURZER MISCHKOPF TL = ДЛИННАЯ / LANGER MISCHKOPF

**ANOMALIE DI FUNZIONAMENTO / TROUBLESHOOTING
ANOMALIES DE FONCTIONNEMENT/ANOMALIAS DE FUNCIONAMIENTO /
НЕИСПРАВНОСТИ И СПОСОБЫ ИХ УСТРАНЕНИЯ / UNREGELMÄßIGKEITEN**

Il bruciatore non si avvia / The burner does not start / Le brûleur ne démarre pas / El quemador no arranca./ Горелка не запускается / Der Brenner startet nicht.

- Interruttore generale in posizione "0" / Main switch in "0" position / Interrupteur général en position "0" / Interruptor general en posición "0" / Главный выключатель находится в положении "0". / Hauptschalter ist nicht eingestellt.
- Fusibili saltati / Fuses are blown / Fusibles brûlés / Fusibles quemados / Сгорели плавкие предохранители / Sicherung ist durchgebrannt.
- Termostati caldaia aperti / Boiler thermostats are in open position / Thermostats chaudière ouverts / Termostatos de caldera abiertos / Термостаты котла не замкнули электрическую цепь / Der Kesselthermostat ist nicht eingeschaltet.
- Apparecchiatura di controllo difettosa / Control box is defective / Coffret de sécurité défectueux / Equipo de control averiado / Вышла из строя контрольная аппаратура / Das Steuergerät ist defekt.

Il bruciatore effettua il prelavaggio, ma non si accende e va in blocco subito dopo / The burner runs the prepurging but does not ignite and then switches into safety condition / Le brûleur effectue le prebalayage mais ne s'allume pas, par la suite se met en sécurité / El quemador efectúa el prebarrido pero no se enciende y después se pone en seguridad / После предварительной продувки розжиг не происходит, следует аварийная блокировка горелки / Der Brenner stellt nach der Vorspülphase ab.

- Apparecchiatura di controllo difettosa / Control box is defective / Coffret de sécurité défectueux / Equipo de control averiado / Вышла из строя контрольная аппаратура / Das Steuergerät ist defekt.
- Trasformatore difettoso / Ignition transformer is defective / Transformateur défectueux / Transformador averiado / Вышел из строя трансформатор / die Zündelektrode ist defekt.
- Elettrodi sporchi / Electrodes are dirty / Electrodes sales / Electrodo sucios / Засорились электроды / die Zündelektroden sind verschmutzt.
- Elettrodi difettosi / Electrodes are defective / Electrodes défectueux / Electrodo averiados / Вышли из строя электроды / die Zündelektroden sind defekt.
- Elettrodi in posizione errata / Electrodes are in wrong position / Electrodes en position erronée / Electrodo en posición erronea / Неправильно установлены электроды / die Zündelektroden sind nicht in der vorgegebenen position.
- Ugello otturato / Nozzle is clogged / Gicleur bouché / Inyector obstruido / Засорилась форсунка / die Düsen sind verstopft.
- Ugello eccessivamente usurato / Nozzle is too worn / Gicleur excessivement usé / Inyector demasiado desgastado / Форсунка сильно изношена / die Düsen müssen ausgetauscht werden.
- Filtri intasati / Filters are clogged / Filtres bouchés / Filtros obstruidos / Засорились фильтры / der Ölfilter ist verstopft.
- Pressione gasolio troppo bassa / Oil pressure too low / Pression fioul trop faible / Presión del gasóleo demasiado baja / Слишком низкое давление топлива / der Öldruck ist zu gering.
- Portata d'aria di combustione eccessivamente elevata in rapporto alla portata dell'ugello / Combustion air flow rate excessively high related to nozzle's flow rate / Portée de l'air comburant trop élevée par rapport à la portée du gicleur / Caudal del aire de combustión demasiado alta en relación al caudal del inyector / Слишком большой расход воздуха горения для форсунки данной производительности / die Menge der Verbrennungsluft ist dem Düsendurchsatz nicht angemessen (zu viel Luft).

Il bruciatore si accende ma va in blocco subito dopo / The burner ignites but then switches into safety condition / Le brûleur s'allume mais se met en de sécurité peu après / El quemador se enciende pero se pone pronto en seguridad / Сразу после розжига происходит аварийная блокировка горелки / Der Brenner stellt nach der Flammenbildung ab.

- Apparecchiatura di controllo difettosa / Control box is defective / Coffret de sécurité défectueux / Equipo de control averiado / Вышла из строя контрольная аппаратура / Das Steuergerät ist defekt.
- Ugello otturato / Nozzle is clogged / Gicleur bouché / Inyector obstruido / Засорилась форсунка / die Düsen sind verstopft.
- Ugello eccessivamente usurato / Nozzle is too worn / Gicleurs excessivement usés / Inyector demasiado desgastado / Форсунка сильно изношена. / die Düsen müssen ausgetauscht werden.
- La fotocellula non vede la fiamma / The photocell does not detect the flame / La photocellule n'aperçoit pas la flamme / La fotorresistencia no percibe la llama / Фотоэлемент не "видит" факел. / der Fotowiderstand nimmt die Flamme nicht wahr.
- Filtri intasati / Filters are clogged / Filtres bouchés / Засорились фильтры. / Filtros obstruidos / der Ölfilter ist verstopft
- Pressione gasolio troppo bassa / Oil pressure too low / Pression fioul trop faible / Presión gasóleo demasiado baja / Слишком низкое давление топлива. / der Öldruck ist zu gering.
- Portata d'aria di combustione eccessivamente elevata in rapporto alla portata dell'ugello / Portée de l'air comburant trop élevée par rapport à la portée du gicleur / Caudal del aire de combustión demasiado alta en relación al caudal del inyector / Слишком большой расход воздуха горения для форсунки данной производительности. / die Menge der Verbrennungsluft ist dem Düsendurchsatz nicht angemessen (zu viel Luft).

Ecoflam

Ecoflam Bruciatori S.p.A.

Via Roma, 64 - 31023 Resana (TV) - Italy

Tel. +39 0423 719500

Fax +39 0423 719580

<http://www.ecoflam-burners.com>

e-mail: export@ecoflam-burners.com

Società soggetta alla direzione e al coordinamento di Ariston Thermo S.p.A.

Via A. Merloni, 45 - 60044 Fabriano (AN) - CF 01026940427

Ecoflam Bruciatori S.p.A. reserves the right to make any adjustments, without prior notice, which is considered necessary or useful to its products, without affecting their main features

Ecoflam Bruciatori S.p.A. si riserva il diritto di apportare ai prodotti le modifiche che riterrà necessarie o utili, senza pregiudicare le caratteristiche principali.

La maison Ecoflam Bruciatori S.p.A. se réserve le droit d'apporter les modifications qu'elle jugera nécessaires ou utiles à ses produits sans pour autant nuire à leurs caractéristiques principales

Ecoflam Bruciatori S.p.A. se reserva el derecho a introducir en sus productos todas las modificaciones que considere necesarias o utiles, sin perjudicar sus características

"Ecoflam Bruciatori S.p.A." оставляет за собой право вносить в конструкцию оборудования любые необходимые изменения без особого предупреждения.

Ecoflam Bruciatori S.p.A. behält sich das Recht vor, ohne Beeinträchtigung der wesentlichen Eigenschaften für notwendig oder sinnvoll erachtete Änderungen an den Produkten vorzunehmen.