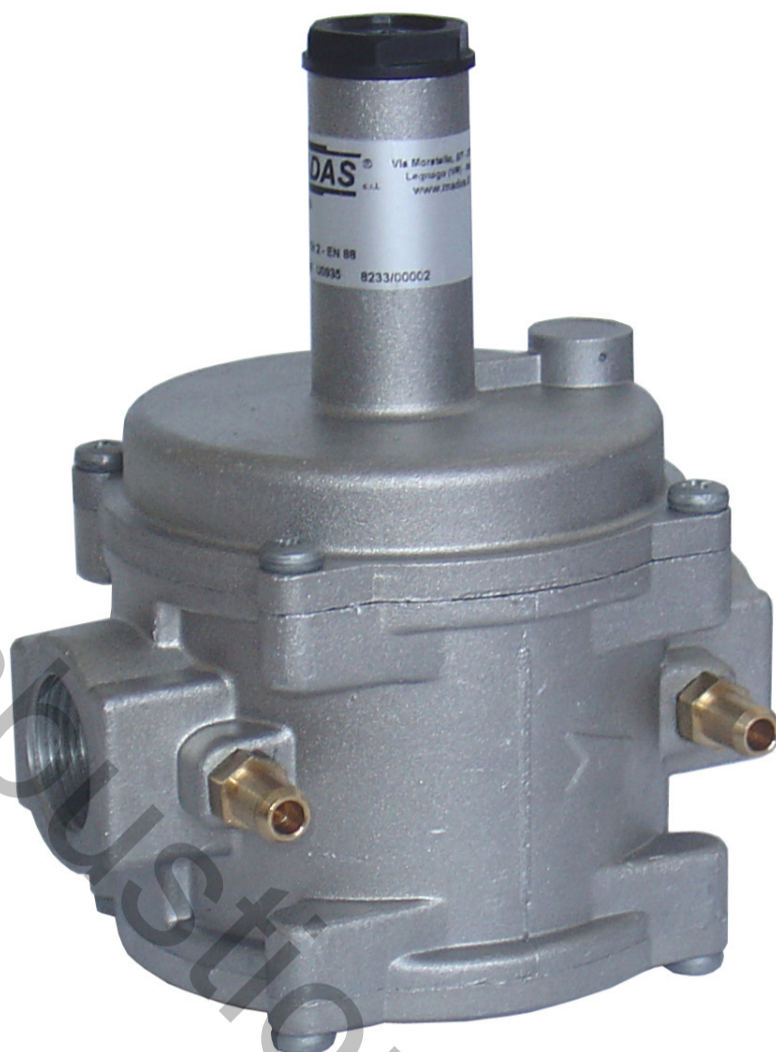


**FILTROREGOLATORI GAS e REGOLATORI GAS TIPO FRG/2MT - RG/2MT A CHIUSURA PER PICCOLE UTENZE**  
**CLOSING GAS PRESSURE FILTER REGULATORS and REGULATORS TYPE FRG/2MT - RG/2MT FOR SMALL USERS**  
**FILTREREGULATEURS DE GAZ ET REGULATEURS DE GAZ DE TYPE FRG/2MT - RG/2MT POUR PETITES UTILISATIONS**  
**FILTROREGULADORES y REGULADORES DE GAS SERIE FRG/2MT - RG/2MT PARA PEQUEÑOS PUNTOS DE CONSUMO**



## DESCRIZIONE

Regolatore (RG/2MT) o filtroregolatore (FRG/2MT) di pressione a chiusura per gas per piccole utenze.

### Norma di riferimento EN 88-1

### In conformità a:

**Direttiva Gas 2009/142/CE**

### CARATTERISTICHE TECNICHE

- Impiego:  
gas non aggressivi delle 3 famiglie (gas secchi)
- Attacchi filettati Rp:  
(DN 15 - DN 20 - DN 25) secondo EN 10226
- Su richiesta attacchi flangiati ANSI 150
- Pressione max di esercizio:  
100 mbar (versione A)  
100 ÷ 200 mbar (versione B)  
200 ÷ 300 mbar (versione C)  
300 ÷ 400 mbar (versione D)  
400 ÷ 500 mbar (versione E)
- Temperatura ambiente:  
-15 ÷ +60 °C
- Classe:  
A
- Gruppo:  
2
- Filtraggio:  
50 µm  
(su richiesta altre qualità di filtraggio)
- Classe di filtrazione:  
G 2 (secondo EN 779)

## DESCRIPTION

Gas pressure closing regulator (RG/2MT) or filter regulator (FRG/2MT) for small users.

### Reference standard EN 88-1

### In conformity with:

**2009/142/EC Gas Directive**

### TECHNICAL DATA

- Use:  
not aggressive gases of the 3 families (dry gases)
- Threaded connections Rp:  
(DN 15 - DN 20 - DN 25) according to EN 10226
- On request ANSI 150 flanged connections
- Max. working pressure:  
100 mbar (A version)  
100 ÷ 200 mbar (B version)  
200 ÷ 300 mbar (C version)  
300 ÷ 400 mbar (D version)  
400 ÷ 500 mbar (E version)
- Environment temperature:  
-15 ÷ +60 °C
- Class:  
A
- Group:  
2
- Filtration:  
50 µm  
(on request other filtration qualities)
- Filtration class:  
G 2 (according to EN 779)

## DESCRIPTION

Règulateur (RG/2MT) ou filtre-règulateur (FRG/2MT) de pression à fermeture pour gaz pour petites utilisations.

### Norme de référence EN 88-1

### Conforme à:

**Directive Gaz 2009/142/CE**

### CARACTERISTIQUES TECHNIQUES

- Emploi:  
gaz non agressifs des trois familles (gaz secs)
- Fixations filetees Rp:  
(DN 15 - DN 20 - DN 25) selon EN 10226
- Sur demande fixations bridees ANSI 150
- Pression maximale en exercice:  
100 mbar (version A)  
100 ÷ 200 mbar (version B)  
200 ÷ 300 mbar (version C)  
300 ÷ 400 mbar (version D)  
400 ÷ 500 mbar (version E)
- Température ambiante:  
-15 ÷ +60 °C
- Classe:  
A
- Groupe:  
2
- Filtrage:  
50 µm  
(Sur demande autres qualités de filtrage)
- Classe de filtrage:  
G 2 (selon EN 779)

## DESCRIPCIÓN

Regulador (RG/2MT) o filtroregulador (FRG/2MT) de presión a cierre para gas para pequeños puntos de consumo.

### Patrón de referencia EN 88-1

### Conforme:

**Direttiva Gas 2009/142/CE**

### CARACTERISTICAS TECNICAS

- Utilización:  
gases de las 3 familias (secos y no agresivos)
- Conexiones roscadas Rp:  
(DN 15 - DN 20 - DN 25) según EN 10226
- A petición conexiones de brida ANSI 150
- Max. presión ejercicio:  
100 mbar (versión A)  
100 ÷ 200 mbar (versión B)  
200 ÷ 300 mbar (versión C)  
300 ÷ 400 mbar (versión D)  
400 ÷ 500 mbar (versión E)
- Temperatura ambiente:  
-15 ÷ +60 °C
- Clase:  
A
- Grupo:  
2
- Filtración:  
50 µm  
(a petición otras clases de filtración)
- Clase de filtración:  
G 2 (según EN 779)

## FRG/2MT - RG/2MT

P<sub>1</sub> max 0,5 bar

## MATERIALI

- Alluminio pressofuso (UNI EN 1706)
- ottone OT-58 (UNI EN 12164)
- alluminio 11S (UNI 9002-5)
- nylon 30% fibra di vetro (UNI EN ISO 11667)
- gomma antiolio NBR (UNI 7702)
- viledon

## MATERIALS

- Die-cast aluminium (UNI EN 1706)
- OT-58 brass (UNI EN 12164)
- 11S aluminium (UNI 9002-5)
- nylon 30% glass fibre (UNI EN ISO 11667)
- NBR rubber (UNI 7702)
- viledon

## MATÉRIELS

- Alluminium fondé dans la masse (UNI EN 1706)
- laiton OT-58 (UNI EN 12164)
- alluminium 11S (UNI 9002-5)
- nylon 30% fibre de verre (UNI EN ISO 11667)
- caoutchou anti-huile NBR (UNI 7702)
- viledon

## MATERIALES

- Aluminio inyectado a presión (UNI EN 1706)
- atòn OT-58 (UNI EN 12164)
- aluminio 11S (UNI 9002-5)
- nylon 30% fibra de vidrio (UNI EN ISO 11667)
- goma antiaceite NBR (UNI 7702)
- viledon

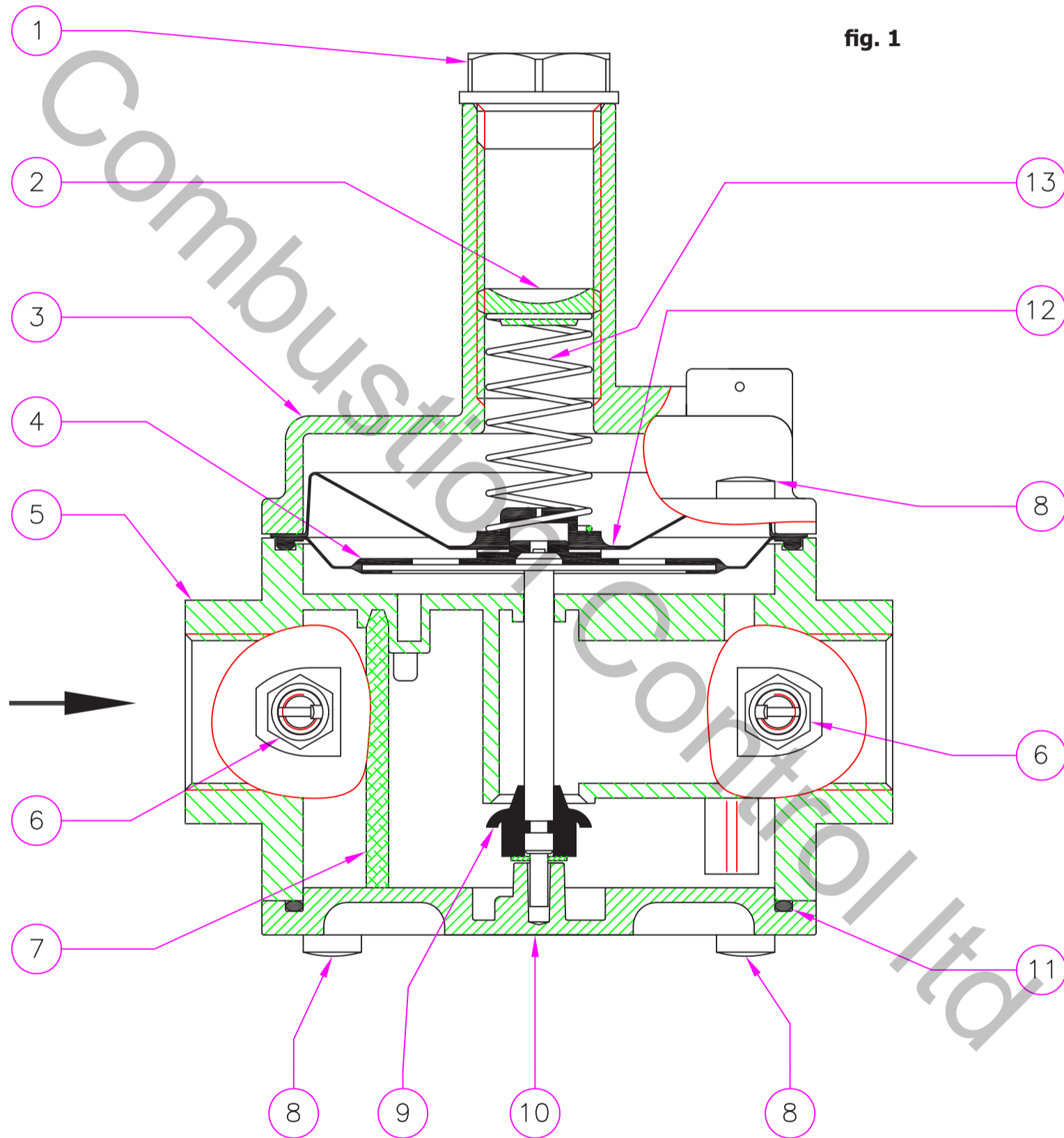


fig. 1

fig. 1

- 1 - Tappo di chiusura
- 2 - Vite di regolazione taratura
- 3 - Imbuto
- 4 - Membrana di funzionamento/ perno centrale
- 5 - Corpo regolatore
- 6 - Presa di pressione
- 7 - Organo filtrante
- 8 - Viti di fissaggio
- 9 - Otturatore
- 10 - Fondello
- 11 - O-ring di tenuta fondello
- 12 - Membrana di sicurezza
- 13 - Molla di regolazione

fig.1

- 1 - Closing cap
- 2 - Setting regulation screw
- 3 - Funnel
- 4 - Working diaphragm/ central pin
- 5 - Body regulator
- 6 - Pressure tap
- 7 - Filtering component
- 8 - Fixing screws
- 9 - Obturator
- 10 - Bottom
- 11 - Bottom seal O-Ring
- 12 - Safety diaphragm
- 13 - Regulation spring

fig. 1

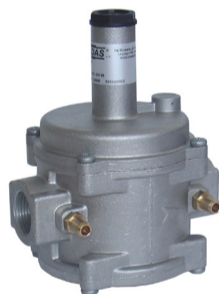
- 1 - Bouchon en plastique
- 2 - Vis de réglage du tarage
- 3 - Entonnoir
- 4 - Membrane de fonctionnement/ pivot central
- 5 - Corps du régulateur
- 6 - Prise de pression
- 7 - Organe filtrant
- 8 - Vis de fixation
- 9 - Obturateur
- 10 - Fond
- 11 - O-Ring de tenue du fond
- 12 - Membrane de sécurité
- 13 - Ressort de tarage

fig. 1

- 1 - Tapón de plástico
- 2 - Tornillo de regulación calibrado
- 3 - Embudo
- 4 - Membrana de funcionamiento/ eje central
- 5 - Cuerpo regulador
- 6 - Toma de presión
- 7 - Elemento filtrante
- 8 - Tornillos de fijación
- 9 - Obturador
- 10 - Fondillos
- 11 - Junta tórica de estanquidad fondillos
- 12 - Membrana de seguridad
- 13 - Muelle de tarado

**CARATTERISTICHE MOLLE DI REGOLAZIONE**  
**REGULATION SPRINGS DATA**  
**CARACTERISTIQUES DES RESSORTS DE REGLAGE**  
**CARACTERÍSTICAS MUELLE DE REGULACIÓN**

Foto Photo	Codice - Code - Code - Código		Codice molla Spring code Code ressort Código muelle	 Dimensioni in mm (d x De x Lo x *it) Dimensions in mm (d x De x Lo x *it) Mesures en mm (d x De x Lo x *it) Dimensiones en mm (d x De x Lo x *it)	Attacchi Connections Fixations Conexiones	Taratura Setting Tarage Tarado	Versione Version Version Versión
	Filtroregolatore Filter regulator Filtres regulaters Filtroreguladores	Regolatore Regulator Regulateurs Reguladores				(mbar)	
	FR22A 010	RG22A 010	MO-0213	1,3x17x55x8	DN 15	13,7 ÷ 30	A
	FR22A 020	RG22A 020	MO-0210	1,3x17x70x11	DN 15	20 ÷ 60	A
	FR22B 010	RG22B 010	MO-0213	1,3x17x55x8	DN 15	16 ÷ 30	B
	FR22B 020	RG22B 020	MO-0210	1,3x17x70x11	DN 15	20 ÷ 70	B
	FR22C 010	RG22C 010	MO-0210	1,3x17x70x11	DN 15	16 ÷ 60	C
	FR22C 020	RG22C 020	MO-2150	2x17x54x9	DN 15	60 ÷ 180	C
	FR22D 010	RG22D 010	MO-0210	1,3x17x70x11	DN 15	16 ÷ 60	D
	FR22D 020	RG22D 020	MO-2150	2x17x54x9	DN 15	60 ÷ 200	D
	FR22E 010	RG22E 010	MO-0210	1,3x17x70x11	DN 15	16 ÷ 60	E
	FR22E 020	RG22E 020	MO-2150	2x17x54x9	DN 15	60 ÷ 200	E
	FR33A 010	RG33A 010	MO-0213	1,3x17x55x8	DN 20	13,7 ÷ 30	A
	FR33A 020	RG33A 020	MO-0210	1,3x17x70x11	DN 20	20 ÷ 60	A
	FR33B 010	RG33B 010	MO-0210	1,3x17x70x11	DN 20	16 ÷ 60	B
	FR33C 010	RG33C 010	MO-0210	1,3x17x70x11	DN 20	16 ÷ 60	C
	FR33C 020	RG33C 020	MO-2150	2x17x54x9	DN 20	60 ÷ 180	C
	FR33D 010	RG33D 010	MO-0210	1,3x17x70x11	DN 20	16 ÷ 60	D
	FR33D 020	RG33D 020	MO-2150	2x17x54x9	DN 20	60 ÷ 200	D
	FR33E 010	RG33E 010	MO-0210	1,3x17x70x11	DN 20	16 ÷ 60	E
	FR33E 020	RG33E 020	MO-2150	2x17x54x9	DN 20	60 ÷ 200	E
	FR44A 010	RG44A 010	MO-0213	1,3x17x55x8	DN 25	13,7 ÷ 30	A
	FR44A 020	RG44A 020	MO-0210	1,3x17x70x11	DN 25	20 ÷ 70	A
	FR44B 010	RG44B 010	MO-0210	1,3x17x70x11	DN 25	16 ÷ 70	B
	FR44C 010	RG44C 010	MO-0210	1,3x17x70x11	DN 25	16 ÷ 60	C
	FR44C 020	RG44C 020	MO-2150	2x17x54x9	DN 25	60 ÷ 180	C
	FR44D 010	RG44D 010	MO-0210	1,3x17x70x11	DN 25	16 ÷ 60	D
	FR44D 020	RG44D 020	MO-2150	2x17x54x9	DN 25	60 ÷ 200	D
	FR44E 010	RG44E 010	MO-0210	1,3x17x70x11	DN 25	16 ÷ 60	E
	FR44E 020	RG44E 020	MO-2150	2x17x54x9	DN 25	60 ÷ 200	E

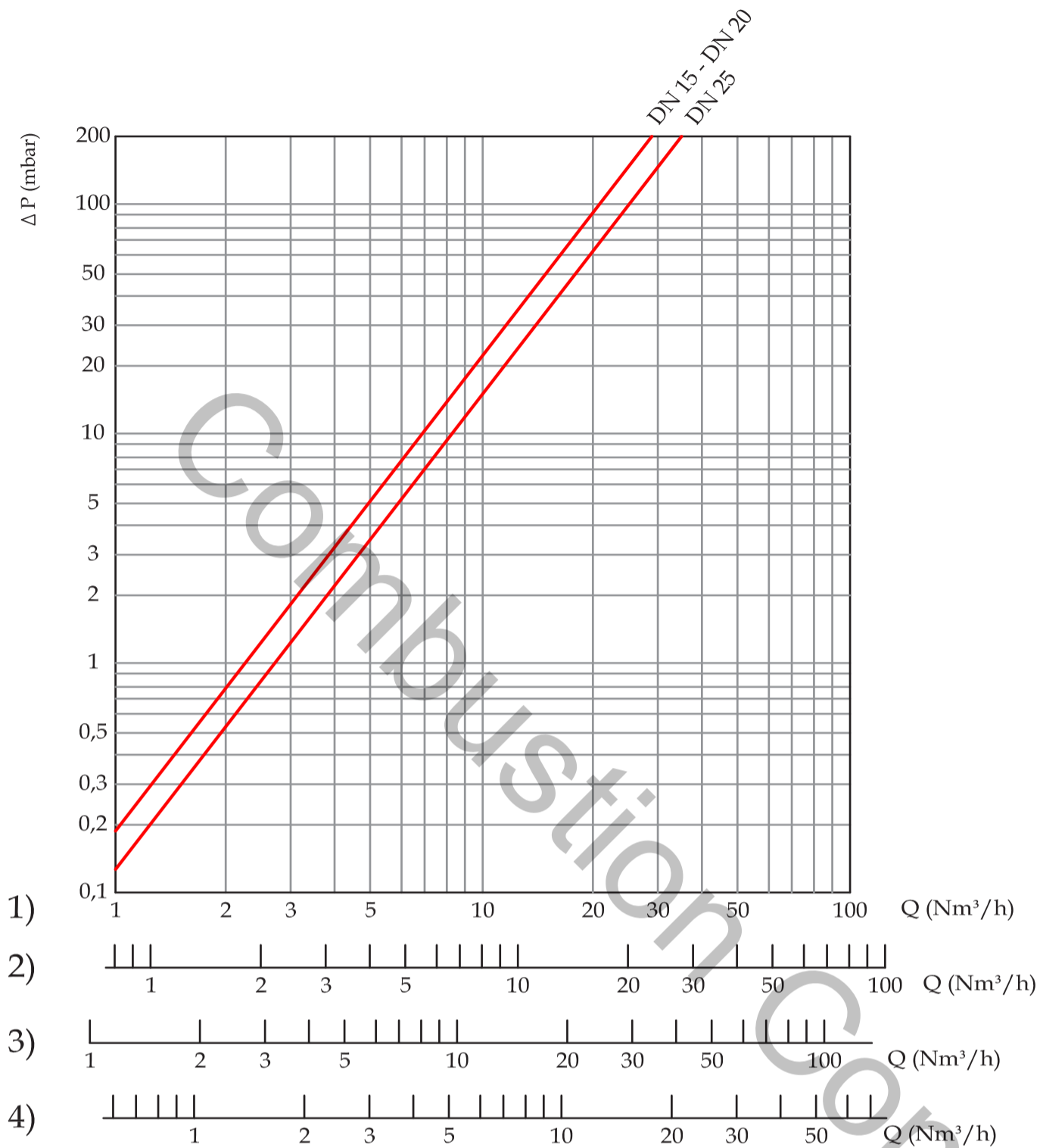



\*it= numero di spire totali  
 \*it= total number of turns  
 \*it= nombre total de spires  
 \*it= número total de espiras


## FRG/2MT - RG/2MT

P<sub>1</sub> max 0,5 bar


Diagramma perdite di carico - Capacity diagram - Diagramme pertes de charge - Diagrama de caudales


1) metano  
2) aria  
3) gas di città  
4) gpl



1) methane  
2) air  
3) town gas  
4) lpg

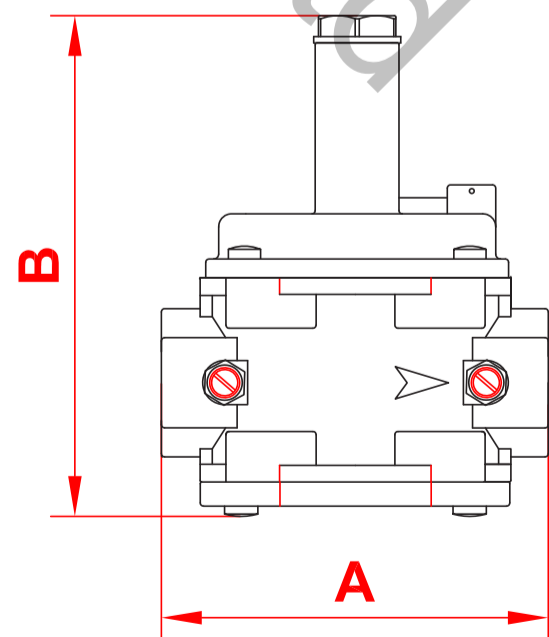


1) méthane  
2) air  
3) gaz de ville  
4) gaz liquide



1) methane  
2) aire  
3) gas de ciudad  
4) gpl

Dimensioni di ingombro in mm Overall dimensions in mm Mesures d'encombrement en mm Dimensiones en mm				
attacchi connections fixations conexiones	A	B	Peso (Kg) Weight (Kg) Poids (Kg) Peso (Kg)	superficie filtrante (mm <sup>2</sup> ) filtering surface (mm <sup>2</sup> ) filtre de surface (mm <sup>2</sup> ) superficie del filtro (mm <sup>2</sup> )
DN 15	120	152	0,7	4560
DN 20	120	152	0,7	4560
DN 25	120	152	0,7	4560







## INSTALLAZIONE



Si raccomanda di leggere attentamente il foglio di istruzioni a corredo di ogni prodotto.

**ATTENZIONE:** le operazioni di installazione/manutenzione devono essere eseguite da personale qualificato.

- E' necessario chiudere il gas prima dell'installazione.
- Verificare che la pressione di linea **NON SIA SUPERIORE** alla pressione massima dichiarata sull'etichetta del prodotto.
- Il regolatore è normalmente posizionato prima dell'utenza. Deve essere installato con la freccia (in rilievo sul corpo (5)) rivolta verso l'utenza.
- Può essere installato in qualsiasi posizione anche se è preferibile l'installazione con la molla (13) in verticale (come in fig. 1). All'esterno del regolatore, e a valle dello stesso è sistemata una presa di pressione (6) per il controllo della pressione di regolazione.
- Durante l'installazione evitare che detriti o residui metallici penetrino all'interno dell'apparecchio.
- Verificare che la lunghezza del filetto della tubazione non sia eccessiva per non danneggiare il corpo dell'apparecchio in fase di avvitarlo.
- Non usare il contenitore della molla come leva per l'avvitamento ma servirsi dell'apposito utensile.
- In ogni caso dopo l'installazione verificare la tenuta dell'impianto.

## TARATURA

Prima di avviare l'impianto, assicurarsi che la molla (13) in dotazione al regolatore sia adeguata alla pressione di regolazione voluta. Dopo aver tolto il tappo (1), posizionare il regolatore di pressione (2) al minimo di taratura (completamente svitato), quindi avviare l'impianto e controllando la pressione di regolazione avvitare il regolatore (2) stesso fino alla pressione voluta.

## MESSA FUORI SERVIZIO

Svitare il tappo (1) ed avvitare il regolatore (2) fino a fine corsa.



## INSTALLATION



It is always important to read carefully the instruction sheet of each product.

**WARNING:** all installation/maintenance work must be carried out by skilled staff.

- The gas supply must be shut off before installation.
- Check that the line pressure **DOES NOT EXCEED** the maximum pressure stated on the product label.
- The regulator is normally installed before the user. It must be installed with the arrow (on the body (5)) towards the user.
- It can be installed in any position but it is preferable the installation with the spring (13) in vertical position (see fig. 1). Outside the regulator, downstream of it, there is a checking pressure-tap (6) for the control of the regulation pressure.
- During installation take care not to allow debris or scraps of metal to enter the device.
- Check that the pipeline thread is not too long; overlong threads may damage the body of the device when screwed into place.
- Do not use the spring casing for leverage when screwing into place; use the appropriate tool.
- Always check that the system is gas-tight after installation.

## CALIBRATION

Before starting the system, pay attention that the standard regulation spring (13) is suitable with the needed regulation pressure. After removing the cap (1), calibrate the regulator (2) at the minimum setting (completely unscrewed), then start the system and checking the regulation pressure, screw the regulator (2) up to the needed pressure.

## OFF SERVICE

Unscrew the cap (1) and screw the regulator (2) to its end.



## INSTALLATION



Lire attentivement les instructions pour chaque produit.

**ATTENTION:** les opérations d'installation/entretien doivent être exécutées par du personnel qualifié.

- Fermer le gaz avant l'installation.
- Vérifier que la pression de ligne **NE SOIT PAS SUPÉRIEURE** à la pression maximum déclarée sur l'étiquette du produit.
- Le régulateur est normalement positionné avant le point d'utilisation. La flèche (en relief sur le corps (5)) doit être tournée vers le point d'utilisation.
- Il peut être installé en n'importe quelle position, même s'il est préférable que l'installation soit faite avec le ressort (13) à la verticale (voir fig. 1). À l'extérieur du régulateur et en aval de celui-ci se trouve une prise de pression (6) pour le contrôle de la pression de réglage.
- Pendant l'installation, éviter que des débris ou des résidus métalliques pénètrent dans l'appareil.
- Vérifier que le filet de la tuyauterie ne soit pas trop long pour ne pas endommager le corps de l'appareil lors du vissage.
- Ne pas utiliser la protection du ressort comme levier pour le vissage mais se servir de l'outil approprié.
- De toute façon, après l'installation vérifier l'étanchéité de l'installation.

## TARAGE

Avant de visser l'installation, s'assurer que le ressort (13) du régulateur soit adéquat à la pression de réglage voulue. Après avoir enlevé le bouchon (1), positionner la vis de réglage (2) au minimum du tarage (complètement dévissée), ensuite visser l'installation et en contrôlant la pression de réglage visser la vis de réglage (2) jusqu'à la pression voulue.

## MISE HORS SERVICE

Dévisser le bouchon (1) et visser le régulateur (2) jusqu'à la fin de course.



## INSTALACIÓN



Se recomienda leer atentamente la hoja de instrucciones adjuntas con el producto.

**ATENCIÓN.** Las operaciones de instalación y mantenimiento deben ser efectuadas por personal cualificado.

- Antes de iniciar las operaciones de instalación es necesario cerrar el gas.
- Verificar que la presión de la línea **NO SEA SUPERIOR** a la presión máxima indicada en la etiqueta del producto.
- El regulador suele estar situado antes del aparato. Ha de instalarse con la flecha (en relieve en el cuerpo (5)) apuntando hacia el aparato.
- Se puede instalar en cualquier posición, pero es preferible la instalación con el muelle (13) en vertical (tal como se ilustra en las figs. 1). Fuera del regulador y después del mismo se halla colocada una toma de presión (6) para el control de la presión de regulación.
- Durante la instalación prestar atención a fin de evitar que detritos o residuos metálicos se introduzcan en el aparato.
- Verificar que la longitud de la rosca de la tubería no sea excesiva dado que, durante el enroscado, podría provocar daños en el cuerpo del aparato mismo.
- El contenedor del resorte no debe utilizarse como palanca para efectuar el enroscado; utilizar para ello la respectiva herramienta.
- De todas formas, verificar la estanqueidad del sistema una vez efectuada la instalación.

## TARADO

Antes de poner en marcha la instalación, asegurarse que el muelle (13) en dotación al regulador es adecuado a la presión de regulación deseada. Después de haber quitado el tapón (1), poner el tornillo de regulación (2) a lo mínimo de tarado (totalmente destornillado), entonces poner en marcha la instalación controlando la presión de regulación atornillar el tornillo de regulación (2) misma hasta la presión deseada.

## FUERA DE SERVICIO

Destornillar el tapón (1) y atornillar el regulador (2) de final de carrera.

## FRG/2MT - RG/2MT

P<sub>1</sub> max 0,5 bar

## ESEMPIO DI INSTALLAZIONE

1. Elettrovalvola a riarmo manuale M16/RM N.C.
2. Valvola a strappo SM
- 3. Filtroregolatore FRG/2MT**
4. Manometro
5. Rivelatore gas
6. Leva comando a distanza valvola a strappo SM

## EXAMPLE OF INSTALLATION

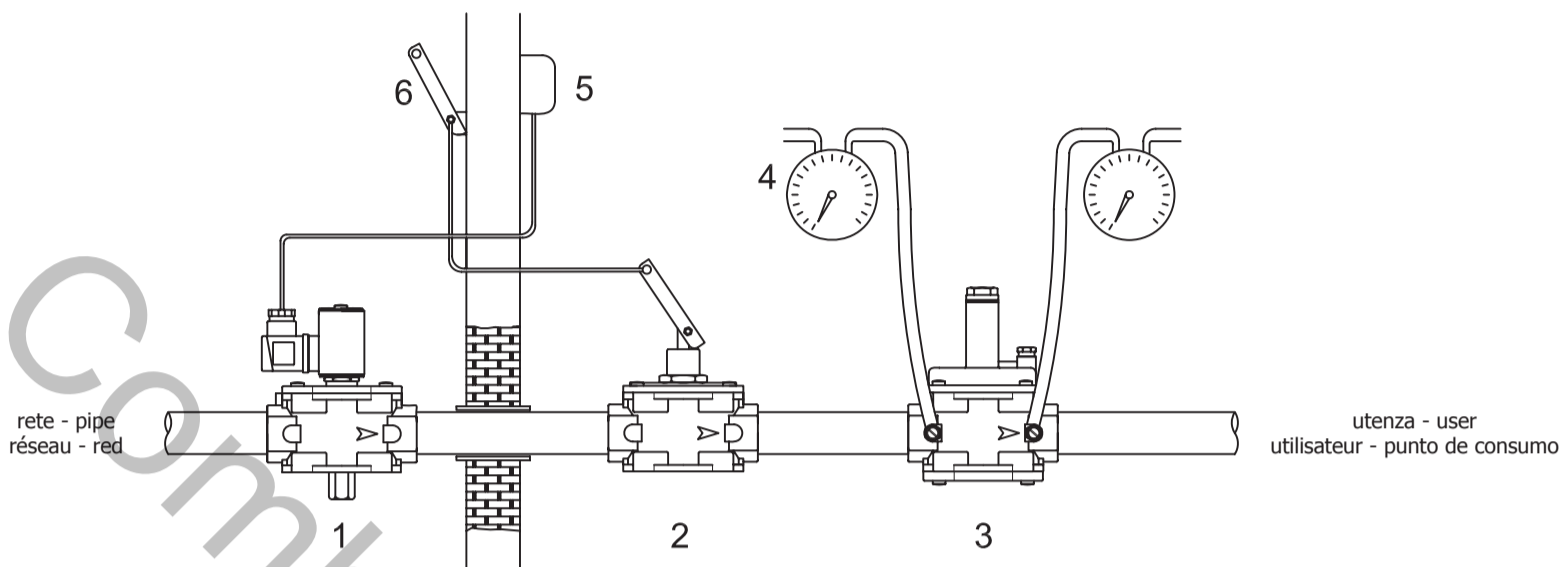
1. M16/RM N.C. manual reset solenoid valve
2. SM series jerk handle ON/OFF valve
- 3. FRG/2MT series filter pressure regulator**
4. Manometer
5. Gas detector
6. Lever for remote SM ON/OFF valve control

## EXEMPLE D'INSTALLATION

1. Electrovanne à réarmement manuel M16/RM N.C.
2. Soupape à déchirement SM
- 3. Filtre régulateur FRG/2MT**
4. Manomètre
5. Révélateur de gaz
6. Levier de commande à distance soupape à déchirement SM

## EJEMPLO DE INSTALACIÓN

1. Electroválvula a rearme manual M16/RM N.C.
2. Válvula de corte SM
- 3. Filtroregulador FRG/2MT**
4. Manómetro
5. Revelador gas
6. Palanca para actuación de la válvula de corte SM



## MANUTENZIONE

Prima di effettuare qualsiasi operazione di smontaggio sull'apparecchio, assicurarsi che all'interno dello stesso non ci sia gas in pressione.

- Per controllare l'otturatore di chiusura (9), togliere il coperchio inferiore dell'apparecchio (10) svitando le viti di fissaggio (8) e controllare l'otturatore (9) stesso verificandone le eventuali anomalie e se necessario sostituire l'organo di tenuta in gomma (9). Quindi procedere al montaggio facendo a ritroso l'operazione di smontaggio.
- Per controllare lo stato dell'organo filtrante (7), togliere il coperchio inferiore (10) svitando le viti di fissaggio (8). Smontare l'organo filtrante (7), pulirlo con acqua e sapone, soffiarlo con aria compressa o sostituirlo se necessario. Rimontarlo nella posizione iniziale controllando che sia sistemato tra le apposite guide (14) (come in fig. 2).

**!** Le suddette operazioni devono essere eseguite esclusivamente da tecnici qualificati.

**VISTA: CORPO REGOLATORE SENZA FONDELLO**

**PER INSERIRE L'ORGANO FILTRANTE:**

Posizionarlo come in figura facendo attenzione ad inserirlo all'interno delle guide (14).

## SERVICING

Before disassembling the device make sure that there is no pressured gas inside.

- To check the closing obturator (9) unscrew the fixing screws (8) and remove the bottom cover (10) of the device, check the obturator (9) is in good working conditions and if necessary change the rubber seal component (9). Then reassemble doing backward the same operation.
- To check the filtering component (7) conditions unscrew the fixing screws (8) and remove the bottom cover (10). Remove the filtering component (7) clean it with water and soap, blow it with compressed air or substitute it if necessary. Reassemble it in its original position, checking it is set in its special guides (14) (see fig. 2).

**!** The above-said operations must be carried out only by qualified technicians.

**VIEW: BODY REGULATOR WITHOUT BOTTOM COVER**

**TO INSERT THE FILTERING COMPONENT:**

Position it as in the figure taking care to put it inside the guides (14).

## MANUTENTION

Avant d'effectuer n'importe quelle opération de démontage sur l'appareil, s'assurer que à l'intérieur de celui-ci il n'y est pas de gaz sous pression.

- Pour contrôler l'obturbateur de fermeture (9), enlever le couvercle inférieur de l'appareil (10) en dévissant les vis de fixation (8) et contrôler l'obturbateur (9) en vérifiant d'éventuelles anomalies et si nécessaire substituer le composant de tenue en caoutchouc (9) et ensuite procéder au remontage en faisant les opérations inverses.
- Pour contrôler l'état du composant filtrant (7), enlever le couvercle inférieur (10) en dévissant les vis de fixation (8). Démontez le composant filtrant (7), le nettoyer avec de l'eau et du savon, souffler dessus avec de l'air comprimé ou le substituer si nécessaire. Le remonter dans la position initiale en contrôlant qu'il soit placé entre les guides spéciaux (14) (dans fig. 2).

**!** Les opérations mentionnées ci-dessus doivent être exécutées exclusivement par des techniciens qualifiés.

**VUE: CORPS REGULATEUR SANS FOND**

**POUR INSERER LE COMPOSANT FILTRANT:**

Le positionner comme dans la figure en faisant attention à l'insérer à l'intérieur des guides spéciaux (14).

## MANTENIMIENTO

Antes de efectuar cualquier operación de desmontaje del aparato, asegurarse de que en el interior del mismo no hay gas a presión.

- Para controlar el obturbador de cierre (9), quitar el tapón inferior (10), destornillando los tornillos de fijación y controlar el obturbador (9) verificando eventuales anomalías y si necesario sustituir el órgano de estanquidad de goma (9) y proceder al montaje realizando el proceso inverso.
- Para controlar el estado del elemento filtrante (7), quitar la tapa inferior (10) destornillando los tornillos de fijación. Desarmar el elemento filtrante (7), limpiarlo con agua y jabón, soplarlo con aire comprimido o sustituirlo si necesario. Volver a montarlo en la posición inicial controlando que se encuentra entre las apropiadas guías (14) (vér. fig. 2).

**!** Las operaciones antes indicadas deben ser ejecutadas únicamente por técnicos cualificados.

**VISTA: CUERPO REGULADOR SIN TAPA**

**PARA INSERTAR EL ELEMENTO FILTRANTE:**

Ponerlo como en la figura teniendo cuidado a insertarlo dentro la guías (14).

fig. 2

