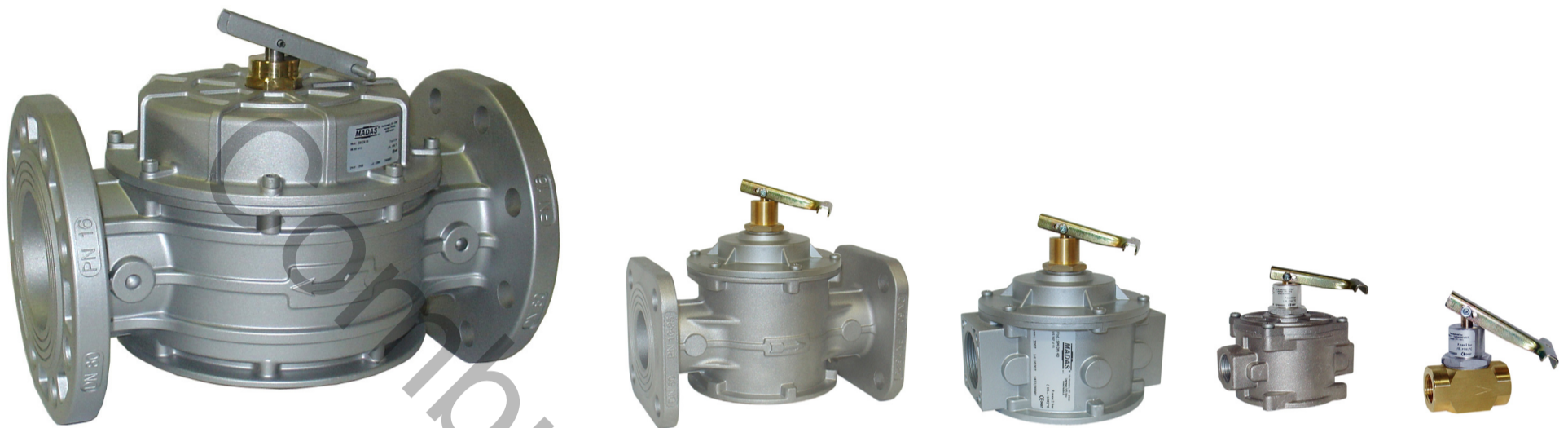


**VALVOLA A STRAPPO TIPO SM
SM JERK HANDLE ON/OFF VALVE
SOUPAPE A DECHIREMENT DE TYPE SM
VALVULA DE CORTE TIPO SM**



DESCRIZIONE

E' una valvola che permette di aprire o chiudere manualmente il passaggio di fluido all'interno della tubazione.
Con il suo passaggio totale ha basse perdite di carico e la possibilità di azionamento dell'intercettazione a distanza rende semplice, rapida e sicura la manovra di chiusura, se confrontata con i normali rubinetti a sfera.

In conformità a:

**Direttiva PED 2014/68/UE
(ex 97/23/CE)**

CARATTERISTICHE TECNICHE

- Impiego:
gasolio, nafta, gas non aggressivi delle 3 famiglie (gas secchi)
- Attacchi filettati Rp (corpo in ottone):
(DN 15 ÷ DN 50) secondo EN 10226
- Attacchi filettati Rp:
(DN 15 ÷ DN 50) secondo EN 10226
- Attacchi flangiati PN 16:
(DN 65 ÷ DN 150) secondo ISO 7005
- Su richiesta attacchi flangiati ANSI 150
- Pressione max esercizio:
2 bar o 6 bar (vedere etichetta prodotto)
- Temperatura ambiente:
-15 ÷ +100 °C
- Possibilità di azionamento dell'intercettazione a distanza
- Chiusura istantanea della valvola

MATERIALI

- Alluminio pressofuso (UNI EN 1706)
- ottone OT-58 (UNI EN 12164)
- alluminio 11S (UNI 9002-5)
- acciaio zincato e acciaio INOX 430 F (UNI EN 10088)
- gomma antiolio NBR e Viton (UNI 7702)

DESCRIPTION

It is a valve that allows to open or close manually the flow of the fluid inside the pipe. Thanks to its total passage it has a small load loss and the remote interception operation makes the closing easier and faster than traditional ball valves.

In conformity with:

**2014/68/EU PED Directive
(ex 97/23/EC)**

TECHNICAL DATA

- Use:
gasoil, naphta, not aggressive gases of the 3 families (dry gases)
- Threaded connections Rp (brass body):
(DN 15) according to EN 10226
- Threaded connections Rp:
(DN 15 ÷ DN 50) according to EN 10226
- Flanged connections PN 16:
(DN 65 ÷ DN 150) according to ISO 7005
- On request ANSI 150 flanged connections
- Max. working pressure:
2 bar or 6 bar (see product label)
- Environment temperature:
-15 ÷ +100 °C
- Possibility of controlling remote interception operation
- Quick closing valve

MATERIALS

- Die-cast aluminium (UNI EN 1706)
- OT-58 brass (UNI EN 12164)
- 11S aluminium (UNI 9002-5)
- galvanized and 430 F stainless steel (UNI EN 10088)
- NBR and Viton rubber (UNI 7702)

DESCRIPTION

La soupape d'interception à déchirement de la série SM est fiable aussi dans les conditions de travail les plus difficiles. Avec son passage total elle a de basses pertes de charge, et la possibilité d'actionnement de l'interception à distance rend simple, rapide et sure la manœuvre de fermeture, si elle est confrontée avec les robinets normaux à sphère.

Conforme à:

**Directive PED 2014/68/UE
(ex 97/23/CE)**

CARACTERISTIQUES TECHNIQUES

- Emploi:
gasoil, mazout, gaz non agressifs des trois familles (gaz secs)
- Fixations filetees Rp (corps en laiton):
(DN 15) selon EN 10226
- Fixations filetees Rp:
(DN 15 ÷ DN 50) selon EN 10226
- Fixations bridees PN 16:
(DN 65 ÷ DN 150) selon ISO 7005
- Sur demande fixations bridees ANSI 150
- Pression maximale en exercice:
2 bar ou 6 bar (voir étiquette du produit)
- Température ambiante:
-15 ÷ +100 °C
- Possibilité d'actionnement de l'interception à distance
- Fermeture instantanée de la soupape

MATÉRIELS

- Alluminium fondé dans la masse (UNI EN 1706)
- laiton OT-58 (UNI EN 12164)
- aluminium 11S (UNI 9002-5)
- acier zingué et acier INOX 430 F (UNI EN 10088)
- caoutchou anti-huile NBR et Viton (UNI 7702)

DESCRIPCIÓN

La válvula de interceptación de corte serie SM es fiable también en las condiciones de trabajo más gravosas.
Con su paso total tiene bajas pérdidas de carga y la posibilidad de accionamiento de la interceptación a distancia simplifica, da rapidez y seguridad a la maniobra de cierre, si comparamos con los normales grifos.

Conforme:

**Direttiva PED 2014/68/UE
(ex 97/23/CE)**

CARACTERÍSTICAS TÉCNICAS

- Utilización:
gasóleo, nafta, gases combustibles de las 3 familias (secos y no agresivos)
- Conexiones roscadas Rp (cuerpo de latón):
(DN 15) según EN 10226
- Conexiones roscadas Rp:
(DN 15 ÷ DN 50) según EN 10226
- Conexiones de brida PN 16:
(DN 65 ÷ DN 150) según ISO 7005
- A petición conexiones de brida ANSI 150
- Max. presión ejercicio:
2 bar o 6 bar (ver etiqueta producto)
- Temperatura ambiente:
-15 ÷ +100 °C
- Posibilidad de accionamiento de la interceptación a distancia
- Cierre rápido de la válvula

MATERIALES

- Aluminio inyectado a presión (UNI EN 1706)
- latón OT-58 (UNI EN 12164)
- aluminio 11S (UNI 9002-5)
- acero inox 430 F y acero galvanizado (UNI EN 10088)
- goma antiaceite NBR y Viton (UNI 7702)

fig. 1

- 1 - Manopola di riarmo
- 2 - Molla di chiusura
- 3 - Viti di fissaggio coperchio
- 4 - Coperchio
- 5 - Dado autobloccante
- 6 - Corpo valvola
- 7 - Otturatore
- 8 - Rondella di tenuta
- 9 - Perno centrale
- 10 - O-Ring di tenuta

fig.1

- 1 - Reset handgrip
- 2 - Closing spring
- 3 - Cover fixing screws
- 4 - Cover
- 5 - Self-locking nut
- 6 - Body valve
- 7 - Obturator
- 8 - Seal washer
- 9 - Central pin
- 10 - Seal O Ring

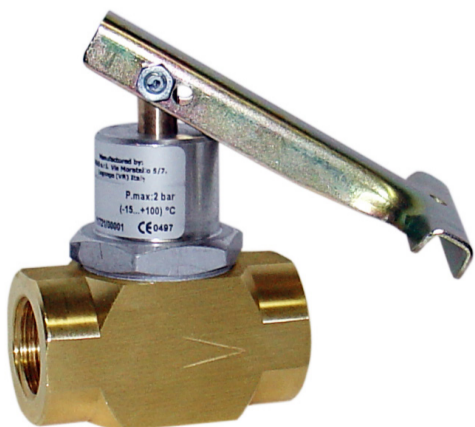
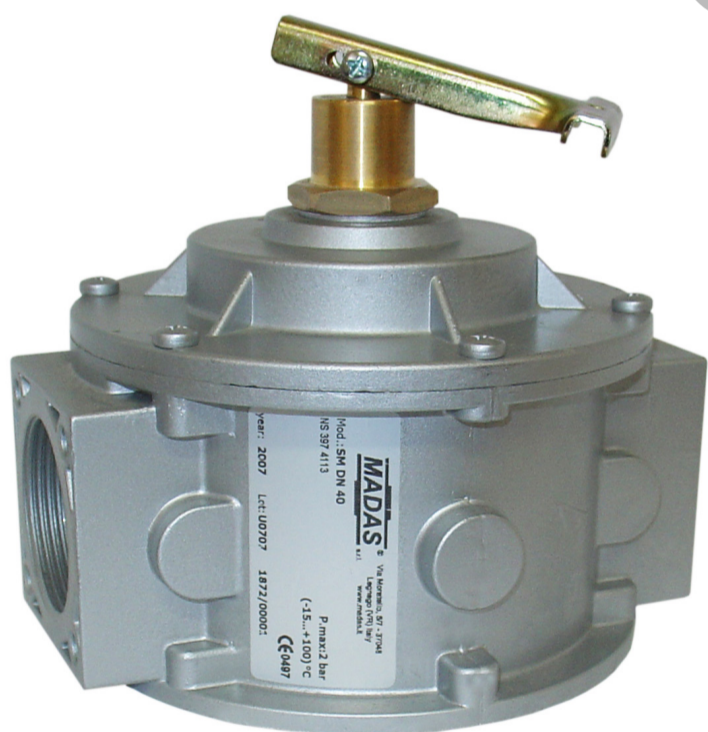
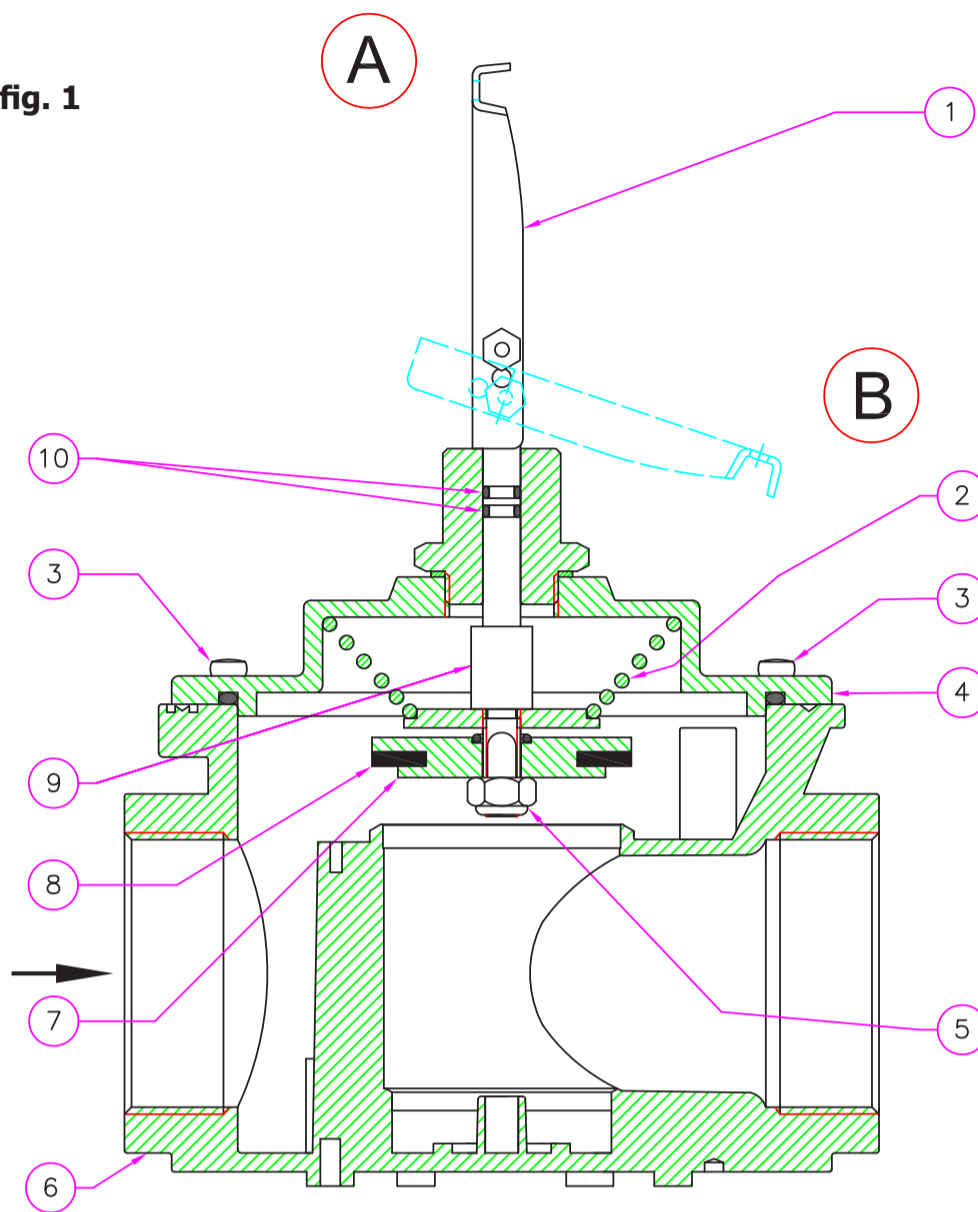
fig. 1

- 1 - Manette de réarmement
- 2 - Ressort de fermeture
- 3 - Vis de fixation du couvercle
- 4 - Couvercle
- 5 - Boulon auto-bloquant
- 6 - Corps de vanne
- 7 - Obturateur
- 8 - Rondelle d'étanchéité
- 9 - Pivot cenral
- 10 - Joint torique

fig. 1

- 1 - Botón de rearme
- 2 - Muelle de cierre
- 3 - Tornillos de fijación tapa
- 4 - Tapa
- 5 - Tuerca autobloqueante
- 6 - Cuerpo válvula
- 7 - Obturador
- 8 - Arandela de estanquidad
- 9 - Eje central
- 10 - Junta tórica de estanquidad

fig. 1



	Attacchi filettati Threaded connections Fixations filetees Conexiones roscadas		Attacchi flangiati Flanged connections Fixations bridees Conexiones de brida	
	P. max 2 bar	P. max 6 bar	P. max 2 bar	P. max 6 bar
Attacchi Connections Fixations Conexiones	Codice Code Code Código	Codice Code Code Código	Codice Code Code Código	Codice Code Code Código
DN 15 ottone / brass	SM002	-	-	-
DN 15	SM02	SM020000	-	-
DN 20	SM03	SM030000	-	-
DN 25	SM04	SM040000	SM25	SM250000
DN 32	SM05	SM050000	SM32	SM320000
DN 40	SM06	SM060000	SM40	SM400000
DN 50	SM07	SM070000	SM50	SM500000

fig. 2

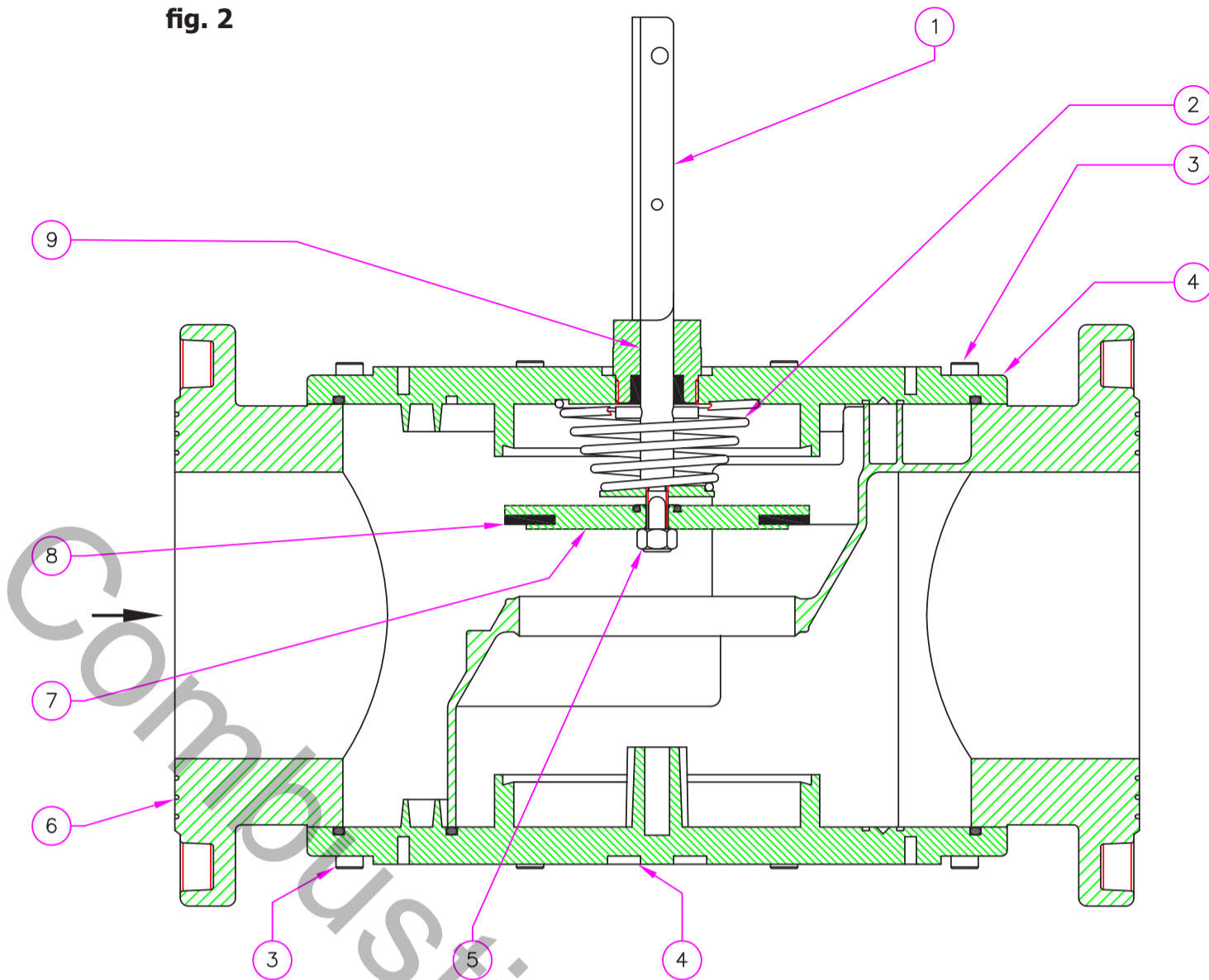


fig. 2



- 1 - Manopola di riarmo
- 2 - Molla di chiusura
- 3 - Viti di fissaggio coperchio
- 4 - Coperchio
- 5 - Dado autobloccante
- 6 - Corpo valvola
- 7 - Otturatore
- 8 - Rondella di tenuta
- 9 - Perno centrale
- 10 - O-Ring di tenuta

fig. 2



- 1 - Reset handgrip
- 2 - Closing spring
- 3 - Cover fixing screws
- 4 - Cover
- 5 - Self-locking nut
- 6 - Body valve
- 7 - Obturator
- 8 - Seal washer
- 9 - Central pin
- 10 - Seal O Ring

fig. 2



- 1 - Manette de réarmement
- 2 - Ressort de fermeture
- 3 - Vis de fixation du couvercle
- 4 - Couvercle
- 5 - Boulon auto-bloquant
- 6 - Corps de vanne
- 7 - Obturateur
- 8 - Rondelle d'étanchéité
- 9 - Pivot central
- 10 - Joint torique

fig. 2



- 1 - Botón de rearme
- 2 - Muelle de cierre
- 3 - Tornillos de fijación tapa
- 4 - Tapa
- 5 - Tuerca autobloqueante
- 6 - Cuerpo válvula
- 7 - Obturador
- 8 - Arandela de estanquidad
- 9 - Eje central
- 10 - Junta tórica de estanquidad

	P. max = 2 bar	P. max = 6 bar
Attacchi Connections Fixations Conexiones	Codice Code Code Código	Codice Code Code Código
DN 25	SM25	SM250000
DN 32	SM32	SM320000
DN 40	SM40	SM400000
DN 50	SM50	SM500000
DN 65	SX08	SX080000
DN 80	SX09	SX090000
DN 100	SX10	SX100000
DN 125	SX11	SX110000
DN 150	SX12	SX120000

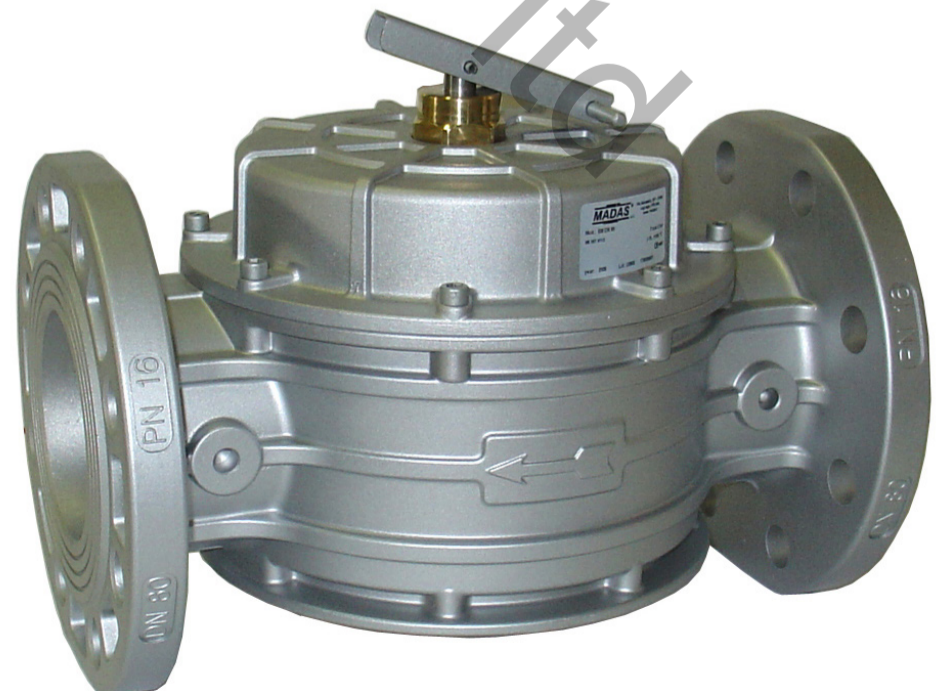
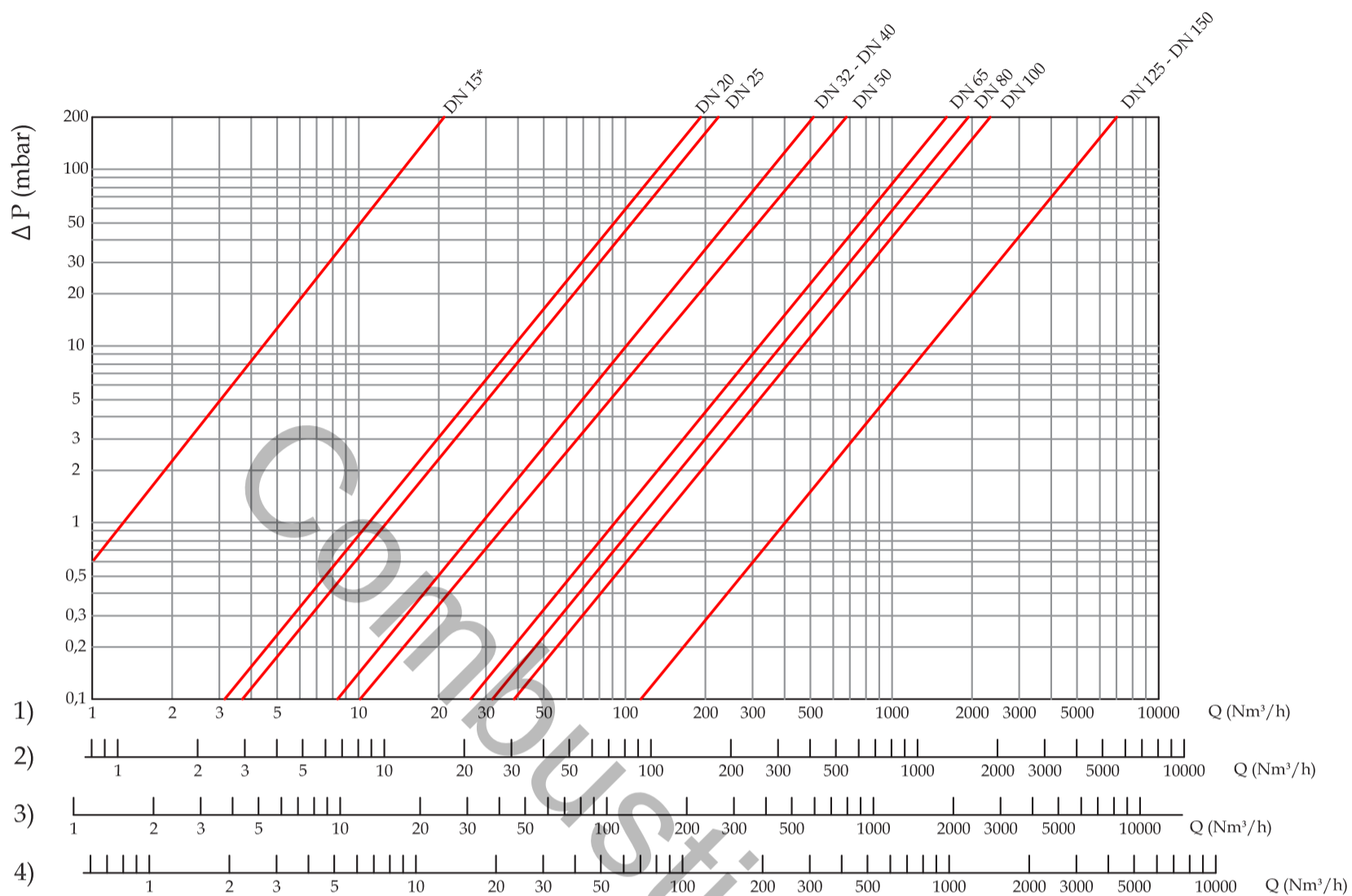


DIAGRAMMA PERDITE DI CARICO - PRESSURE DROPS DIAGRAM
 DIAGRAMME PERTES DE CHARGE - DIAGRAMA DE CAUDALES



1) metano
2) aria
3) gas di città
4) gpl

1) méthane
2) air
3) gaz de ville
4) gaz liquide

1) methane
2) air
3) town gas
4) lpg

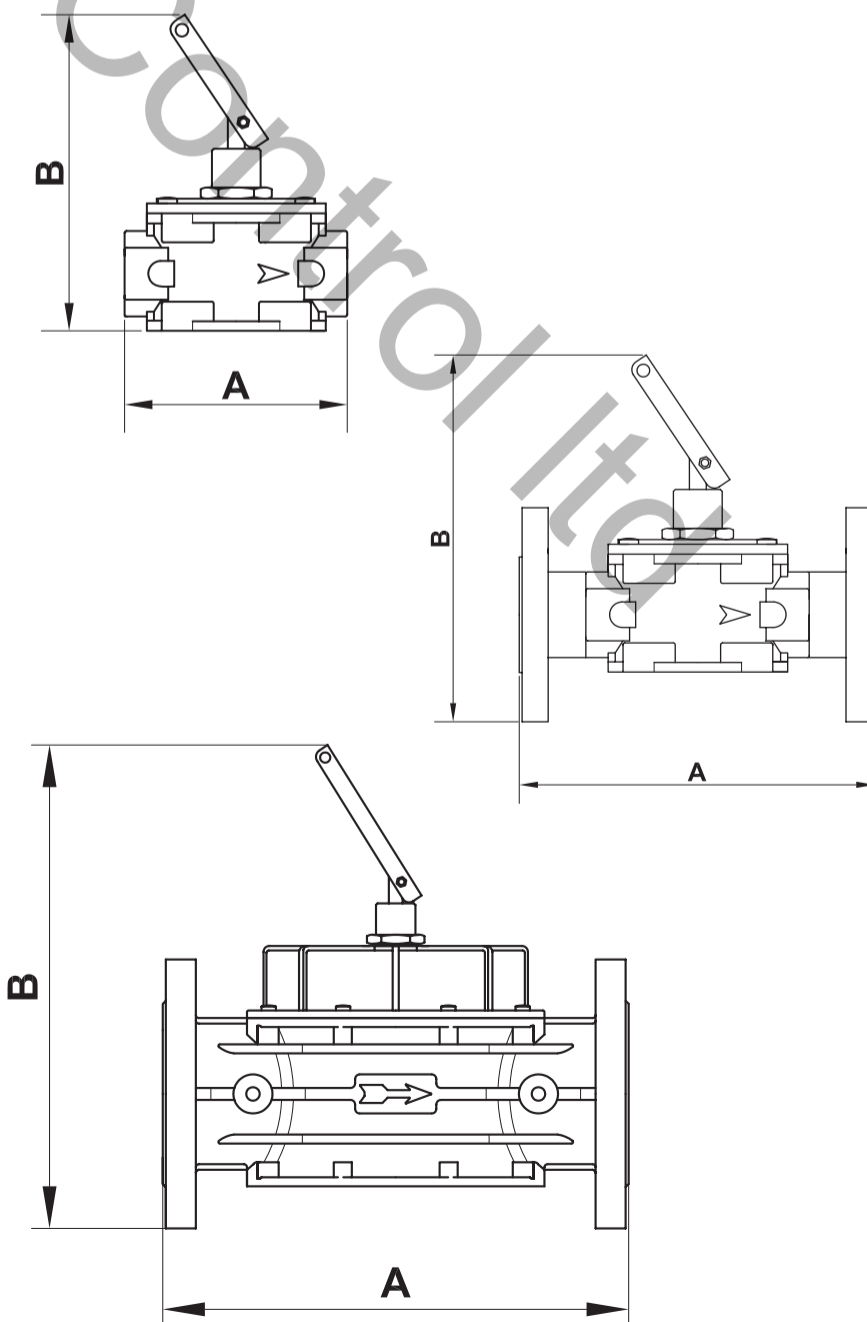
1) methane
2) aire
3) gas de ciudad
4) gpl

* = Corpo in ottone
 * = Brass Body
 * = Corps en laiton
 * = Cuerpo de latón

Dimensioni di ingombro in mm
 Overall dimensions in mm
 Mesures d'encombrement en mm
 Dimensiones en mm

DN	Attacchi filettati Threaded connections Fixations filetees Conexiones roscadas			Attacchi flangiati Flanged connections Fixations bridees Conexiones de brida		
	A	B	Peso (Kg) Weight (Kg) Poids (Kg) Peso (Kg)	A	B	Peso (Kg) Weight (Kg) Poids (Kg) Peso (Kg)
DN 15*	55	120	0,45	-	-	-
DN 15	70	167	0,6	-	-	-
DN 20	120	182 186	0,7	-	-	-
DN 25	120	182 186	0,7	192	187	3,4
DN 32	160	212	1,8	230	232	3,1
DN 40	160	212	1,8	230	232	3,1
DN 50	160	240	1,9	230	232	3,1
DN 65	-	-	-	290	305	6
DN 80	-	-	-	310	312	6.4
DN 100	-	-	-	350	325	11,6 15
DN 125	-	-	-	480	490	26.9
DN 150	-	-	-	480	490	27.8

* = Corpo in ottone
 * = Brass Body
 * = corps en laiton
 * = cuerpo de latón



INSTALLAZIONE

! Si raccomanda di leggere attentamente il foglio di istruzioni a corredo di ogni prodotto.

ATTENZIONE: le operazioni di installazione/manutenzione devono essere eseguite da personale qualificato.

- E' necessario chiudere il gas prima dell'installazione.
- Verificare che la pressione di linea **NON SIA SUPERIORE** alla pressione massima dichiarata sull'etichetta del prodotto.
- È normalmente posizionata a monte degli organi di regolazione.
- La valvola deve essere installata con la freccia (indicata sul corpo (6)) rivolta verso l'utenza. Può essere installata in tutte le posizioni senza che ne venga pregiudicato il corretto funzionamento.
- Durante l'installazione evitare che detriti o residui metallici penetrino all'interno dell'apparecchio.
- Se l'apparecchio è filettato verificare che la lunghezza del filetto della tubazione non sia eccessiva per non danneggiare il corpo dell'apparecchio in fase di avvitamento.
- Se l'apparecchio è flangiato verificare che le controflange di ingresso e uscita siano perfettamente parallele per evitare di sottoporre il corpo a inutili sforzi meccanici, calcolare inoltre lo spazio per l'inserimento della guarnizione di tenuta. Se a guarnizioni inserite lo spazio rimanente è eccessivo non cercare di colmarlo stringendo eccessivamente i bulloni dell'apparecchio.
- In ogni caso dopo l'installazione verificare la tenuta dell'impianto.

INSTALLATION

! It is always important to read carefully the instruction sheet of each product.

WARNING: all installation/maintenance work must be carried out by skilled staff.

- The gas supply must be shut off before installation.
- Check that the line pressure **DOES NOT EXCEED** the maximum pressure stated on the product label.
- The valve must be installed upstream the regulation organs.
- The valve must be installed with the arrow (on the body (6)) towards the user on gas pipe. It can be installed in any position without compromising the correct working.
- During installation take care not to allow debris or scraps of metal to enter the device.
- If the device is threaded check that the pipeline thread is not too long; overlong threads may damage the body of the device when screwed into place.
- If the device is flanged check that the inlet and outlet counterflanges are perfectly parallel to avoid unnecessary mechanical stresses on the body of the device. Also calculate the space needed to fit the seal. If the gap left after the seal is fitted is too wide, do not try to close it by over-tightening the device's bolts.
- Always check that the system is gas-tight after installation.

INSTALLATION

! Lire attentivement les instructions pour chaque produit.

ATTENTION: les opérations d'installation/entretien doivent être exécutées par du personnel qualifié.

- Fermer le gaz avant l'installation.
- Vérifier que la pression de ligne **NE SOIT PAS SUPÉRIEURE** à la pression maximum déclarée sur l'étiquette du produit.
- La soupape à déchirement SM est normalement positionnée en haut des composants de réglage.
- La soupape doit être installée avec la flèche (indiquée sur le corps (6)) tournée vers le groupe. Elle peut être installée dans toutes les positions sans porter préjudice à son fonctionnement correct.
- Pendant l'installation, éviter que des débris ou des résidus métalliques pénètrent dans l'appareil.
- Si l'appareil est fileté, vérifier que le filet de la tuyauterie ne soit pas trop long pour ne pas endommager le corps de l'appareil lors du vissage.
- Si l'appareil est bridé, vérifier que les contre-bridés d'entrée et de sortie soient parfaitement parallèles pour éviter de soumettre le corps à des efforts mécaniques inutiles; par ailleurs, calculer l'espace pour l'introduction du joint d'étanchéité. Si, lorsque les joints sont introduits, l'espace restant est excessif, ne pas essayer de le combler en serrant trop fort les boulons de l'appareil.
- De toute façon, après l'installation vérifier l'étanchéité de l'installation.

INSTALACIÓN

! Se recomienda leer atentamente la hoja de instrucciones adjuntas con el producto.

ATENCIÓN. Las operaciones de instalación y mantenimiento deben ser efectuadas por personal cualificado.

- Antes de iniciar las operaciones de instalación es necesario cerrar el gas.
- Verificar que la presión de la línea **NO SEA SUPERIOR** a la presión máxima indicada en la etiqueta del producto.
- La válvula de corte serie SM es norm. puesta río arriba los órganos de regulación.
- La válvula ha de instalarse con la flecha (en relieve en el cuerpo (6)) apuntando hacia el aparato. Se puede instalar en todas las posiciones sin perjuicio para su correcto funcionamiento.
- Durante la instalación prestar atención a fin de evitar que detritos o residuos metálicos se introduzcan en el aparato.
- En el caso de aparato roscado será necesario verificar que la longitud de la rosca de la tubería no sea excesiva dado que, durante el enroscado, podría provocar daños en el cuerpo del aparato mismo.
- En el caso de aparato embridado, será necesario controlar que las contrabridas de entrada y de salida queden perfectamente paralelas a fin de evitar que el cuerpo quede sometido a fuerzas mecánicas inútiles. Calcular además el espacio para la introducción de la junta de estanqueidad. Si una vez introducidas las juntas el espacio restante es excesivo, no apretar demasiado los pernos del aparato para intentar reducirlo.
- De todas formas, verificar la estanqueidad del sistema una vez efectuada la instalación.

ESEMPIO DI INSTALLAZIONE 1

1. Elettrovalvola a riarmo manuale M16/RM N.C.
2. Valvola a strappo SM
3. Filtroregolatore FRG/2MC
4. Manometro
5. Rivelatore gas
6. Leva comando a distanza valvola a strappo SM

EXAMPLE OF INSTALLATION 1

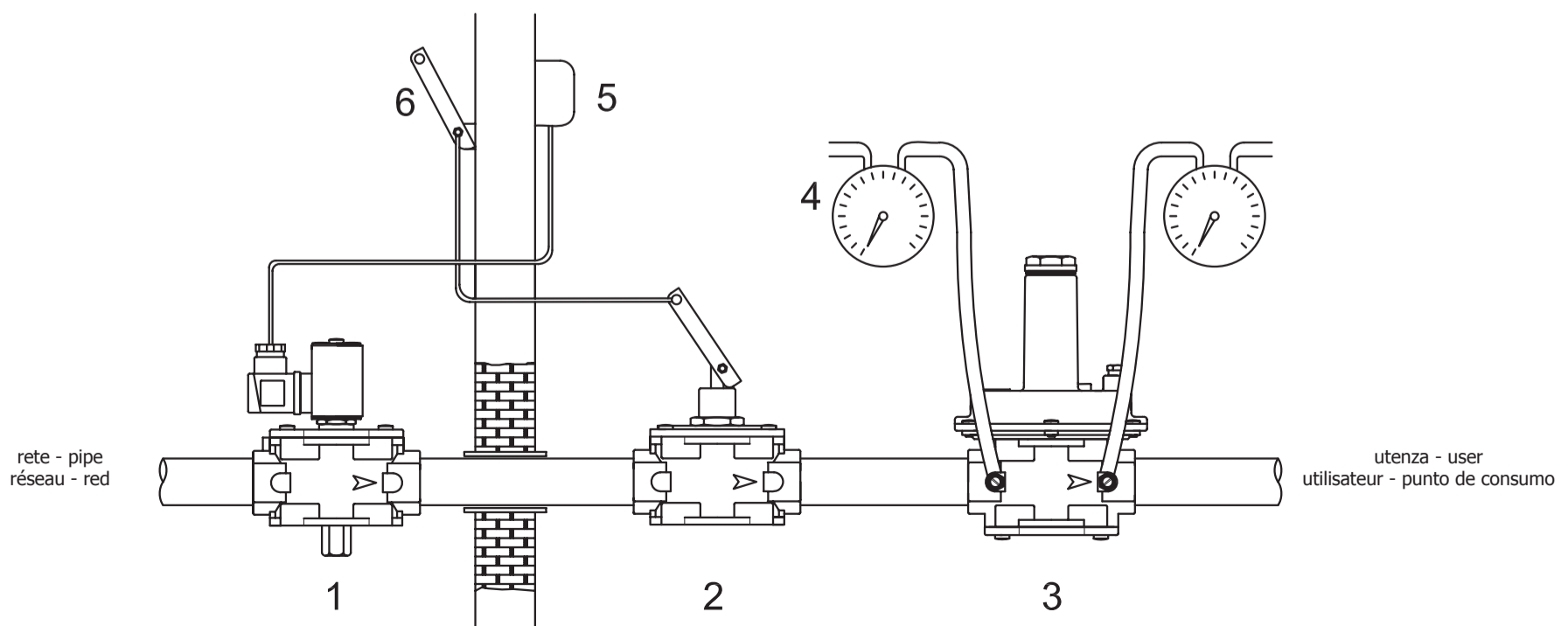
1. M16/RM N.C. manual reset solenoid valve
2. SM series jerk handle ON/OFF valve
3. FRG/2MC series filter pressure regulator
4. Manometer
5. Gas detector
6. Lever for remote SM ON/OFF valve control

EXEMPLE D'INSTALLATION 1

1. Electrovanne à réarmement manuel M16/RM N.C.
2. Soupape à déchirement SM
3. Filtre régulateur FRG/2MC
4. Manomètre
5. Révélateur de gaz
6. Levier de commande à distance soupape à déchirement SM

EJEMPLO DE INSTALACIÓN 1

1. Electroválvula a rearme manual M16/RM N.C
2. Válvula de corte SM
3. Filtroregulador FRG/2MC
4. Manómetro
5. Revelador gas
6. Palanca para actuación de la válvula de corte SM



ESEMPIO DI INSTALLAZIONE 2

1. Elettrovalvola di intercettazione tipo MN28
2. Valvola a strappo SM
3. Leva comando a distanza valvola a strappo SM
4. Dispositivo di comando elettrovalvola

EXAMPLE OF INSTALLATION 2

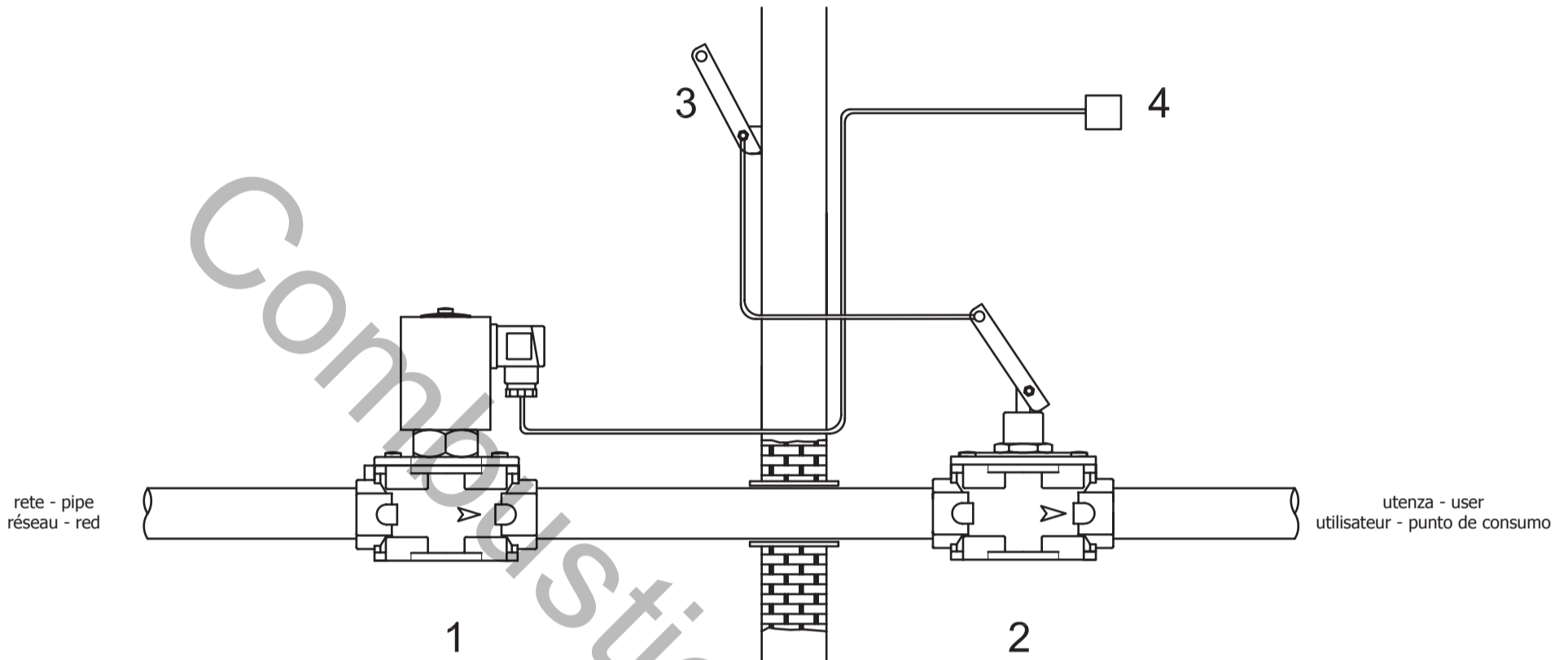
1. MN28 interception solenoid valve
2. SM jerk handle ON/OFF valve
3. SM jerk handle ON/OFF valve remote lever
4. Valve control

EXEMPLE D'INSTALLATION 2

1. Electrovanne d'interception de type MN28
2. Soupape à déchirement SM
3. Levier de commande à distance soupape à déchirement SM
4. Dispositif de commande électrovanne

EJEMPLO DE INSTALACIÓN 2

1. Electroválvula de interceptación serie MN28
2. Válvula de corte SM
3. Palanca para actuación de la válvula de corte SM
4. Control válvula

**RIARMO MANUALE**

Per riarmare la valvola, basta tirare la manopola di riarmo (1) in posizione A (vedi fig. 1).

MANUTENZIONE

In caso di necessità, per controllare gli organi di tenuta all'interno della valvola, dopo aver accertato che all'interno non vi siano liquido o gas in pressione, procedere nel seguente modo:

togliere il coperchio superiore (4) svitando le viti di fissaggio (3), controllare l'otturatore (7) verificandone eventuali anomalie, se necessario sostituire l'organo di tenuta (8) in viton e quindi procedere al montaggio facendo a ritroso l'operazione di smontaggio.



Le suddette operazioni devono essere eseguite esclusivamente da tecnici qualificati.

MANUAL RESET

To reset the valve pull the reset handgrip (1) in A position (see fig. 1).

SERVICING

If it is necessary, before doing the internal inspection, make sure that there is no liquid or gas in pressure inside the valve, then proceed as follows:

unscrew the upper screws (3) and remove the cap (4), check the obturator (7) and if necessary substitute the viton O Ring seal (8), then reassemble doing backward the same operation.



The above-said operations must be carried out only by qualified technicians.

REARMÈMENT MANUEL

Pour réarmer la soupape, il suffit de tirer la manette de réarmement (1) en position A (voir fig.1).

MANUTENTION

En cas de nécessité, pour contrôler les composants de tenue à l'intérieur de la soupape, après avoir contrôlé que à l'intérieur il n'y est pas de liquide ou de gaz sous pression, procéder de la façon suivante:

enlever le couvercle supérieur (3) en dévissant les vis de fixation (4), contrôler l'obtuteur (7) en vérifiant d'éventuelles anomalies, si nécessaire substituer le composant de tenue (8) en viton et ensuite procéder au remontage en faisant les opérations inverses.



Les opérations mentionnées ci-dessus doivent être exécutées exclusivement par des techniciens qualifiés.

REARME MANUAL

Para rearmar la válvula, tirar el botón de rearme (1) en posición A (véanse fig.1).

MANTENIMIENTO

Antes de efectuar alguna operación de desmontaje de la válvula, asegurarse que en el interior no hay presión de líquido o de gas:

quitar la tapa superior (4) destornillando los tornillos de fijación (3), controlar el obturador (7), verificando la eventual anomalía, si es necesario sustituir el órgano de cierre (8) de viton y proceder al montaje realizando el proceso inverso.



Las operaciones antes indicadas deben ser ejecutadas únicamente por técnicos cualificados.